

**Tärkeää! Säilytä tämä.
Viktigt! Bespara denna.**

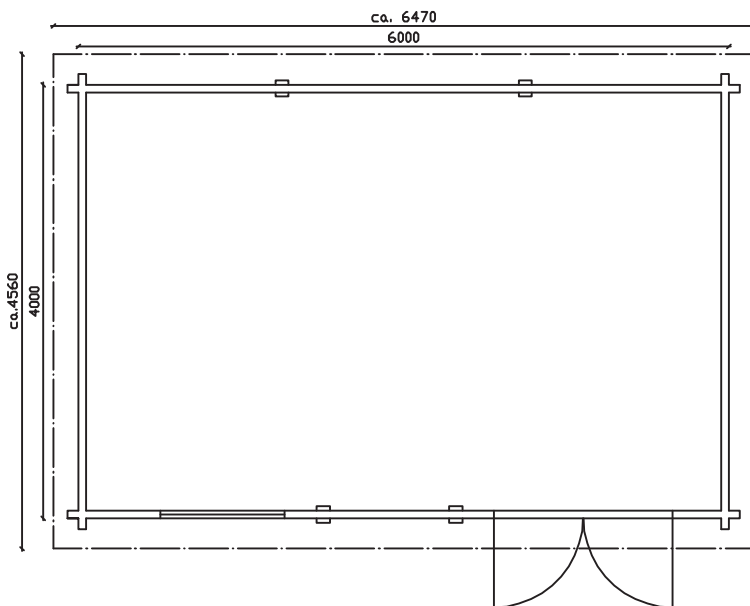
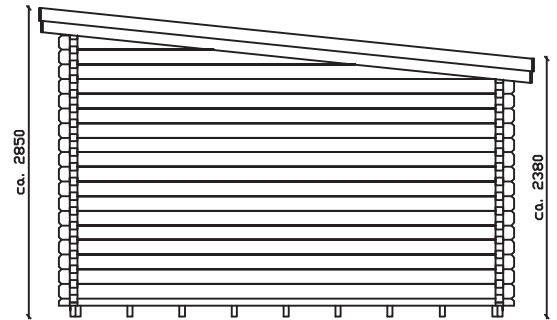
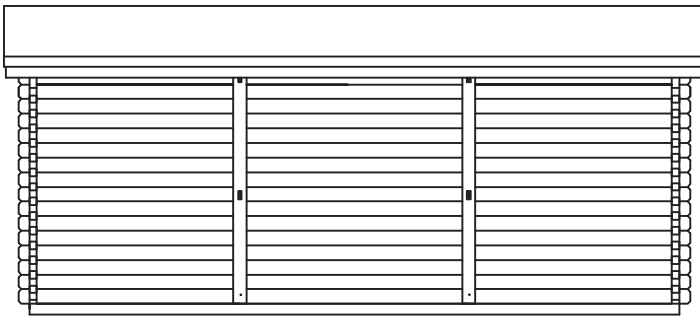
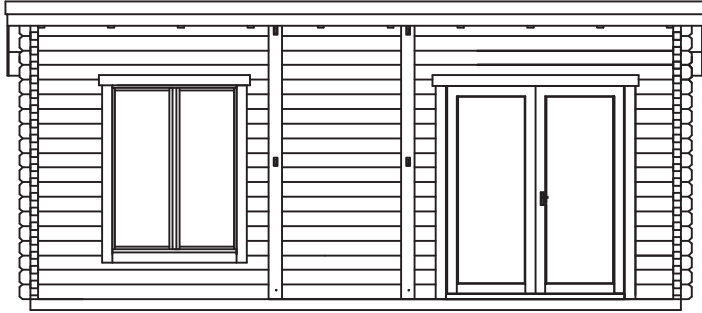
Tarkistanut Kontrollerad av:



Takuunumero Garantinummer:

Lillevilla 710

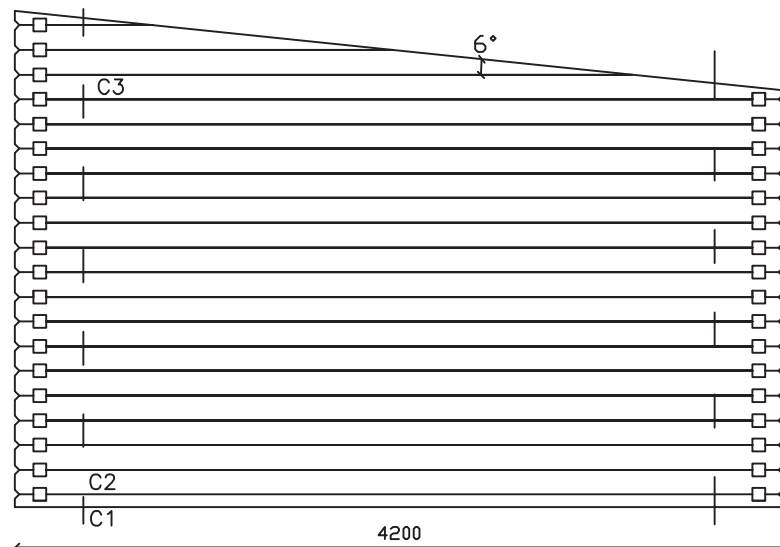
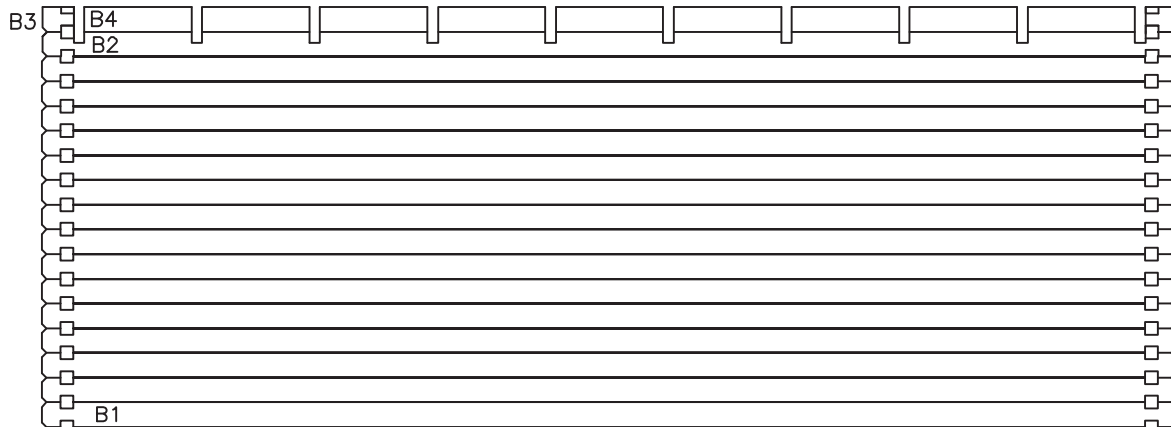
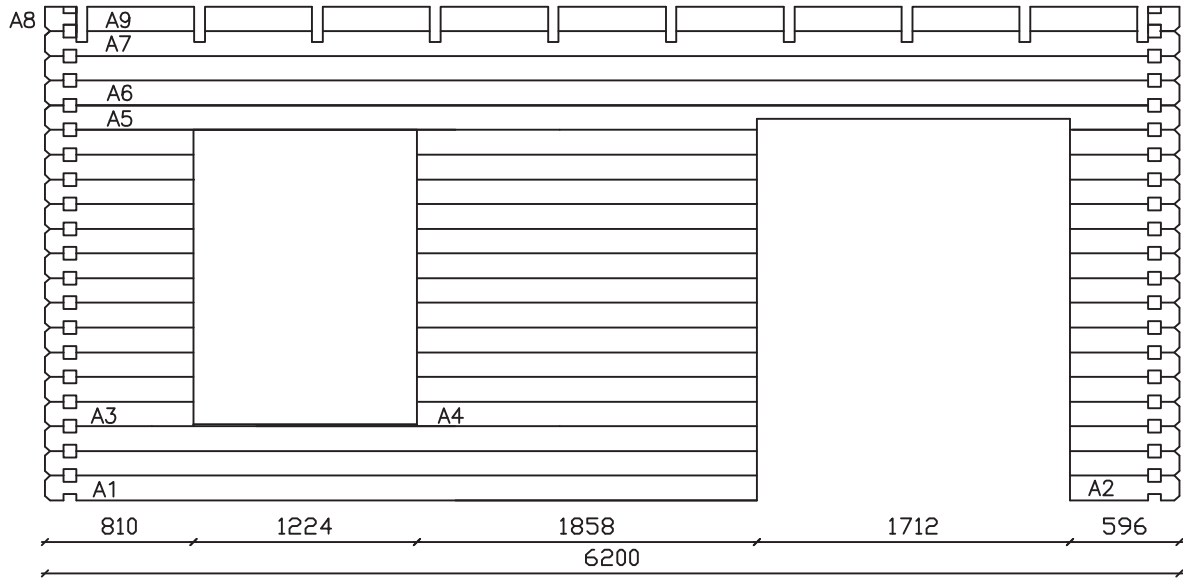
6000 mm x 4000 mm / 70 mm





Lillevilla 710

6000 mm x 4000 mm / 70 mm

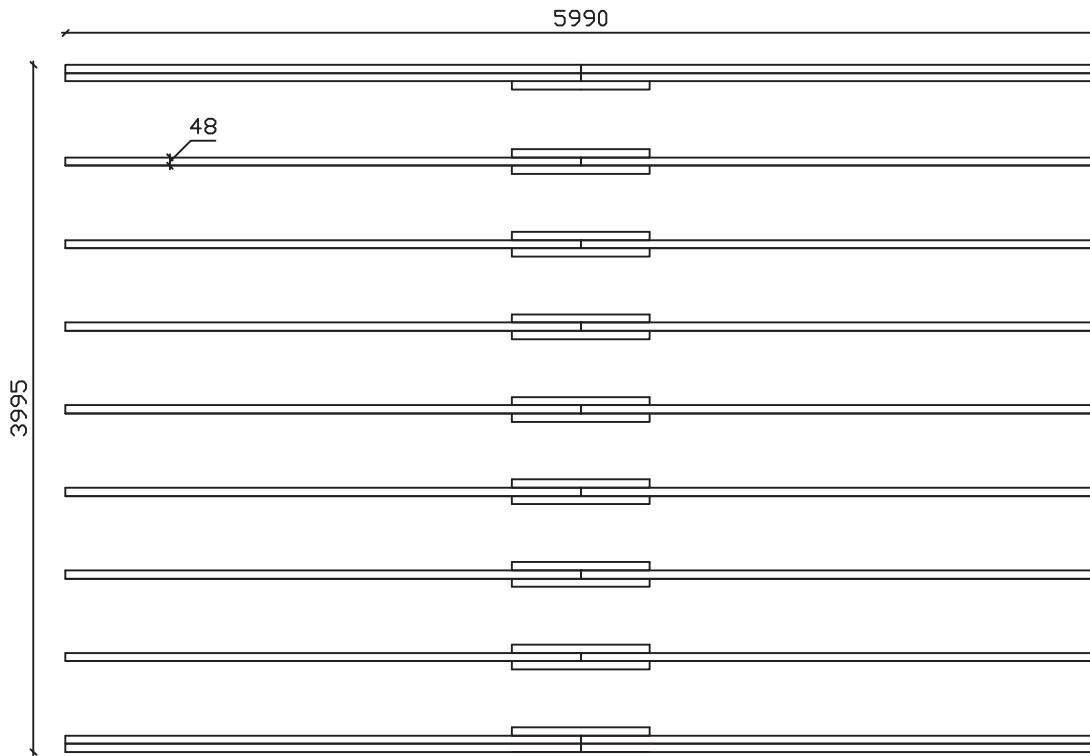


Lillevilla 710

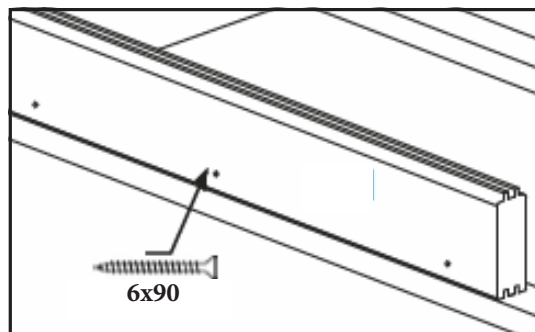
6000 mm x 4000 mm / 70 mm

Perustuspuiden asettelu

Huomaa, että pilariperustusta käytettäessä jokaisen katkoksen kohdassa tulee olla tukipiste.



Kiinnitä alimaiset hirret perustupuihin. Esiporaa reiät.



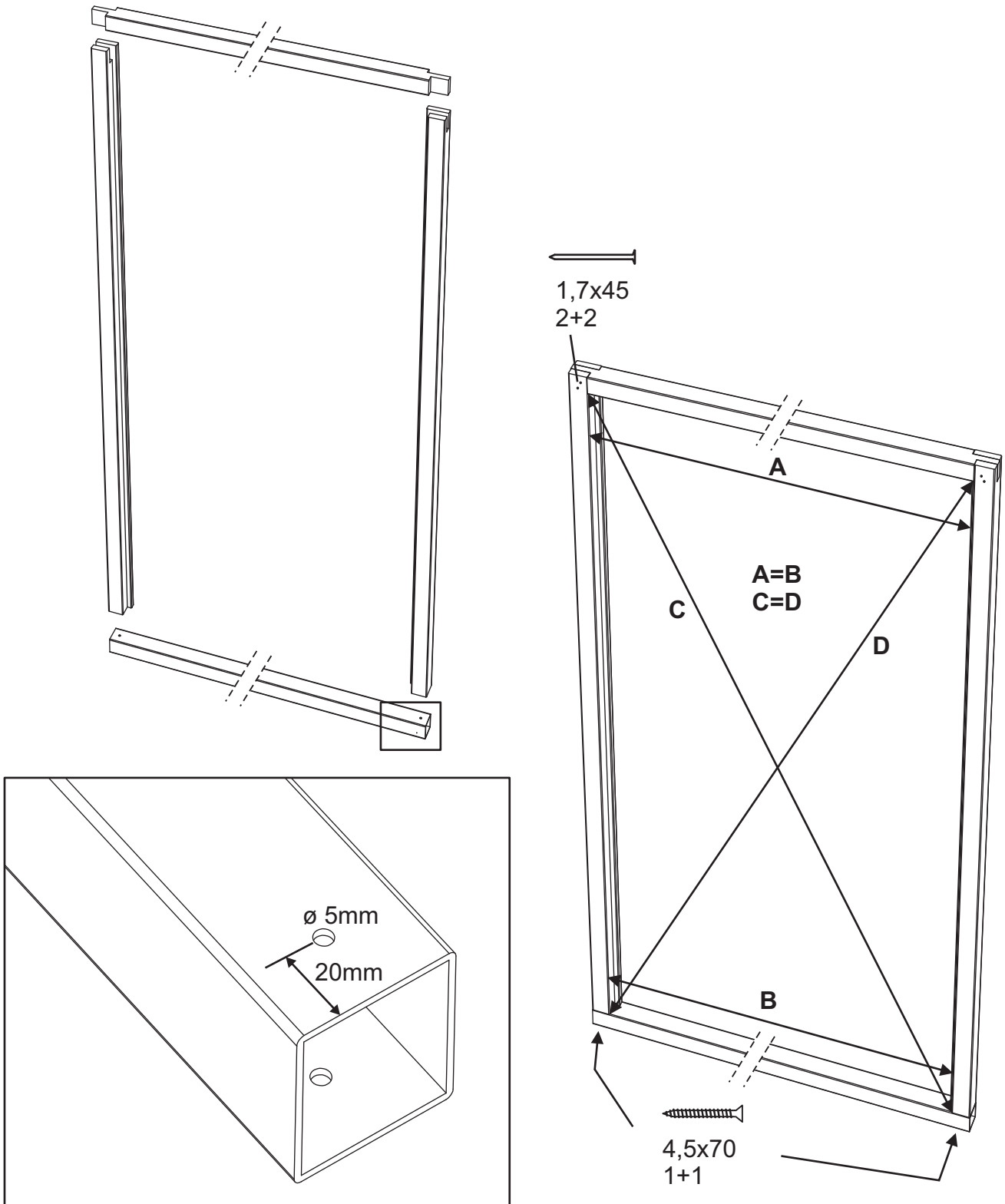
Lue koko ohje läpi ennen pystyttämisen aloittamista!
Läs igenom hela instruktionen innan du börjar monteringen!

Lillevilla 710

6000 mm x 4000 mm / 70 mm

Ovenkarmi

Poraa 5mm reiät alumiinikynnykseen ja kokoa karmit kuvan osoittamalla tavalla.

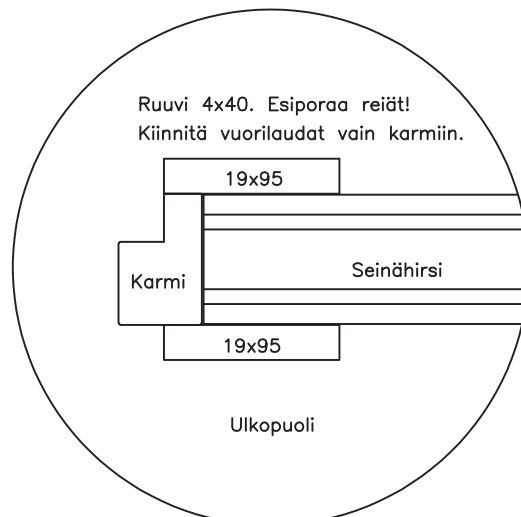
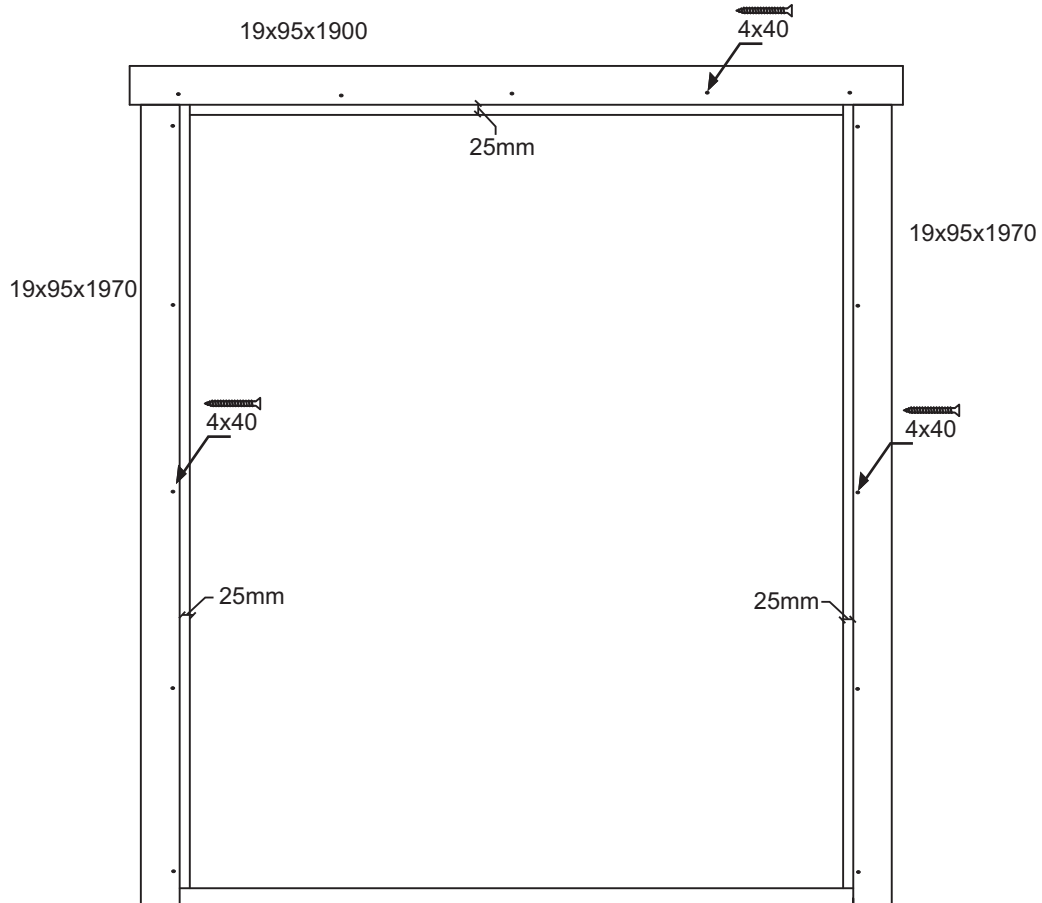




Lillevilla 710

6000 mm x 4000 mm / 70 mm

Kiinnitä vuorilaudat ovenkarmiin ruuveilla ja liimalla (liima ei sisälly toimitukseen).

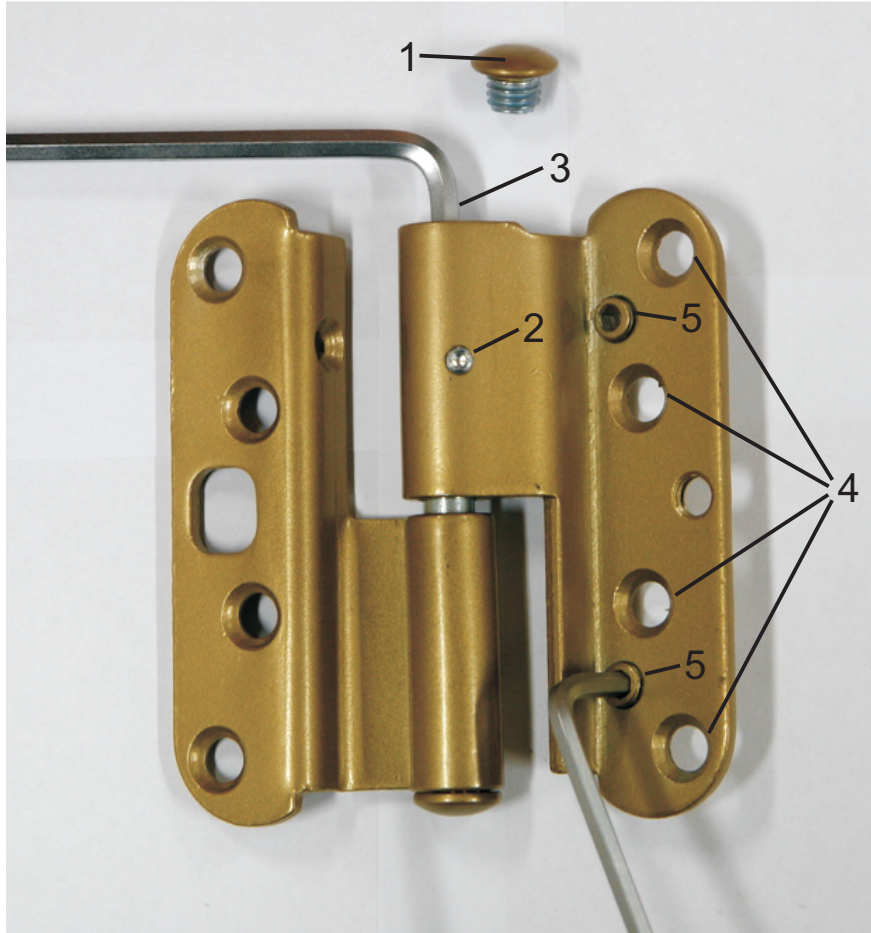


Lillevilla 710

6000 mm x 4000 mm / 70 mm

Oven saranoiden säätäminen

Justering av dörrgångjärn



Korkeussäätö

Irrota ensin saranan suojarahattu (1) ja löysää kiinnitysruuvi, jos saranassa on sellainen (2). Oven nosto tapahtuu kiertämällä säätöruuvia myötäpäivään kuusiokoloavaimella AV5 (3). Oven kaikki saranat säädetään niin, että jokainen sarana jää kantavaksi. Kun säätö on valmis, kiristä ruuvi (2) ja ruuvaa suojarahattu takaisin paikalleen (1).

Sivuttaissäätö

Ensiksi löysätään saranan ovilehden kiinnitysruuveja pari kierrosta (4). Ovi siirtyy lukkopuolelle päin kiertämällä säätöruuveja (5) kuusiokoloavaimella AV4 vastapäivään. Tärkeää on säätää kaikkia kolmea ruuvia niin, että saranalehti jää oikeaan asentoon. Kun säätö on tehty, kiristetään jälleen saranan kiinnitysruuvit (4).

Höjdjustering

Först skruva bort skyddshatten från gångjärnet (1). Sedan lös fästningsskruven om det finns en (2). Dörren lyfts uppåt genom att vända justeringsskruven medsols med en sexkantnyckel AV5 (3). Dörrens gångjärn justeras så att dem båda blir bärande. När justeringen är gjort spänn skruven (2) och skruva skyddshatten tillbaka (1).

Justering sidlänges

Först löses fästningsskruvarna av dörrbladens gångjärn med ett par varv (4). Dörren rör sig åt låssidan genom att vända justeringsskruvarna (5) med en sexkantnyckel AV4 motsols. Det är viktigt att justera alla skruvarna så att gångjärnsbladet kommer i rätt ställning. När justeringen är gjort spänn fästningsskruvarna (4) igen.

Lillevilla 710

6000 mm x 4000 mm / 70 mm

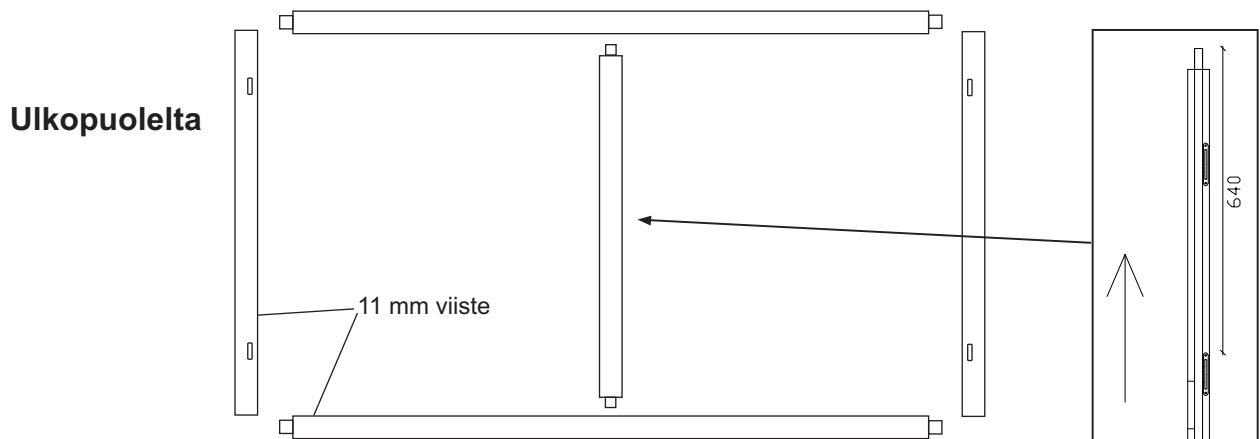
Ikkunan asentaminen

Karmit on koottava paikan päällä. Karmi koostuu 5 osasta. Kokoa karmi ohjeiden mukaisesti, 11 mm huullos tulee kohti keskustaa, ja 18 mm huullos kohti seinää ja saranat ulkopuolelle. Kokoa karmi liimaamalla sekä 3,5 x 30 ruuveilla (esiporaa 3 mm terällä).

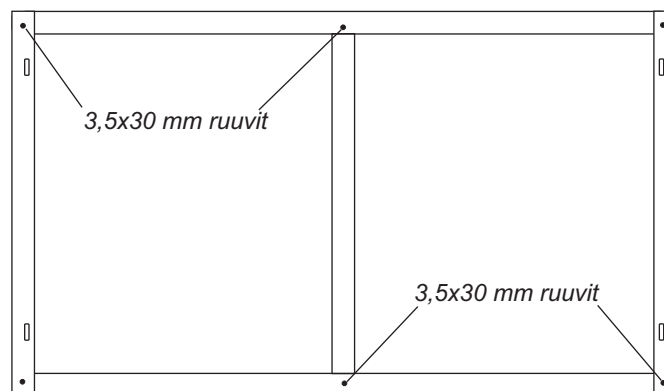
Huom! Ikkunoita voi tarvittaessa säätää pyörittämällä saranoita ja karmia sisään- tai ulospäin.

Nosta karmi ja ikkuna paikoilleen ja varmista, ettei ne pääse putoamaan paikoiltaan. Tarkista myös että ikkuna aukeaa ongelmitta. Tee mainitut säädöt tarvittaessa.

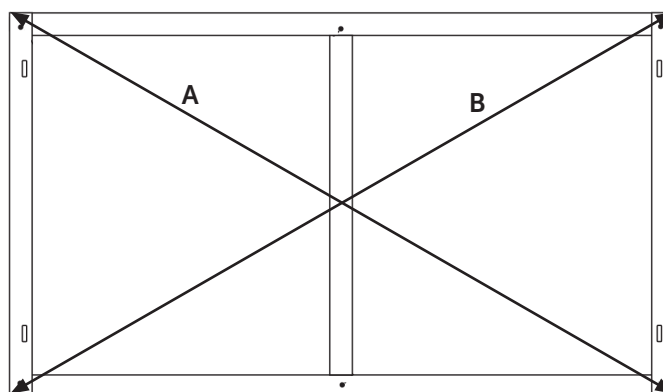
Karmin osat 5 kpl



Karmi koottuna



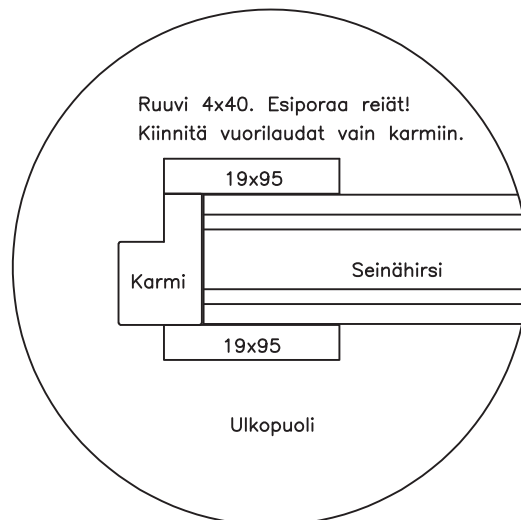
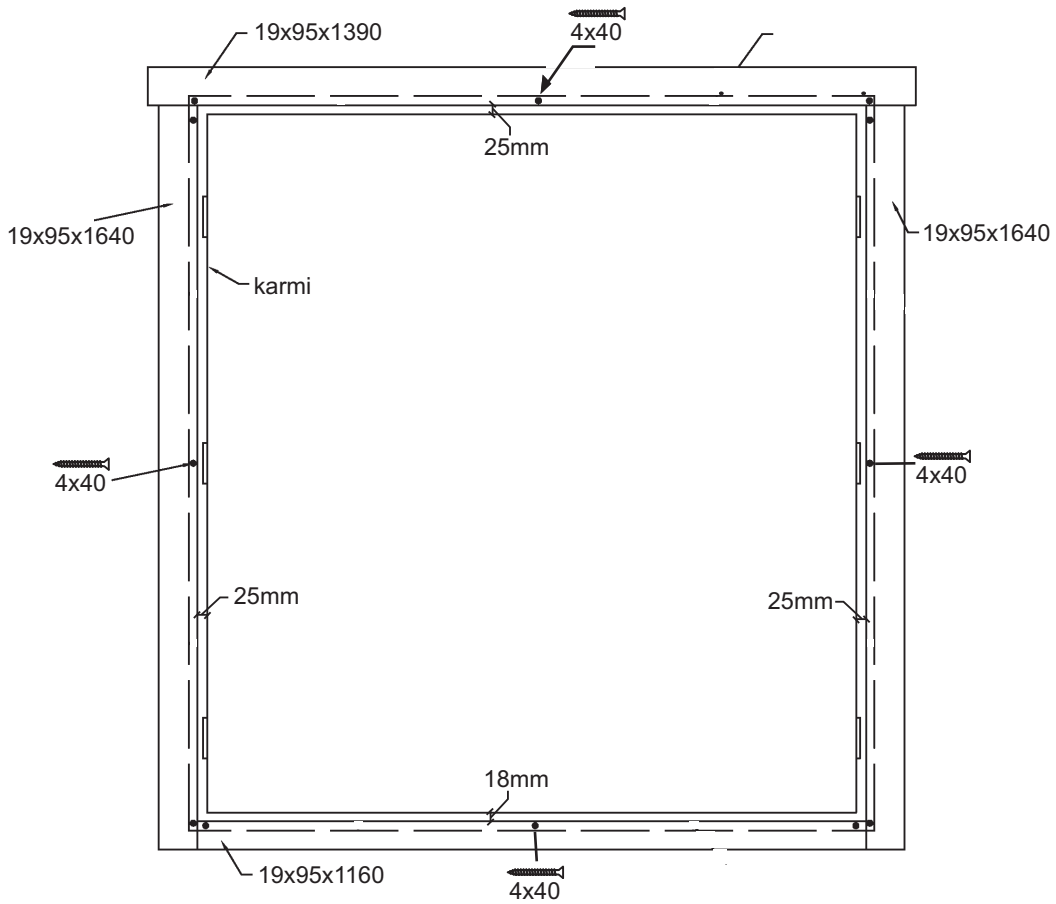
A=B



Lillevilla 710

6000 mm x 4000 mm / 70 mm

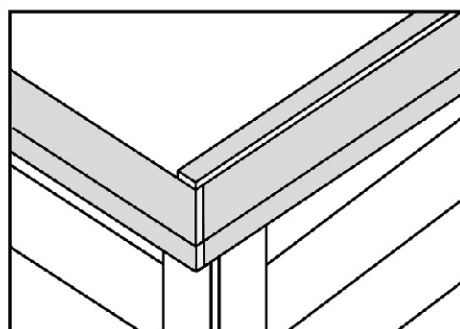
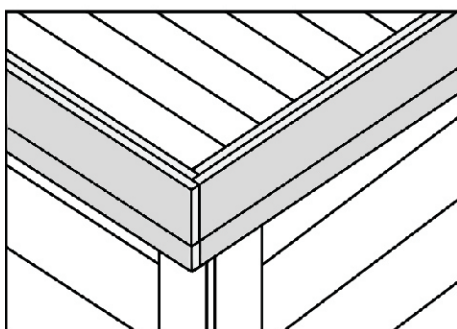
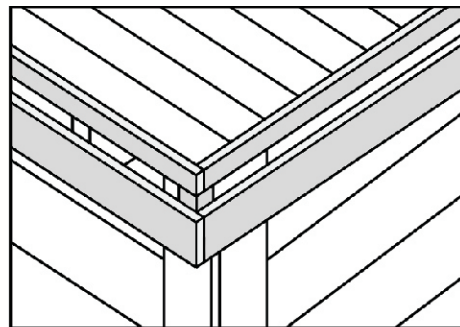
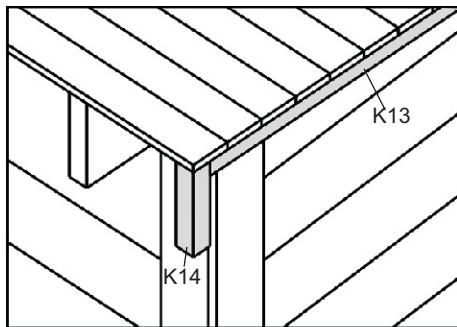
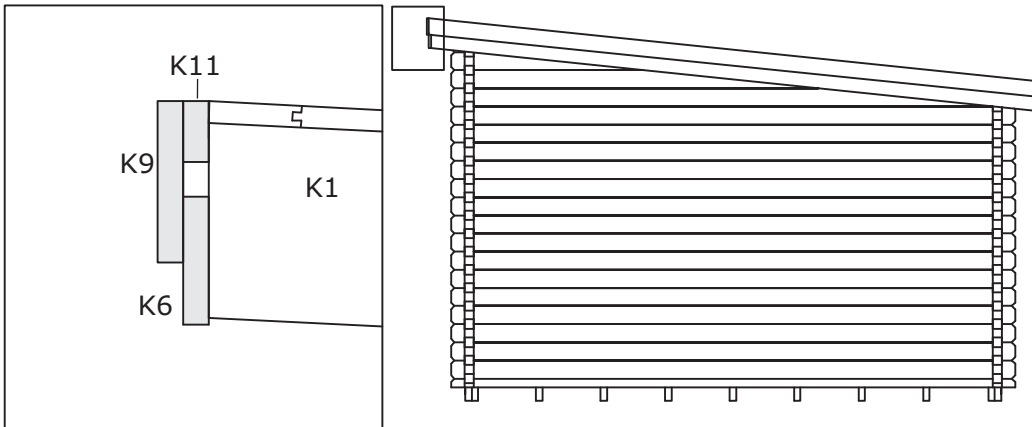
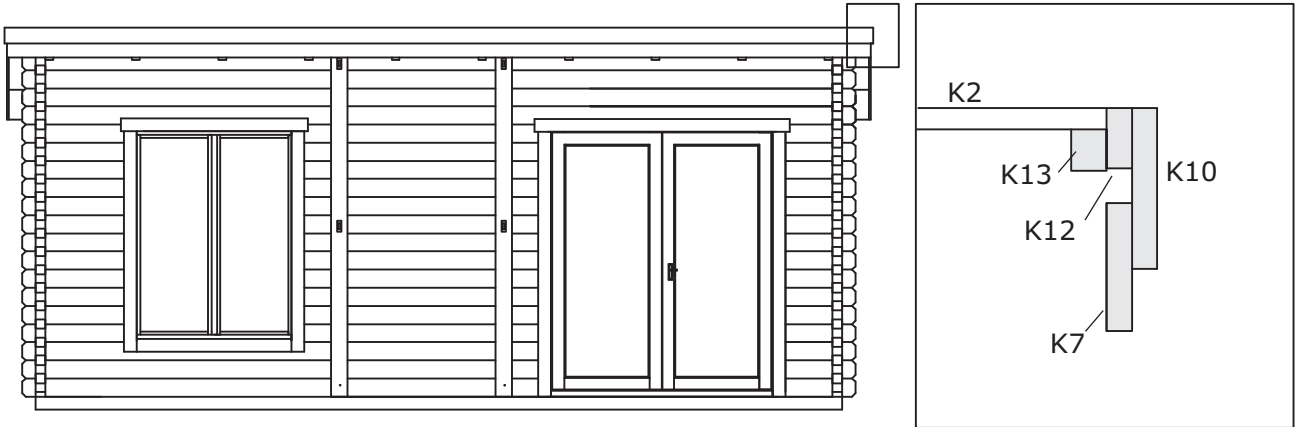
Kiinnitä vuorilaudat ovenkarmiin ruuveilla ja liimalla (liima ei sisälly toimitukseen). Esiporaa reiät.



Lillevilla 710

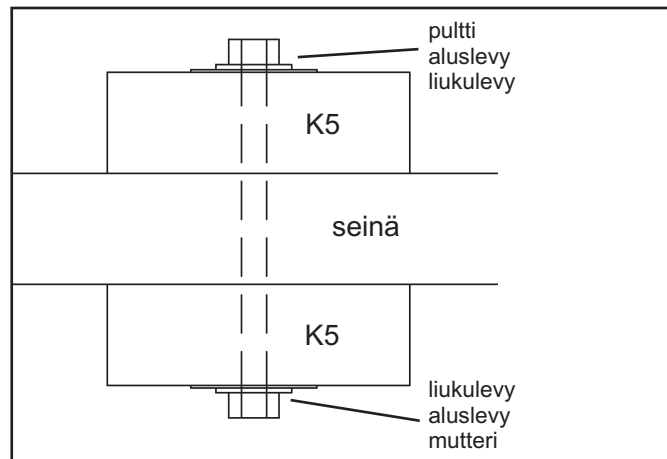
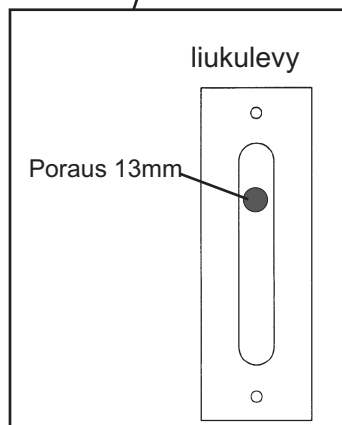
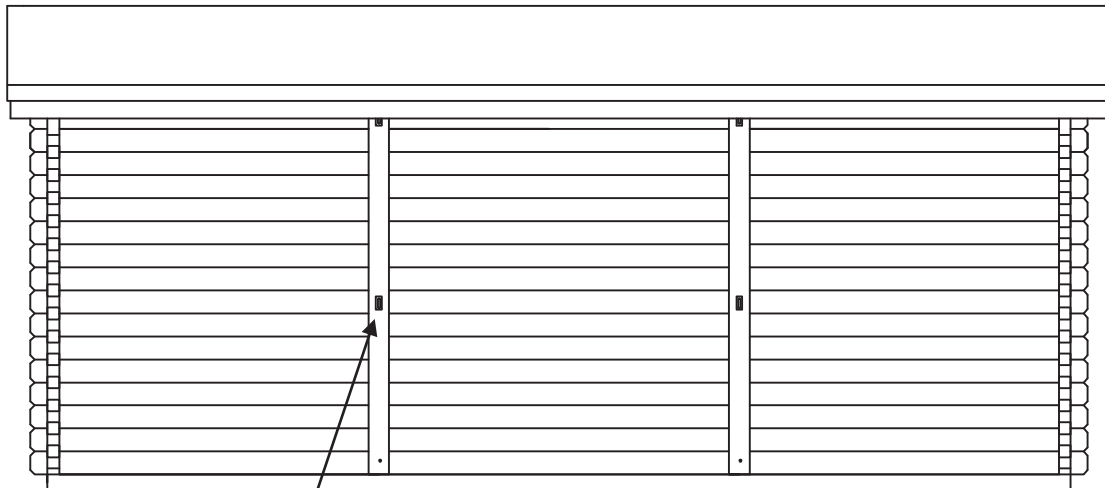
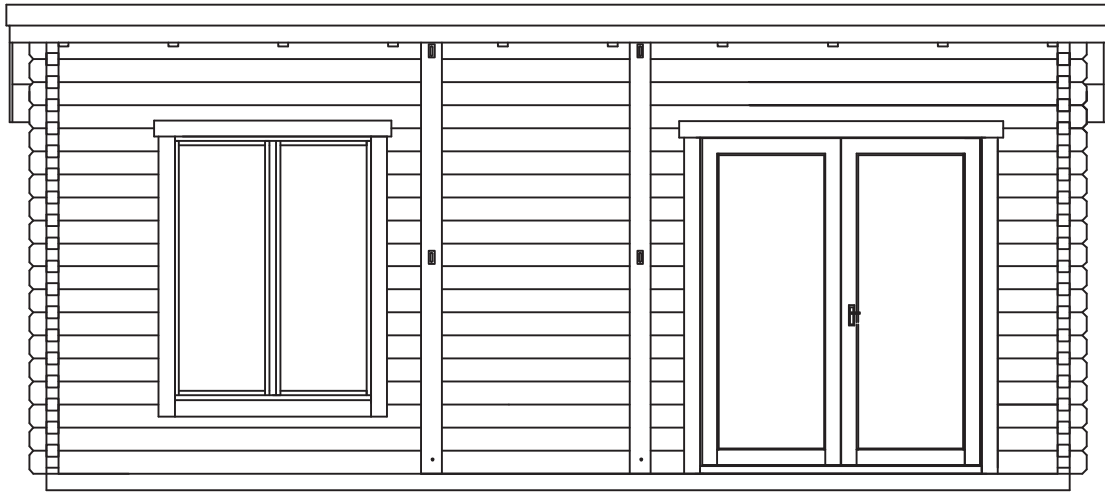
6000 mm x 4000 mm / 70 mm

Räystäslautojen asennus



Lillevilla 710

6000 mm x 4000 mm / 70 mm





Lillevilla 710

6000 mm x 4000 mm / 70 mm

Osalista 1 / 2

Osa	Koko mm			KPL	Merkki	Tarkastus
Perustuspuu	48	98	2995	18	F1	
Perustuspuu	36	60	800	16	F1B	
Lattialauta	28	87	3855	69	F2	
Jalkalista	20	30	25m		F3	
Kattolauta	21	87	3530	51	K2a	
Kattolauta	21	87	2890	51	K2b	
Hirsi	70	135	3892	3	A1	
Hirsi	70	135	596	15	A2	
Hirsi	70	135	810	12	A3	
Hirsi	70	135	1858	12	A4	
Hirsi	70	135	6200	1	A5	
Hirsi	70	135	6200	2	A6	
Hirsi	70	135	6200	1	A7	
Hirsi	70	135	170	2	A8	
Hirsi	70	135	587	9	A9	
Hirsi	70	135	6200	15	B1	
Hirsi	70	135	6200	1	B2	
Hirsi	70	135	170	2	B3	
Hirsi	70	135	587	9	B4	
Hirsi	70	65	4200	2	C1	
Hirsi	70	135	4200	32	C2	
Päätykolmio	70	56/483	4200	2	C3	
Hirsi, varaosa	70	135	6200	1		
Kattokannatin	58	195	4530	10	K1	
Seinätuki, etuseinä	40	120	2600	4	K5a	
Seinätuki, takaseinä	40	120	2200	2	K5b	
Räystäslauta, eteen ja taakse	16	120	3300	4	K6	
Päätylauta	16	120	4530	2	K7	
Räystäslauta, eteen ja taakse	16	120	3350	4	K9	
Päätylauta	16	120	4562	2	K10	
Räystäslaudan tuki, eteen ja taakse	16	45	3345	4	K11	
Räystäslaudan tuki, pääty	16	45	4530	2	K12	
Kattolaudan tukirima	26	31	4386	2	K13	
Räystäslautojen tuki, nurkat	44	44	145	4	K14	



Lillevilla 710

6000 mm x 4000 mm / 70 mm

Osalista 2/2

Osa	Koko mm			KPL	Merkki	Tarkastus
Pariovi D19, oikea	47	817	1917	1	O1	
Pariovi D19, vasen	47	810	1917	1	O2	
Ovenkarmi, oikea	45	56	1947	1	O3	
Ovenkarmi, vasen	45	56	1947	1	O4	
Ovenkarmi, ylä	45	56	1697	1	O5	
Puukynnys	40	70	1697	1	O6	
Oven vuorilauta, sivuille	19	95	1970	4	O7	
Oven vuorilauta, ylös	19	95	1900	2	O8	
Ikkuna typ S, oikea		552	1490	1	I1	
Ikkuna typ S, vasen		552	1490	1	I2	
Ikkuna karmit				1	I3	
Ikkuna vuorilauta, sivuille	19	95	1640	4	I4	
Ikkuna vuorilauta, ylös	19	95	1390	2	I5	
Ikkuna vuorilauta, alas	19	95	1160	2	I6	
Kierretanko			2600	5	T1	
Tarvikepussi				1	T2	
Asennuspala	70	65	250	2	T3	

Kaikki mitat noin-mittoja

Pidätämme oikeuden muutoksiin.



YLEISOHJEET LILLEVILLA-MÖKIN PYSTYTYKSEEN

Hyvä rakentaja

Kiitämme, että valitsit Luoman Puutuote Oy:n valmistaman kevythirsirakennuksen. Nämä yleisohjeet koskevat kaikkia Luoman Puutuote Oy:n valmistamia 19, 21, 28, 34 ja 44 mm kevythirsituotteita. Lue nämä ohjeet huolellisesti läpi ennen pystytyksen aloittamista ja säilytä ohjeet myöhempää käyttöä varten. Mallikohtaisista ohjeista löytyvät seinäkaaviot, osaluettelo sekä tarvittavat erityiskuvat ja -ohjeet. Noudata ensisijaisesti niitä.

Kaikissa tätä tuotetta koskevissa kysymyksissä ja yhteydenotoissa ilmoita jälleenmyyjälle tai tuotteen valmistajalle pakettiin ja pystytysohjeeseen liimattu takuunumero. Reklamointi ilman takuunumeroa ei ole mahdollista.

HUOM: Luoman Oy pidättää kaikki oikeudet valokuviiin, piirustuksiin, pystytysohjeisiin ja muuhun tekniseen tietoon. Niiden käyttäminen tai välittäminen kilpailutarkoituksiin on kielletty ja johtaa oikeustoimiin.

Luoman Puutuote Oy:ssä noudatetaan DNV Certification Oy/Ab:n hyväksymän puun alkuperän seurantarjestelmän (sertifikaatti 2149-2005-SMS-HEL-DNV) vaatimuksia. Esitämme verkkosivullamme www.luoman.fi, kuinka suuri osa mökinne puuraaka-aineesta on peräisin sertifioidusta metsästä. Yrityksellemme on myönnetty metsäsertifioinnista kertova PEFC-merkin käyttöoikeus (PEFC/02-31-82).



PEFC/02-31-82



1. Mökkipaketin varastointi työmaalla, tarkistus ja osien lajittelu

Valmiiksi työstetyt kevythirret ja muut osat on pakattu suojakääreeseen. Jos tuotetta ei pystytetä heti, on sen pitempiaikainen varastointi suositeltavaa sisätiloissa tai muuten hyvin suojattuna. Suojakäärettä ei kannata poistaa. Varastoitava tavara on nostettava reilusti irti maasta maakosteuden siirtymisen estämiseksi. Varastoitavan tavaran alustan on oltava suora.

Tämän pystytysohjeen alussa on mallikohtainen osaluettelo ja seinäkaaviot, joista näet mitä osia mökkiin kuuluu. Tarkista paketin sisältö osaluettelon avulla ja ota välittömästi yhteyttä myyjään, jos jotain puuttuu tai paketissa on viallisia osia. Osat tulee suojata hyvin auringolta, sateelta ja maakosteudelta siihen saakka kunnes ne asennetaan. Tuote on pystytettävä mahdollisimman pian paketin avaamisen jälkeen. Jos työ keskeytyy, on osat suojattava sään vaikutuksilta. Varastoinnissa ja pystytyksessä kannattaa muistaa, että puu on huokoinen materiaali, joten sen likaantumista täytyy varoa.

Pystytystä aloitettaessa on hyvä lajitella osat aiotun pystytyspaikan lähistölle siten, että ympärille jää riittävästi työskentelytilaa (kuva 1).

2. Lupa-asiat

Kaikkeen uudisrakentamiseen tarvitaan yleensä rakennus- tai toimenpidelupa. Tarkista asia paikallisilta rakennusvalvontaviranomaisilta ennen rakentamiseen ryhtymistä.

Ota huomioon, että Lillevilla-mökin pystyttämisessä on kyse rakentamisesta, jossa tarvitaan jonkin verran rakentamiskokemusta ja -taitoa. Pyydä tarvittaessa neuvoa tai apua asiantuntijalta.

3. Perustus

Tärkein tekijä onnistuneelle pystytykselle on hyvin tehty perustus. Pohjan tulee olla hyvin tasoitettu ja täysin vaakasuoraksi vaaitettu. Perustuksen ja rakennuksen pitää pysyä vaakasuorassa myös rakennuksen pystyttämisen jälkeen, jotta rakennus toimisi kaikin puolin kuten pitää. On hyvä varmistaa, että maapohja jolle rakennetaan, on hyvin vettä läpäisevä ja että routiminen on estetty. Routivassa maassa perustuksen pitää ulottua routarajan alapuolelle tai on käytettävä routalevyjä estämään roudan tunkeutuminen perustustasoon saakka.

Kaikissa tapauksissa suosittelimamme perustustapa on betonilaattaperustus (kuva 2). Se tasaa rakenteen kuormituksen suurelle alueelle ja sopii kaikille maalaaduille, kun perustustyö tehdään asianmukaisesti.

Myös pilariperustus (kuva 3) esimerkiksi kevytsoraharkkoja tai betonipilareita käyttäen tehtynä on usein toimiva perustustapa monille piharakennuksille. Pilariperustuksessa pilarivejä tulee yhtä monta kuin rakennuksessa on perustuspuita ja pilareiden tiheys määräytyy perustuspuiden vahvuuden mukaan. Perustuspuun ollessa 48 x 98 mm maksimi tukiväli (pilareiden väli) on 150 cm ja 36 x 60 mm perustuspuilla maksimi tukiväli on 80 cm. Asennettaessa 36 x 60 mm perustuspuu lappeelleen on maksimi tukiväli 60 cm. Näillä tukiväleillä perustuspuut kestävät taipumatta kuorman, joka on 150 kg/m². Jos mökin lattia joutuu tätä suuremman kuorman alle (mökkiä käytetään esimerkiksi polttopuuvarastona), on tukivälejä syytä lyhentää pilareita lisäämällä.

Voit käyttää myös kevyempää versiota pilariperustuksesta, eli kiinnittää perustuspuut karkean tiivistetyn soran tai murskeen päällä oleviin kevytsoraharkkoihin (kuva 3a). Ota huomioon, että perustuksen ei saa painua. Huomaa, että tämän tyyppinen perustus ei ole roudankestävä eikä valmistaja vastaa mahdollisista perustuksille tai mökille aiheutuneista routavaurioista, jos tätä perustustapaa käytetään.

Perustustavasta riippumatta tärkeää on alapohjan riittävästä tuuletuksesta huolehtiminen, joten perustuksesta ei pidä tehdä liian matalaa. Mikäli mökki sisältää erillisen terassin, on sen perustukset tehtävä yhtä

huolellisesti ja samalla korkeudelle kuin varsinaisen mökin perustukset. Mallikohtaisesta pohjakuvasta löytyvät mökin pohjamitat perustusten tekemistä varten. Jos mökki sisältää kierretangot myrskyvarmistusta varten, on syytä lukea ohjeen kappale 9. Myrskyvarmistus ennen perustuksien tekemistä.

4. Mökin pystytys

4.1. Perustuspuut

Mökin pystytys aloitetaan asentamalla perustuspuut tasavälein (ellei toisin ole mainittu) mökin pohjan alalle erillisen perustuspiirustuksen mukaan ja kiinnitetään perustuksiin esimerkiksi kulmarauodoilla (ei sisälly toimitukseen). Tuotantoteknisistä syistä perustuspuiden pituuksissa saattaa olla pieniä eroja. Tarkista oikea pituus osaluettelosta ja lyhennä liian pitkät perustuspuut oikeaan mittaan ennen asennusta. Perustuspuut on suojakäsitelty, mutta silti on hyvä laittaa perustusten ja perustuspuiden väliin kattohuopakaistale tai muu eriste (ei sisälly toimitukseen) katkaisemaan kosteuden nousu perustuksista puuhun. Perustuspuut kannattaa asentaa siten, että ulommaiset perustuspuut tulevat hieman hirsiseinistä sisäänpäin. Tähän on kaksi syytä: Näin seinistä valuva sadevesi ei kostuta perustuspuun ja alimman hirren väliä. Lisäksi ulommaiset perustuspuut toimivat lattialautojen reunatukena. Käytännössä tämä tarkoittaa sitä, että perustukset tehdään n. 5-10 mm pienemmiksi kuin mökin pohja-ala on.

4.2. Mökki ilman lattiaa

Jos mökkitoimitukseesi ei kuulu lattiaa ja pystytät hirsikehikon esimerkiksi suoraan betonilaatalle, kannattaa alimman hirren ja betonilaatan väliin laittaa edellä mainittu eriste. Lisäksi betonilaatan olisi hyvä olla 5-10 mm pienempi kuin hirsikehikon, jotta seinistä valuva sadevesi ei jää hirren ja betonilaatan väliin.

4.3. Hirsikehikon kokoaminen

Käytä hirsikehikon pystyttämässä mökkipaketin mukana tulleita asennuspuita, jotka on merkitty X-kirjaimella. Aseta asennuspuu hirren pontin päälle ja lyö vasaralla asennuspuun päälle niin kauan, että hirsi menee pohjaan asti. Älä käytä liikaa voimaa, ettet riko hirsii. Jos hirsi ei mene paikalleen, tarkista että se on riittävän suorassa alemman hirren pontin päällä. Hirret on työstetty niin, että niiden asennus ei vaadi suurta voiman käyttöä.

Aloita hirsikehikon rakentaminen kokoamalla alin hirsikerros perustuspuiden päälle. Varmista, että asennat hirret koirasponniti ylöspäin. Tarkista hirsikehikon ristimitta (kuva 5) ja kiinnitä sitten alahirret perustuspuihin tarvikepussissa olevilla nauoilla kuvan 6 mukaisesti ensimmäisen kokohirren sivusta vinottain. Muista esiporata, ettei hirsi halkea. Jos mökki on toimitettu ilman lattiaa ja perustuspuuta, kiinnitä hirsikehikko perustuksiin.

Jatka sitten hirsiseinien pystytystä kerros kerrallaan seinäkaavioiden mukaisesti. Seinien pystytyksen aikana on seurattava, että kehikko nousee tasaisesti eli risteävän hirsinurkan sauma on mahdollisimman tarkasti keskellä toisen seinän hirttä. Huom! Jos mökki sisältää samanmittaisia porattuja ja poraamattomia hirsiiä, asenna ne huolellisesti hirsikaavioiden mukaan, etteivät ne vahingossa vaihda paikkaa.

5. Oven ja ikkunan asennus

Kun olet asentanut 3-4 hirsikertaa, on aika asentaa ovi/ovet karmeineen paikalleen.

5.1. Yksittäinen ovi

Yksittäinen ovi on yleensä valmiiksi asennettu karmeilleen. Ovi asennetaan karmeineen sille varattuun tilaan ylhäältä päin (saranat tuleva ulkopuolelle), kuva 7. Oven karmi on työstetty niin, että hirsi mahtuu karmissa olevaan uraan. Jos karmi ei mene helposti paikalleen, tarkista, ovatko karmen uraan menevät

hirrenpää ja karmissa mahdollisesti olevat listat suorassa. Voit kevyesti naputtaa karmia paikalleen vasaran ja asennuspalan avulla, mutta älä käytä liikaa voimaa, ettet riko karmia. Kiinnitä ovenkahvat paikalleen ja tarkista, että ovi toimii.

5.2. Pariovi

Parioven karmi on paketissa osina, joten se täytyy koota ennen asentamista (kuvat 8a ja 8b). Kiinnitä sivukarmit yläkarmiin nurkista nauloilla. Varmista, että karmien liitoskohta tulee kunnolla kiinni, niin ettei siihen jää rakoja. Jos karmissa on puinen alakarmi, kiinnitä se sivukarmeihin samalla tavalla. Jos karmiin kuuluu peltikyynnys, kiinnitä se sivukarmien alapäähän ruuveilla. Huom! Sivukarmien etäisyyden toisistaan täytyy olla alhaalla täsmälleen sama kuin ylhäällä. Asenna karmi ylhäältäpäin samalla tavalla kuin yksittäisen oven karmi. Tarkista karmin ristimitta ja nosta ovet saranoilleen. Kiinnitä ovenkahvat paikalleen ja tarkista, että ovet toimivat.

5.3. Huomioitavaa ovista

Muista, että oven/ovien toimivuuden kannalta on ehdottoman tärkeää, että mökki, ja samalla ovenkarmi, on täysin vaakasuorassa. Teknisistä ja tuotannollisista syistä johtuen oven alle tulevaan hirteen tehty loveus ei välttämättä ole täysin vaakasuora. Ota tämä huomioon ovenkarmia paikalleen asentaessasi ja tarvittaessa laita karmin alle täytettä, niin että karmi asettuu täysin vaakasuoraan. Kiinnitä sitten sivukarmit ruuveilla/nauloilla alimpaan hirteen (huom! vain alimpaan hirteen), ettei karmi pääse nousemaan käytön aikana.

Koska puu elää ilmankosteuden vaihtelun mukaan, on joskus tarpeen säätää ovesa olevia saranoita pyörittämällä niitä sisään- tai ulospäin tilanteesta riippuen. Esimerkiksi jos ovi tuntuu olevan liian suuri karmiin nähden, pyöritä kaikkia saranoita sisäänpäin. Myös keväällä on tarpeen tarkistaa ovien ja myös ikkunoiden toimivuus ja säätää tarvittaessa saranoita.

5.4. Ikkunan asennus

Ikkuna asennetaan paikalleen seinässä olevaan aukkoon ylhäältä päin samalla tavalla kuin ovi. Kiinnitä ikkunankahva ruuveilla paikalleen ja tarkista, että ikkuna toimii. Jos tarvikepussissa tuli mukana ikkunan aukkipitolaite, asenna se paikalleen ennen ikkunan käyttöönottoa. Huom! Ole tarkkana, että asennat ikkunan oikein päin. Väärinpäin asennettu sivusaranoitu ikkuna putoaa saranoiltaan, kun se avataan. Yläsaranoitu ikkuna asennetaan saranat ylöspäin. Huomaa, että se saattaa pudota saranoiltaan, jos sitä avataan liikaa tai jos aukkipitolaite ei ole paikallaan.

5.5. Ovien ja ikkunoiden yläpuolella oleva painumavara

Kun jatkat seinien pystytystä, huomaat, että oven ja ikkunan yläpuolelle jää muutaman senttimetrin korkuinen rako eli painumavara (kuva 9). Koska puu on elävä materiaali, se kutistuu kuivalla ilmalla (hirsikehikko painuu) ja laajenee kostealla (hirsikehikko nousee). Tämän vuoksi painumavara on välttämätön, jotta hirsiseinät voivat elää ilmankosteuden vaihtelun mukaan vaurioittamatta rakennetta. Painumavara peitetään peitelautoilla, jotka naulataan oven/ikkunan karmiin, ei hirteen, jotta ei estetä hirsikehikon elämistä! Samasta syystä myöskään oven tai ikkunan karmeja ei saa naulata kiinni hirsiseinään muualta kuin alimasta hirrestä (poikkeuksena 19 mm seinävahvuudella olevat mallit, kts. kappale 9. Myrskyvarmistus).

6. Päätykolmiot ja katon kannattajat (kurki- ja vierrepuut)

Huomaa, että sivuseinien ylimmät hirret on viistetty kattokaltevuuuden mukaan. Kun seinät on koottu, on aika asentaa päätykolmiot paikoilleen. Tähän tarvitaan 2-3 henkilöä. Varmista, että päätykolmiot eivät pääse kaatumaan ennen kuin kurkipuu on asennettu paikalleen. Kurkipuu asennetaan päätykolmioissa oleviin loviin niin, että kurkipuun yläpinta tulee tasan päätykolmion reunan kanssa. Jos mökki sisältää vierrepuut (katon sivulle tulevat katon kannattajat), asenna ne samalla tavalla. Naulaa päätykolmiot kurki- ja vierrepui-

8.2. Katemateriaali

Jos toimitukseen kuuluu katemateriaali, on se asennettava välittömästi katon valmistuttua. Jos toimitukseen ei kuulu katemateriaalia, tulee katto suojata heti katon valmistuttua ja asentaa varsinainen katemateriaali viipymättä. Rakennus on tarkoitettu katettavaksi kevyellä katemateriaalilla (kattohuopa tms.). Kattolautojen päällä oleva kuorma ei saa ylittää 100 kg/m².

Kattohuovan asentamisen jälkeen asennetaan päätyräystäslaudat sekä tuulilaudat (kuva 12). Jos toimitukseen sisältyy kahdet päätyräystäslaudat, asennetaan kapeammat laudat viimeisenä leveämpien päätyräystäslautojen päälle.

9. Myrskyvarmistus

Vaikka Lillevilla-mökki on rakenteeltaan tukeva, on se hyvä suojata voimakkaita tuulia vastaan. Mökin perustuspuut tulee kiinnittää perustuksiin, kuten edellä on mainittu.

Huom! Koville tuulille ja myrskyille alttiilla rakennuspaikoilla mökin kiinnittäminen perustuksiin ja katon kiinnittäminen mökkiin täytyy tehdä erityisen huolellisesti. Tämä saattaa vaatia erityiskiinnitystarvikkeita, jotka eivät sisälly toimitukseen.

9.3. Kierretangot

Jos mökin toimitukseen kuuluvat kierretangot, asenna ne päätyseinille niille varattuihin porauksiin kuvan mukaan (mutterit ja aluslevyt ylä- ja alapäähän). Varmista, että kierretangon yläpää jää päätykolmion reunan alapuolelle kattolautojen asentamisen vuoksi. Tarkista kierretankojen muttereiden kireys säännöllisesti ja kiristä niitä tarvittaessa kevyesti. Kosteina aikoina voi olla tarpeen löysätä muttereita hieman, että hirsikehikko pääsee nousemaan esteettä puun turvotessa. Muuten seurauksena voi olla nurkkien/seinien pullistuminen sivullepäin.

Hirsikehikon painuessa on mahdollista, että kierretangot ylettyvät maahan asti aiheuttaen katolle vahinkoa noustessaan ylöspäin. Lyhennä silloin kierretankoja alapäästä rautasahalla. Tämä tulee ottaa huomioon jo mökin perustuksia tehtäessä.

10. Terassin asennus

Jos mökin toimitus sisältää terassin, asenna se näiden ohjeiden mukaan. Terassin asennus aloitetaan asettamalla ja kiinnittämällä perustuspuut (T14) paikoilleen samalla tavalla kuin mökin perustuspuut. Lyhyet perustuspuut (T15, jos sisältyvät toimitukseen) asennetaan terassin kaiteiden alle sisäänkäynnin molemmin puolin. Ne toimivat samalla ensimmäisen lattialaudan kiinnitysalustana.

Kaksi halkaistua hirttä (T5) asennetaan uloimmaisten perustuspuiden päälle hieman ulkonevasti, jotta terassin lattialautojen päät saadaan kiinnitettyä perustuspuihin. Terassin kaiteet asennetaan kuvan osoittamalla tavalla. Lado sitten lattialaudat (T16, uritettu puoli ylöspäin) tasaisin välein (n. 1 cm rako lautojen välille) perustuspuiden päälle ja naulaa laudat kiinni. Lattialaudan alapuoli voi olla vajasärmäistä, mutta se ei ole vika vaan kuuluu tuotteeseen. Lyhyempi lattialauta (T17) asennetaan kaiteiden väliin terassin sisäänkäynnin kohdalle. Varmista, että lauta on tukevasti aluspuiden päällä. Huom! Jos mökissä on kierretangot, kannattaa terassin pari ensimmäistä lattialautaa seinän vierestä kiinnittää ruuveilla, jotta laudat voidaan irrottaa kierretankojen muttereiden säätämisen vuoksi.

Terassin kaiteet ruuvataan kiinni lattiaan kulmarautojen (T13) avulla. Viimeistele sitten kaiteet kiinnittämällä istuinlaudat (T9, T10) kaiteiden päälle sekä asentamalla u-profiililistat (T11) terassin sisäänkäynnin molemmille puolille. Kiinnitä peitelauta (T18, jos sisältyy toimitukseen) aluspuiden eteen. Lopuksi terassin kaiteet

liitetään mökkiin neljällä T12-laudalla.

11. Mökin viimeistely

11.1. Ikkunaristikot

Joissakin malleissa ikkunaristikot toimitetaan irrallisina siten, että ne pitää kiinnittää nauloilla tai ruuveilla oveen/ikkunaan. Esiporaa ristikkoon pienet reiät n. 1 cm päähän ristikon päästä ja kiinnitä ristikot varovasti (kuva 18). Ota huomioon, että lasi ulottuu n. 10 mm ovi/ikkunarungon sisään.

Joissakin malleissa ristikot on tehtaalla kiinnitetty valmiiksi muovisilla kiinnikkeillä. Nämä ristikot ovat irrotettavissa ikkunanpesua varten.

11.2. Ikkunan aukipitolaitteet

Joihinkin malleihin ikkunoita varten toimitetaan aukipitolaitteet, joiden asennusohje löytyy tarvikepussista.

11.3. Pleksi-ikkunan suojamuovi

Joissakin malleissa ovissa ja ikkunoissa on pleksilaseit. Pleksilaseissa on suojamuovi suojaamassa pleksiä naarmuuntumiselta valmistus-, kuljetus- ja asennusvaiheessa. Poista suojamuovi oven/ikkunan molemmilta puolilta asentamisen jälkeen.

12. Pintakäsittely

Rakennuksen pintakäsittely on tehtävä viipymättä heti rakennuksen pystytyksen jälkeen sään ja olosuhteiden niin salliessa. Ensimmäinen käsittely on tehtävä homehtumista ja sinistymistä ehkäisevällä värittömällä puunkyllästysaineella. Tämän jälkeen tehdään pintakäsittely joko kuultavalla puunsuojalla tai peittäväällä maalilla. Kaikkien käytettävien pintakäsittelyaineiden ja maalien suhteen on tarkistettava, että ne ovat hengittäviä ja hirsipintojen käsittelyyn ja maalaukseen sopivia. Kysy neuvoa käsittelyaineen myyjältä. Tiiviin, hengittämättömän kalvon muodostavaa maalia ei saa käyttää.

Noudata työskentelyssä käsittelyaineen valmistajan ohjeita. Käsiteltävän puun tulee olla kuivaa. Paras tulos saavutetaan kuivissa olosuhteissa lämpötilan ollessa yli +5 °C. Rakennus tulee käsitellä myös sisältä homehtumista ja sinistymistä ehkäisevällä puunkyllästysaineella, nurkat erityisen huolellisesti. Ovet ja ikkunat on käsiteltävä molemmin puolin. Sekä ulko- että sisäpuolen käsittelyt tulee uusia säännöllisesti käsittelyaineen valmistajan ohjeiden mukaan. Etelänpuoleisen seinän pintakäsittelyn kuntoa kannattaa seurata tarkasti, sillä auringon UV-säteily vaikuttaa siihen voimakkaammin kuin muihin seiniin.

Pintakäsittelystä huolimatta saattaa kosteutta päästä tulemaan rakennuksen sisälle nurkista, oksankohdistista, halkeamista ja osien liitoskohdista. Tarvittaessa estä tämä esimerkiksi silikonin avulla.

Ota huomioon, että kevythirsiseinässä olevista oksanlohkeamista pintakäsittelyaine saattaa päästä valumaan toiselle puolelle aiheuttaen valumajälkiä. Puun päätypintojen (hirsien ja räystäslautojen päät) kautta vesi pääsee imeytymään puuhun ja rakenteeseen helpoimmin. Käsittele nämä kohdat sen vuoksi erityisen huolellisesti ja riittävän usein. Muutkin suurelle sään ja kulutuksen rasitukselle joutuvat puupinnat (räystäslaudat, tuulilaudat, terassin kaiteet ja istuinlaudat) tulee käsitellä riittävän usein, tarvittaessa vuosittain.

Lattia tulee suojata niin, ettei se pääse likaantumaan seinien pintakäsittelyn yhteydessä. Lattia on myös käsiteltävä esimerkiksi lakkaamalla tai maalaamalla ennen käyttöön ottamista. Varmistathan myös, että mökin perustus on tuulettuva ja kosteuden nousu mökin alta estetty.

13. Huoltotoimet

Mökin turvallinen ja pitkäikäinen käyttö edellyttää osien kiinnityksen ja kunnan säännöllistä tarkistamista ja tarvittaessa huoltamista (erityisesti kattorakenteet, katemateriaali, ovet ja ikkunat, mökin kiinnitys perustuksiin, myrskyvarmistus, pintakäsittely). Tarkistamisen ja huollon laiminlyönti voi vahingoittaa rakennusta tai aiheuttaa mökin käyttäjälle turvallisuusriskin.

Pintakäsittelyn kunnan säännöllinen tarkistaminen ja tarvittaessa uusiminen on tärkeää. Seuraa erityisesti ovien ja ikkunoiden ja niiden karmien alaosa, puun päätypintoja ja kovalle kulutukselle joutuvia osia. Tarkista ovien ja ikkunoiden toimivuus ja säädä saranoita tarvittaessa. Tarkista myös ovien ja ikkunoiden silikonisaumojen kunto ja uusi ne tarvittaessa.

Erityisen tärkeää on varmistaa, että ilmanvaihto on kunnossa ja että pohjan tuuletus toimii kunnolla. Suositeltavaa on asentaa tuuletusritilät (ei sisälly toimitukseen) päätykolmioiden yläosaan, jotta ylimääräinen kosteus pääsee rakennuksesta ulos. Sadeveden johtaminen katolta sadevesirännien avulla on hyvä ajatus.

Kattolautojen päällä oleva kuorma ei saa ylittää 100 kg/m^2 . Katon ja katemateriaalin kunto tulee tarkistaa vuosittain, ettei vuotoja pääse syntymään.

14. Vinkkejä pystytyksen ongelmakohtiin

Jos ovi tai ikkuna ei tunnu istuvan aukkoonsa kunnolla, tarkista pohjan ja rakennuksen vaakasuoruus. Ovet ja ikkunat toimivat kunnolla vain, kun nämä asiat ovat kunnossa. Tarvittaessa nosta liian alhaalla olevaa mökin nurkkaa kiilaamalla.

Jos sivu- ja päätyseinät ovat eri korkeudella, kun seinät on pystytetty ylös saakka, tarkista, että kaikki hirret ovat kunnolla pontissaan. Voit myös korjata asian niin, että nostat matalammaksi jääneen seinän ylimmän hirren oikealle korkeudelle ja kiinnität sen viereisen seinän hirteen. Naputtele sitten alempia hirsii yhtä kerrallaan ylöspäin ja tasaa näin hirsien välit.

Kierot kevythirret voidaan asentaa paikalleen käyttämällä vääntöpuuta, joka voidaan tehdä ylimääräisestä kappaleesta eli noin 1 metrin mittaisesta puusta, jossa on keskellä hirren paksuinen kolo. Tähän käy myös tavallinen liimauspuristin, joka ruuvataan kevyesti hirteen kiinni. Tällä työkalulla on suuri vääntövoima ja kiero kevythirsi saadaan sen avulla helpommin paikalleen. Varo kuitenkin vaurioittamasta kevythirttä.

Jos kevythirressä on painauma, koeta laittaa painaumakohtaan hieman vettä. Vesi turvottaa painaumakohdan pois.

Jos hirsi tai muu puuosa likaantuu, hio lika pois puun syiden suuntaisesti, ei poikkisyin, ettei kohdasta tulisi suojakäsittelyssä eriväristä.

15. Materiaalimääritykset

Tuotteen puuosien valmistamiseen on käytetty tiheäsyistä havupuuta, joka on teknisesti kuivattua. Tuotteessa käytetty puutavara on luonnollista ja käsittelemätöntä lukuun ottamatta perustuspuissa ja terassien lattialaudoissa käytettävää puuta, joka on käsitelty puunsuoja-aineella. Teknisestä kuivaamisesta huolimatta puu elää vastaanottaessaan ja luovuttaessaan kosteutta. Tämä hygroskooppisuus on puulle ominaista, minkä seurauksena puu laajenee vastaanottaessaan kosteutta ja palautuu kuivuessaan. Hygroskooppisuuden ja puun elämisen vaikutukset rakenteisiin on otettava huomioon pystytysohjeen ohjeita noudattamalla ja määräajoin tehtävillä säädöillä.

Puu on luonnonmateriaalia, joten oksat, oksaryhmät, halkeamat, oksissa olevat hiushalkeamat, pihkaisuus

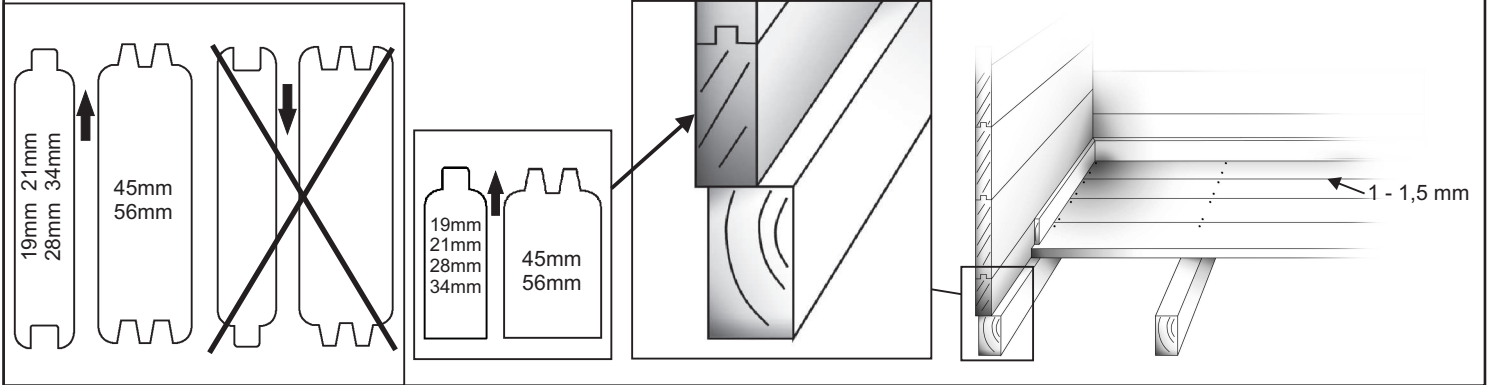
ja kiertyminen ovat puulle itsestään selviä ja asiaankuuluvia piirteitä. Tämä tarkoittaa, että irronneet oksat tai oksanreiät reunoissa, pihkaviat, oksahalkeamat, kuivumishalkeamat ja hiushalkeamat, jotka eivät vaikuta rakenteeseen sekä kiertyminen edellyttäen, että kiertyneet osat ovat yhä käyttökelpoisia, ovat hyväksyttäviä. Höyläysvirheet ja vajaasärmäisyys katto- ja lattialautojen selkäpuolella ovat hyväksyttäviä ilman rajoituksia, jos laudat saadaan kiinnitettyä niin, että viat eivät näy rakennuksen sisälle näkyviin jäävälle puolelle.

16. Menettely, jos tuotteessa on vika

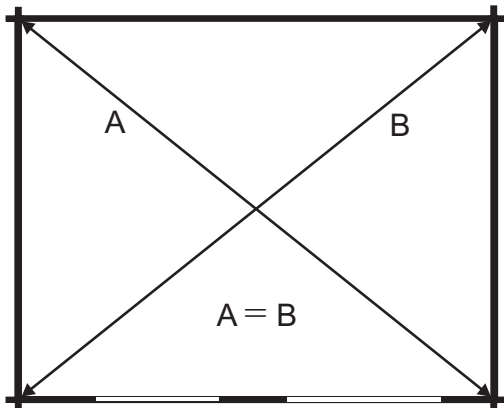
Kuten ensimmäisessä kappaleessa kehoitettiin, on asiakkaan ensimmäisenä tarkistettava kaikki osat. Mikäli asiakkaalla on huomautettavaa tuotteesta, on hänen välittömästi otettava yhteyttä tuotteen ostopaikkaan ja tehtävä kirjallinen reklamaatio. Mikäli asennustyöt aloitetaan tai niitä jatketaan, on asiakas hyväksynyt tavaran. Merkitkää takuunumero ja vialliset tai puuttuvat osat asennusohjeen osaluetteloon. Takuunumero on paketin molemmilla sivuilla ja pystytysohjeen etu- tai takakannessa (hopeanvärinen tarra). Ilman takuunumeroa ei reklamaatiota voida käsitellä. Selostakaa vika/puute yksityiskohtaisesti erillisessä liitteessä. Mahdollinen kuvamateriaali saattaa nopeuttaa reklamaation käsittelyä. Liittäkää mukaan luotettava selvitys siitä, mistä ja milloin tuote on hankittu (esimerkiksi kopio päiväystä ostokuitista) ja toimittakaa reklamaatio jälleenmyyjälle yhteystietojenne kanssa.

Huomioikaa, että puutteellista reklamaatiota ei käsitellä, vaan se palautetaan asiakkaalle täydennettäväksi. Reklamaation kohteena olevat osat on oltava valmistajan ja jälleenmyyjän tarkistettavissa. Reklamaation ollessa oikeutettu valmistaja vastaa kustannuksista, jotka aiheutuvat uusien osien toimittamisesta kyseiselle jälleenmyyjälle kohtuullisen ajan kuluessa. Valmistaja ja jälleenmyyjä pidättävät oikeuden päättää kaikista reklamaatiota koskevista järjestelyistä. Samoin he pidättävät oikeuden käydä rakennuspaikalla, jos he pitävät sitä tarpeellisena. Valmistaja tai jälleenmyyjä ei ole vastuussa viallisen tai puuttuvan osan aiheuttamista suorista tai välillisistä kuluista tai vahingoista (lukuun ottamatta kuluja, jotka aiheutuvat uusien osien toimittamisesta jälleenmyyjälle). Jos reklamaatio osoittautuu myöhemmin aiheettomaksi, on asiakas velvollinen maksamaan kaikki tästä aiheutuneet kulut.

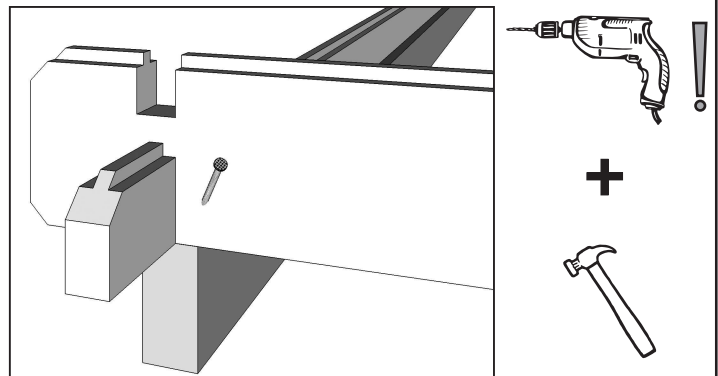
4. Hirsien asennussuunta, perustuspuiden asettelu ja lattian kiinnitys - The assembling direction of logs, foundation beams and assembling of the floor - Monteringsdirektion av väggtrimmen, grundbalkarna och montering av golvet - Vægbrædderne, fundamentbjælkerne og montering af gulvet - La pose des solives et la fixation du plancher - La posa delle travi di fondazione



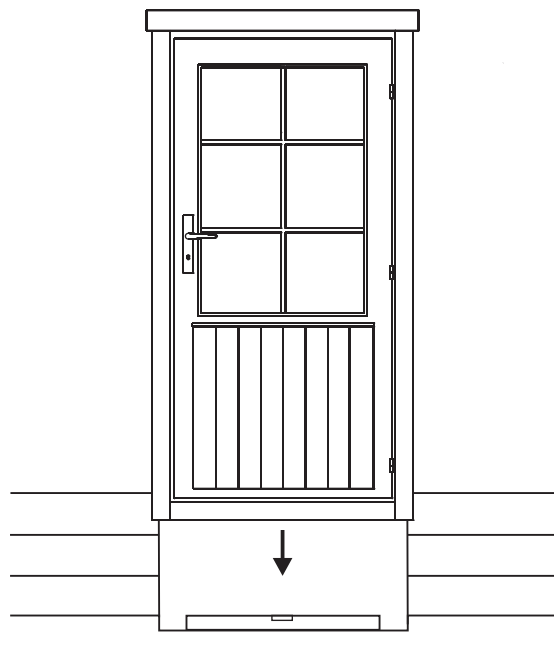
**5. Kehikon ristimitan tarkistaminen
 Checking the cross measurement of the log frame
 Kontroll av diagonalmått hos timmerramen
 Krydsmåling af bjælkerammen
 Control de diagonal de la structure
 Controllo diagonale della struttura**



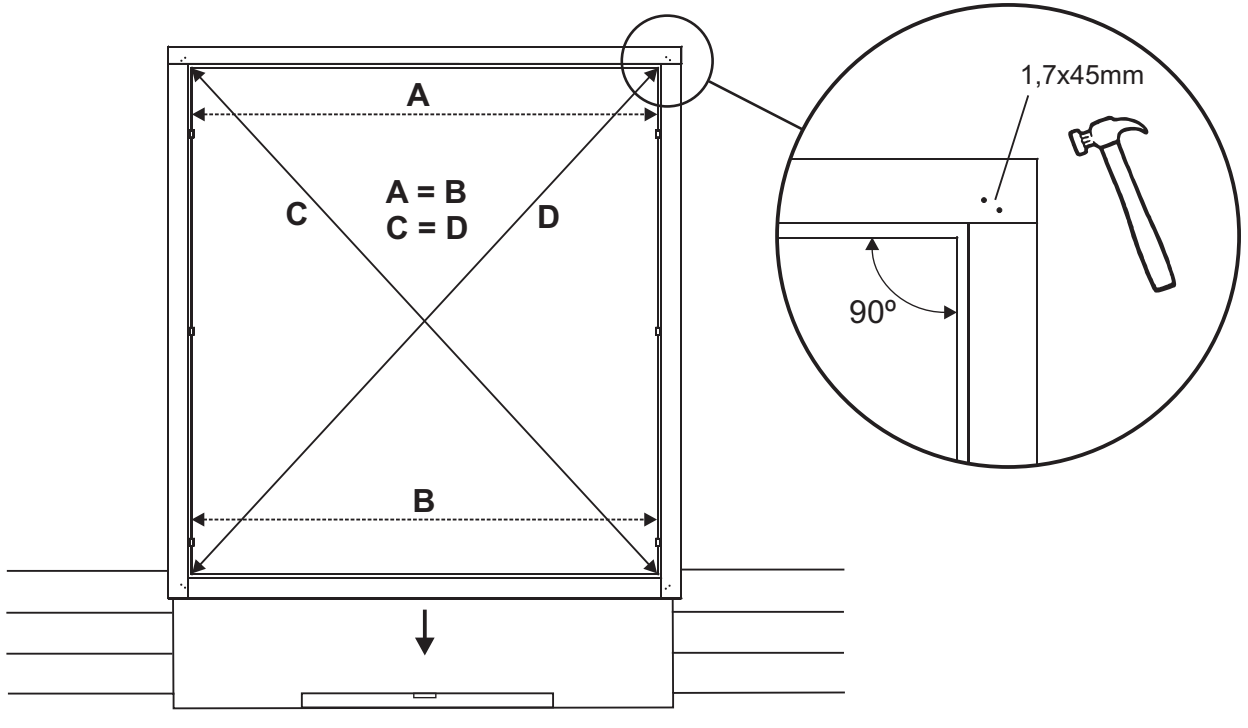
**6. Alimpien hirsien kiinnittäminen
 Fixing the lowest logs
 Fästning av det första timmervarvet
 Fastgørelse af de nederste bjælker
 La pose des premiers madriers
 La posa dei primi tavoloni**



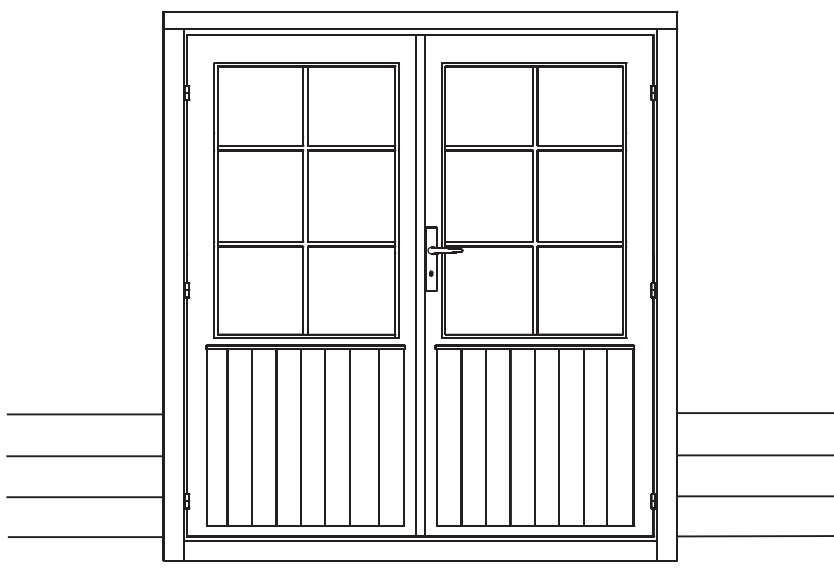
7. Oven asentaminen - Assembling the door - Montering av dörren - Montering af døren - La pose de la porte - La posa della porta



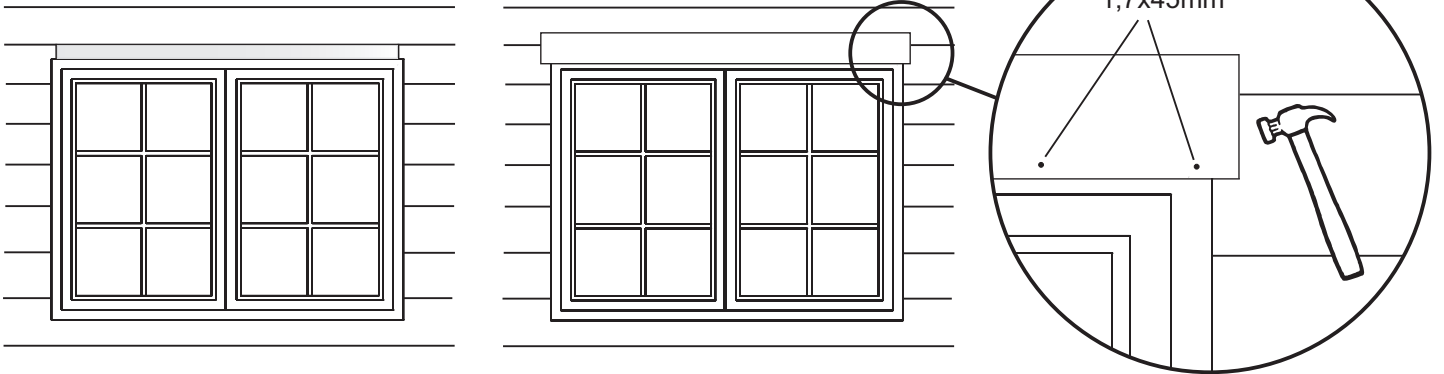
8a. Parioven karmien asentaminen - Assembling the double door frames - Montering av dubbeldörrens karm
Montering af fløjdørens karme - La pose du cadre de double porte - La posa del telaio della doppia porta



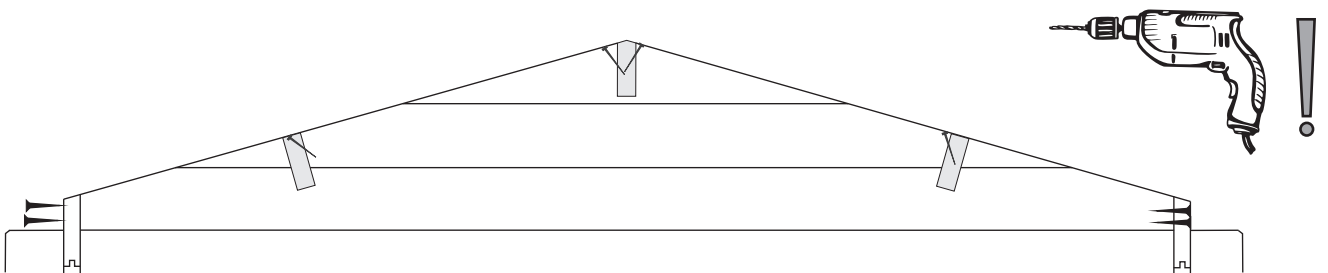
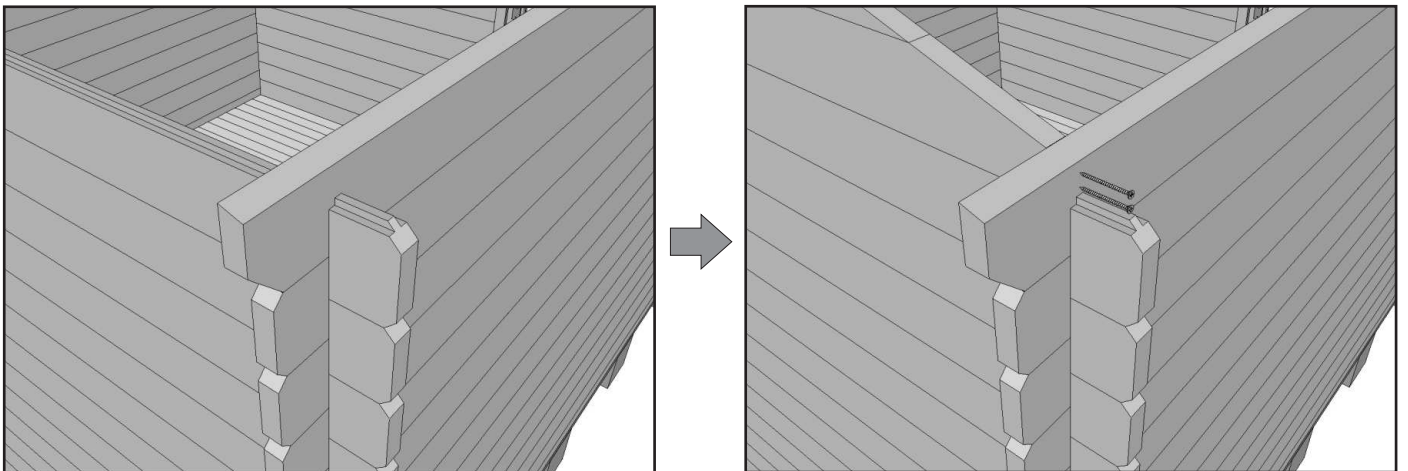
8b. Parioven asentaminen - Assembling the double door - Montering av dubbeldörren - Montering af fløjdøren -
La pose du double porte - La posa della doppia porta



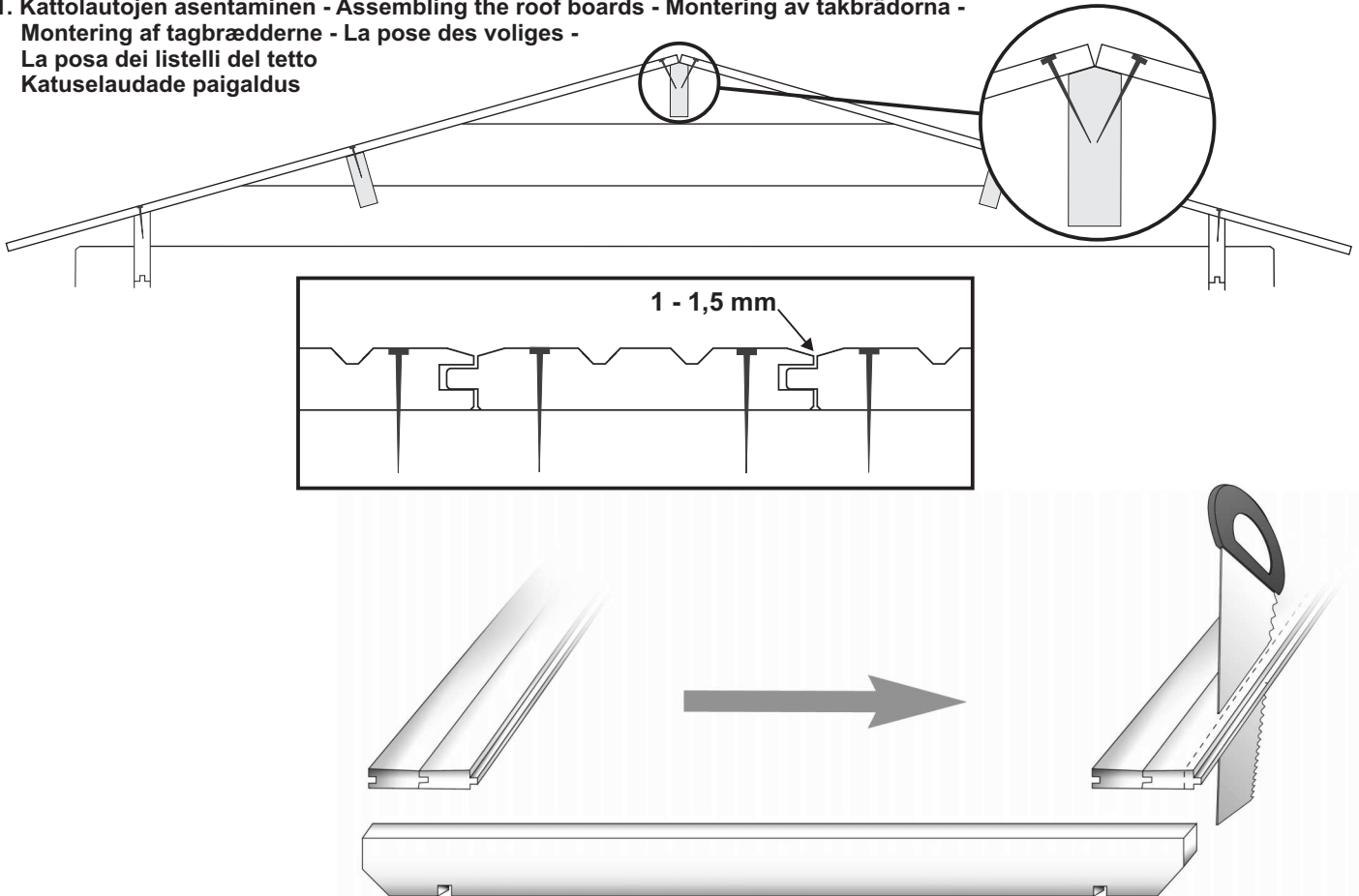
9. Painumavara ikkunan/oven päällä ja peitelaudan asentaminen - Space for settling above window/door and assembling the covering board - Sänkingsmån ovanför fönster/dörr och montering av täckbrädan - Plads til sætning over dør/vindue og montering af dækplade - L'espace dessus de la fenêtre et de la pose du couvre joint - Lo spazio sopra la finestra e la porta ed la posa delle copri giunture



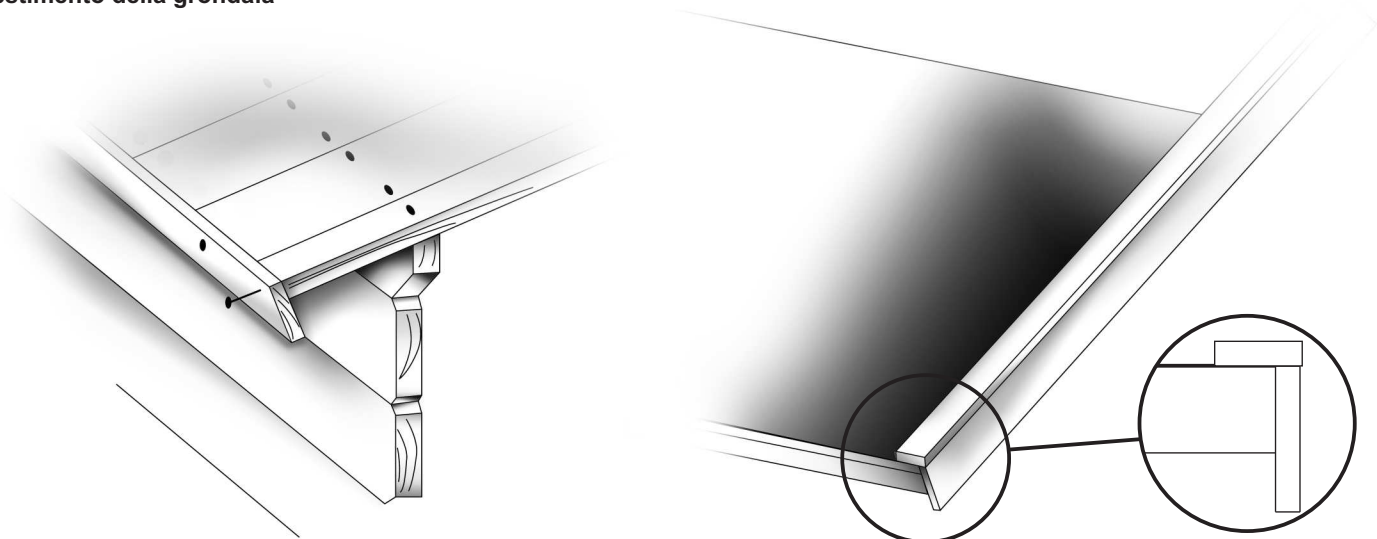
10. Päätökolmio, sivuseinien ylimmät hirret + kurki/vierrepuut - Gable triangles, uppermost logs of side walls + purlins - Gaveltrianglarna, översta väggtimren på sidoväggarna + takbalkarna - Gavltrianterne, øverste sidevægsbjælker + tagbjælkerne - Le pignon, les dernières madriers + la panne faitière + les pannes intermédiaires - Il frontone o testata, le ultime tavolette delle pareti laterali + l'arcareccio del colmo +travi principali



11. Kattolautojen asentaminen - Assembling the roof boards - Montering av takbrädorna -
Montering af tagbrædderne - La pose des voliges -
La posa dei listelli del tetto
Katuselaudade paigaldus

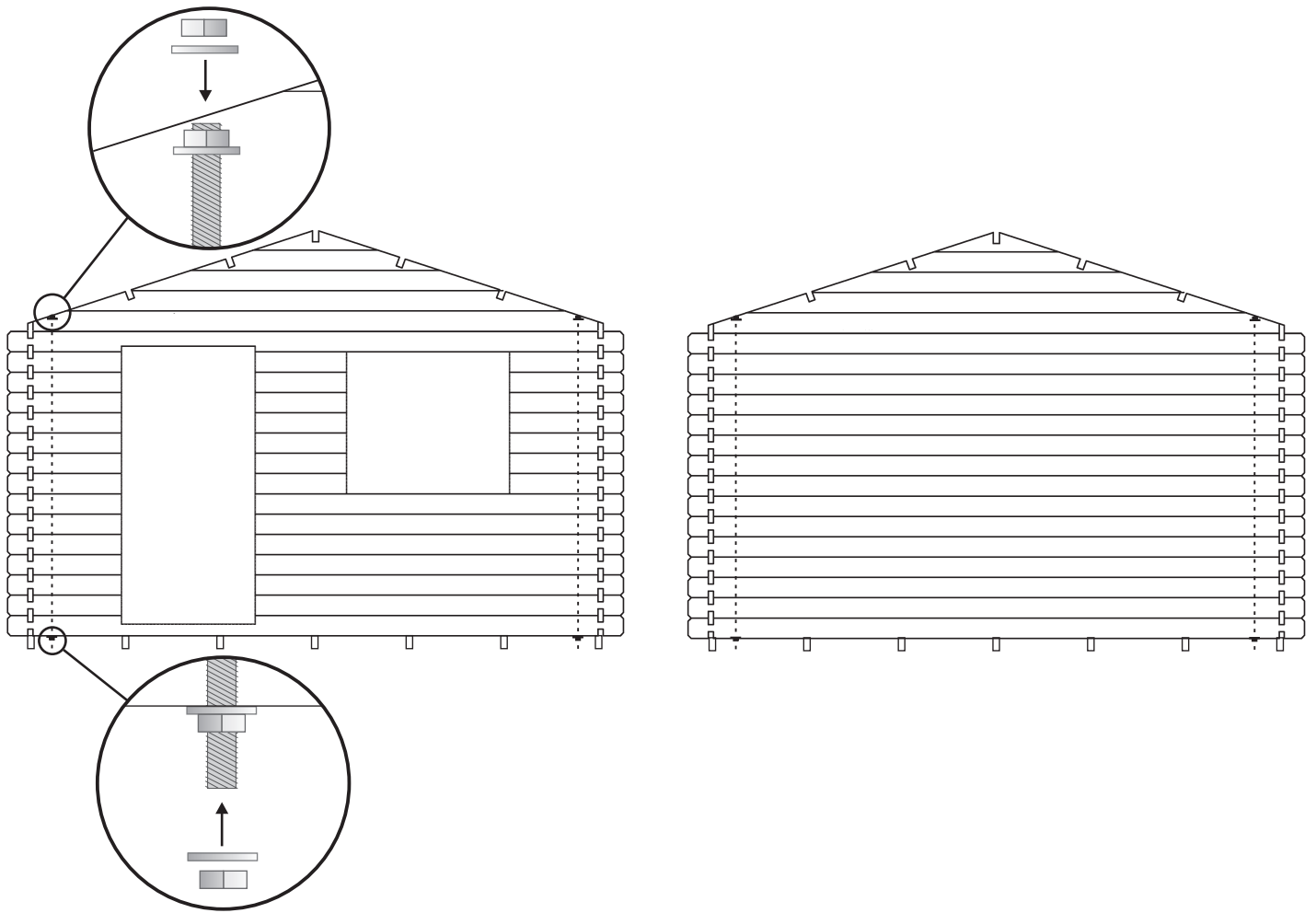


12. Rästälautojen asentaminen - Assembling the fascia boards - Montering av gavel- och takfotsbrädorna samt
vindskivorna - Montering af sternbrædder og dæklister - La pose des planches de rive - La posa delle assi di
rivestimento della grondaia





17. Kierretangot - Threaded rods - Gängstängerna - Gevindstænger - Tige filetée - Puntone di fissaggio



18. Ikkunaristikot - Window lattice - Fönsterspröjs - Vinduessprosser - Les croisillons des fenêtres -
Le traverse in legno delle finestre

