
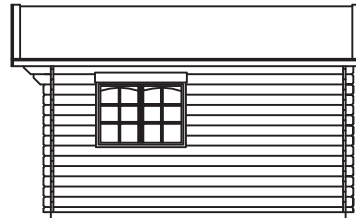


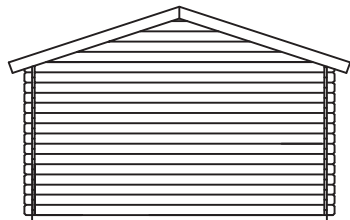
kylä/ kunnanosa	tilan nimi/kortteli	tilan RN:o/ tontti	rakennustoimenpide UUDISRAKENNUS	juoks. N:o
hakija ja osoite			sisältö PÄÄPIIRUSTUS	mittakaava 1:100
rakennuspaikan osoite			LILLEVILLA 70 POHJAPIIRUSTUS, JULKISIVUT JA LEIKKAUS	
suunnittelija	LUOMAN PUUTUOTE Oy		piirustusnumero	ARK
allekirjoitus			päiväys	



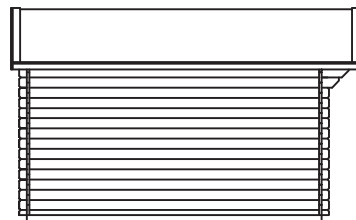
ETUSEINA



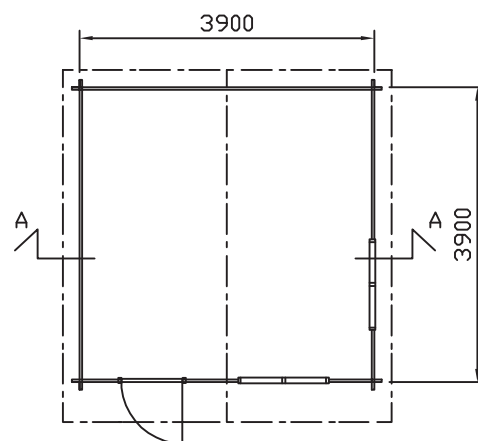
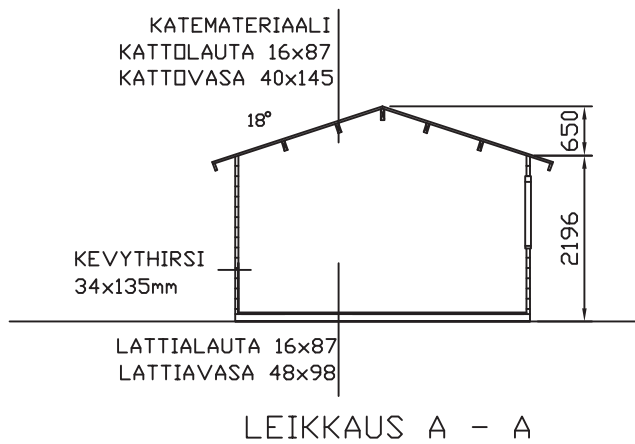
SIVUSEINA



TAKASEINA



SIVUSEINA



Rakennusala 15,2m²
 Tilavuus 36,9m³