



# LILLEVILLA

FI PYSTYTYSOHJE

DK INSTALLATIONSVEJLEDNING

SV MONTERINGSANVISNING

GB ASSEMBLY AND MAINTENANCE

DE AUFBAUANLEITUNG

FR NOTICE DE MONTAGE

## Mustalampi

4200 x 4000 mm / 44 mm



1960 mm



2490 mm



16,8 m<sup>2</sup>

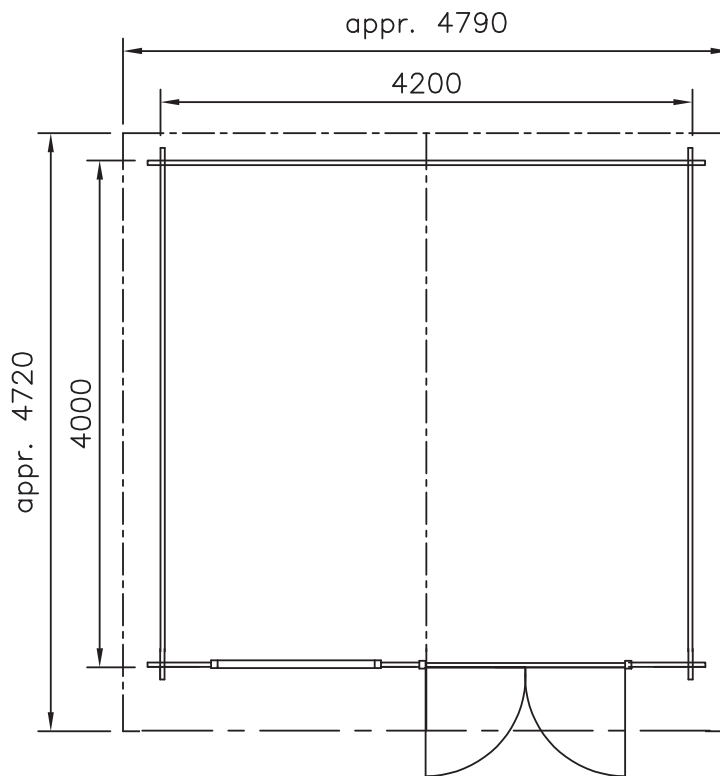
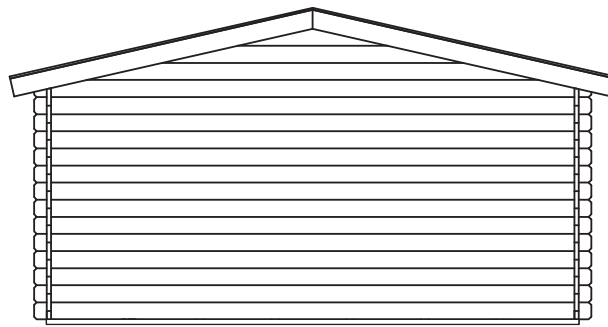
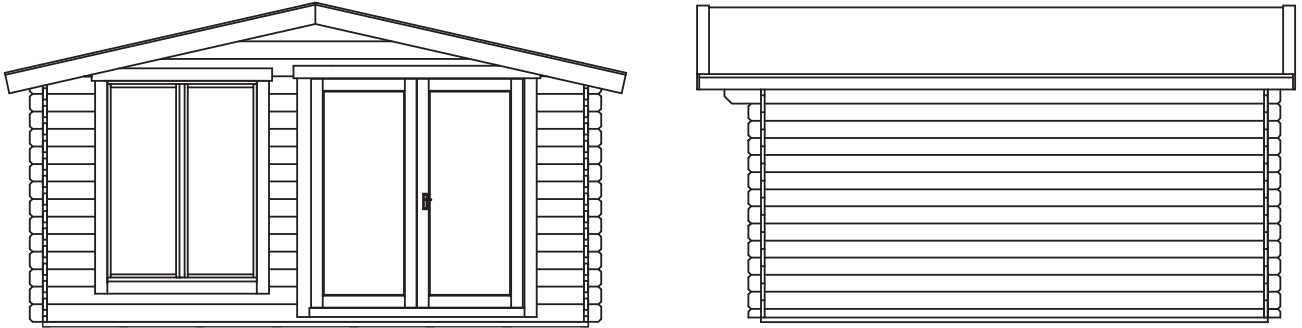


44 mm



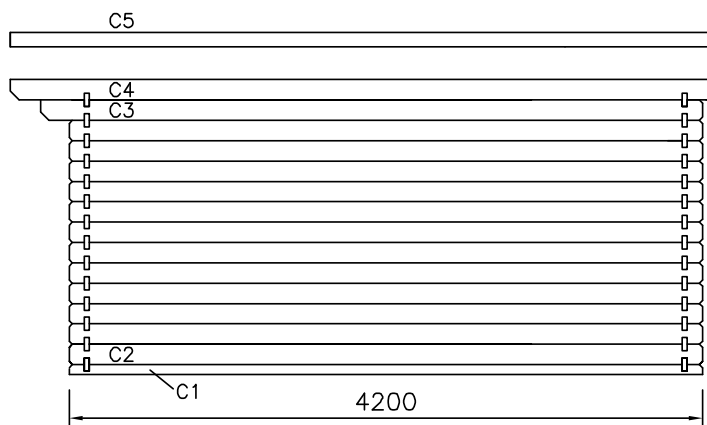
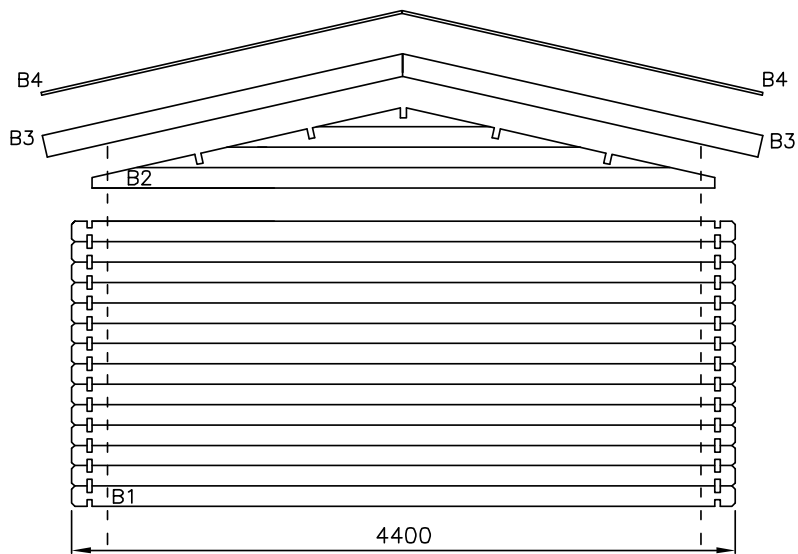
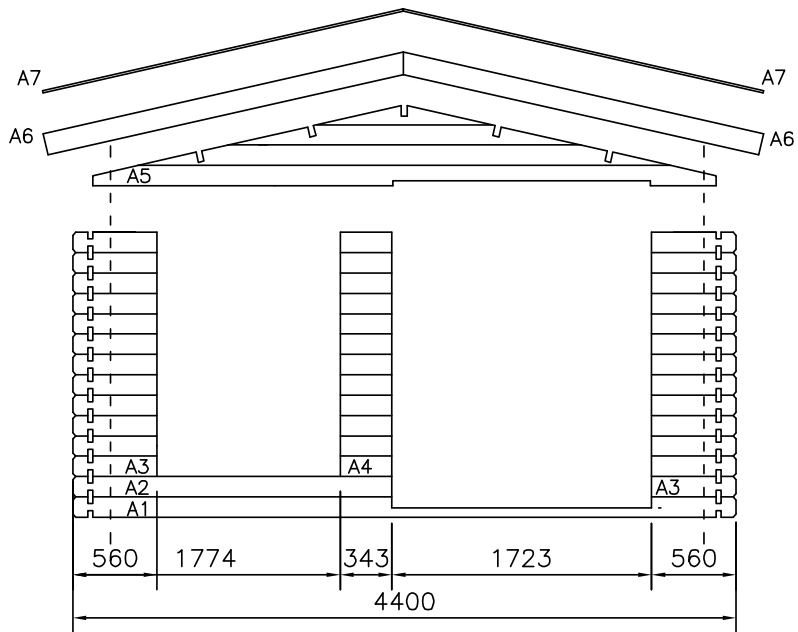
max 60 kg/m<sup>2</sup>

Mittapiirroksset / Dimensionsritningar / Zeichnungen mit Bemaßungen / Dimensionstegninger / Dimensional drawings / Plans côtés



Lillevilla Mustalampi: 4200 x 4000 mm

Mittapiirrokket / Dimensionsritningar / Zeichnungen mit Bemaßungen / Dimensionstegninger / Dimensional drawings / Plans côtés



Lillevilla Mustalampi: 4200 x 4000 mm

# Lillevilla Mustalampi

4200 x 4000 mm / 44 mm

Osa	Del	Beschreibung	Del
Perustuspuu	Grundbalk	Fundamentbalken	Fundamentbjælker
Lattialauta	Golvbräda	Fussbodendielen	Gulvbrædder
Jalkalista, jm-tavaraa	Fotlist, som löpmeter	Fussleisten, lfdm	Fodliste
Kattolauta	Takbräda	Dachbretter	Dækbræt
tai kattolauta	eller takbräda	oder Dachbretter	eller dækbræt
Kattokannattaja	Takbalk	Dachpfetten	Tagbjælker
Hirsi, lovettu oven alta, porattu	Väggtimmer, borrat	Wandbohle	Vægbrædder
Hirsi, porattu	Väggtimmer, borrat	Wandbohle	Vægbrædder
Hirsi, porattu	Väggtimmer, borrat	Wandbohle	Vægbrædder
Hirsi	Väggtimmer	Wandbohlen	Vægbrædder
Päätykolmio, porattu	Gaveltriangel, borrad	Giebeldreieck	Gavltrekant
Päätyräystäslauta	Gavelbräda	Windfedern	Sternbræt
Tuulilauta	Vindskiva	Leisten zur Eindeckungsbe- festigung	Vindskeder
Hirsi, porattu	Väggtimmer, borrat	Wandbohle	Vægbrædder
Päätykolmio, porattu	Gaveltriangel, borrad	Giebeldreieck	Gavltrekant
Päätyräystäslauta	Gavelbräda	Windfedern	Sternbræt
Tuulilauta	Vindskiva	Leisten zur Eindeckungsbe- festigung	Vindskeder
Hirsi	Väggtimmer	Wandbohlen	Vægbrædder
Hirsi	Väggtimmer	Wandbohlen	Vægbrædder
Hirsi	Väggtimmer	Wandbohlen	Vægbrædder
Hirsi, vasen	Väggtimmer, vänster	Wandbohle, links	Vægbrædder, venstre
Hirsi, oikea	Väggtimmer, höger	Wandbohlen, rechts	Vægbrædder, høyre
Sivuräystäslauta	Takfotbräda	Traubrett	Sternbræt
Pariovi, tyyppi D6, oikea	Dubbeldörr, typ D6, höger	Doppeltür, Typ D6, rechts	Dobbeltdør, typ D6, høyre
Pariovi, tyyppi D6, vasen	Dubbeldörr, typ D6, vänster	Doppeltür, Typ D6, links	Dobbeltdør, typ D6, venstre
Sivukarmi, oikea	Dörrkarm, höger	Rahmen für Tür, Seiten rechts	Dørkarm, høyre
Sivukarmi, vasen	Dörrkarm, vänster	Rahmen für Tür, Seiten links	Dørkarm, venstre
Yläkarmi	Dörrkarm, upp	Rahmen für Tür, oben	Dørkarm, ovenpå
Alumiinikynnys	Aluminiumsprofil	Aluminiumprofil	Aluminium profil
Kynnyspuu	Trätröskel	Holzschwelle	Trætærskel
Ovilista sivuille	Bräda till dörrkarm, sidorna	Rahmenbretter für Tür, Seiten	Brædde till dørkarm
Ovilista ylös	Bräda till dörrkarm, upp	Rahmenbretter für Tür, oben	Brædde till dørkarm
Ovilista alas	Bräda till dörrkarm, ner	Rahmenbretter für Tür, neben	Brædde till dørkarm
Ikkuna, tyyppi S, oikea	Fönster, typ S, höger	Fenster, Typ S, rechts	Vindue, typ S, høyre
Ikkuna, tyyppi S, vasen	Fönster, typ S, vänster	Fenster, Typ S, links	Vindue, typ S, venstre
Ikkuna, tyyppi S, karmit	Fönster, typ S, karm	Fenster, Typ S, Rahmen	Vindue, typ S, karm
Ikkunalista sivuille	Bräda till fönsterkarm, sidorna	Rahmenbretter für Fenster, Seiten	Brædde till vindueskarm
Ikkunalista ylös	Bräda till fönsterkarm, upp	Rahmenbretter für Fenster, oben	Brædde till vindueskarm
Ikkunalista alas	Bräda till fönsterkarm, ner	Rahmenbretter für Fenster, neben	Brædde till vindueskarm

Kaikki mitat noin-mittoja. Pidätämme oikeuden tehdä teknisiä muutoksia.

Osaluettelo / Komponentlista /  
Teileliste / Del liste /  
Part list / Liste des pièces

1/2

Description	Part	Dimensions in mm.	Pieces	Mark	Control
Poutre de fondation	Foundation beam	36 x 60 x 4190	11	KI1	
Lames de plancher	Floor boarding	21 x 87 x 3907	48	L1	
Plinthe	Skirting board, running meters	20 x 30	17m	J1	
Voliges	Roof boarding	16 x 87 x 2400	108	KA1	
ou voliges	or roof boarding	16 x 87 x 2400	132	KA1b	
Panne de toit	Roof purlin	40 x 145 x 4690	5	V1	
Madrier	Log, cut-out for door, drilled	44 x 135 x 4400	1	A1	
Madrier	Log, drilled	44 x 135 x 2117	1	A2	
Madrier	Log, drilled	44 x 135 x 560	25	A3	
Madrier	Log	44 x 135 x 343	12	A4	
Pignon	Gable triangle, drilled	44 x 540 x 4112	1	A5	
Planche de rive	Fascia board	16 x 145 x 2450	2	A6	
Planche de finition de la couverture en feutre bitumé	Wind covering board	16 x 95 x 2450	2	A7	
Madrier	Log, drilled	44 x 135 x 4400	14	B1	
Pignon	Gable triangle, drilled	44 x 540 x 4112	1	B2	
Planche de rive	Fascia board	16 x 145 x 2450	2	B3	
Planche de finition de la couverture en feutre bitumé	Wind covering board	16 x 95 x 2450	2	B4	
Madrier	Log	44 x 67 x 4200	2	C1	
Madrier	Log	44 x 135 x 4200	24	C2	
Madrier	Log	44 x 135 x 4390	2	C3	
Madrier, côté gauche	Log, left side	44 x 135 x 4690	1	C4A	
Madrier, côté droit	Log, right side	44 x 135 x 4690	1	C4B	
Planche de rive	Fascia board	16 x 95 x 4690	2	C5	
Porte, type D6, côté droit	Doubledoor, type D6, right side	47 x 817 x 1740	1	O1	
Porte, type D6, côté gauche	Doubledoor, type D6, left side	47 x 810 x 1740	1	O2	
Cadre de porte, côté droit	Door frame, right side	45 x 56 x 1771	1	O3	
Cadre de porte, côté gauche	Door frame, left side	45 x 56 x 1771	1	O4	
Cadre de porte, supérieur	Door frame, top	45 x 56 x 1697	1	O5	
Profil en aluminium	Aluminium profile	45 x 45 x 1697	1	O6a	
Seuil en bois	Wooden threshold	43 x 43 x 1635	1	O6b	
Planche pour cadre de porte	Board to door frame	19 x 95 x 1840	4	O7	
Planche pour cadre de porte	Board to door frame	19 x 95 x 1900	2	O8	
Planche pour cadre de porte	Board to door frame	16 x 70 x 1655	2	O9	
Fenêtre, type S, droit	Window, type S, right side	552 x 1490	1	I1	
Fenêtre, type S, gauche	Window, type S, left side	552 x 1490	1	I2	
Fenêtre, type S, cadre	Window, type S, frames		1	I3	
Planche pour cadre de fenêtre	Board to window frame, sides	19 x 95 x 1640	4	I4	
Planche pour cadre de fenêtre	Board to window frame, up	19 x 95 x 1390	2	I5	
Planche pour cadre de fenêtre	Board to window frame, down	19 x 95 x 1160	2	I6	

All measurements approximately. We reserve the right to make technical changes.

# Lillevilla Mustalampi

4200 x 4000 mm / 44 mm

Osa	Del	Beschreibung	Del
Kierretanko	Gängstång	Gewindestangen	Gevindskåret stang
Tarvikepussi	Tillbehörspåse	Zubehörtasche	Pose med tilbehør
Asennuspalat	Monteringsstycke	Montageholz	Monteringsklods
<b>Tarvikepussi (T2)</b>	<b>Tillbehörspåse (T2)</b>	<b>Zubehörtasche (T2)</b>	<b>Pose med tilbehør (T2)</b>
Naula	Spik	Nagel	Søm
Huopanaula	Takpappsspik	Nagel für Dachpappe	Søm til tagpap
Naula	Spik	Nagel	Søm
Naula	Spik	Nagel	Søm
Ruuvi, uppokanta	Skruv	Schraube	Skrue
Ruuvi, uppokanta	Skruv	Schraube	Skrue
Ruuvi, uppokanta	Skruv	Schraube	Skrue
Mutteri	Mutter	Mutter	Møtrik
Aluslevy	Bricka	Unterlegscheibe	Skive
Ikkunanpainike, oikea	Fönsterhandtag, höger	Fenstergriff, Rechts	Vindueshåndtag, højre
Ikkunanpainike, vasen	Fönsterhandtag, vänster	Fenstergriff, Links	Vindueshåndtag, venstre
Ruuvi	Skruv	Schraube	Skrue
Ikkunan aukipitoilaitte	Fönsterhållare	Feststeller fürs Fenster	Vinduesophold
Ovenpainike	Dörrhandtag	Türgriff	Dørhåndtag
Lukon peitekilpi	Täckplåt för lås	Türblende	Nøgleplade til dør
Sylinterilukko + ruuvi	Cylinderlås + skruv	Zylinderschloss + Schraube	Cylinderlås + skrue
Lehtisarana, oikea, naaras	Gångjärn, höger, female	Scharnier, Rechts, female	Hængsel, højre, female
Lehtisarana, oikea, uros	Gångjärn, höger, male	Scharnier, Rechts, male	Hængsel, højre, male
Lehtisarana, vasen, naaras	Gångjärn, vänster, female	Scharnier, Links, female	Hængsel, venstre, female
Lehtisarana, vasen, uros	Gångjärn, vänster, male	Scharnier, Links, male	Hængsel, venstre, male
Ruuvi	Skruv	Schraube	Skrue
Ruuvi	Skruv	Schraube	Skrue
Ovisalvan vastakappale + ruuvit	Motstycke för spärr + skruver	Gegenstück für Riegel + Schrauben	Modstykke til lås + skruer
Saranan säätölevy	Justeringsplåt till gångjärn	Einstellplatte für Scharnier	Justeringsplade til hængsel

Kaikki mitat noin-mittoja. Pidätämme oikeuden tehdä teknisiä muutoksia.

Osaluettelo / Komponentlista /  
Teileliste / Del liste /  
Part list / Liste des pièces

2/2

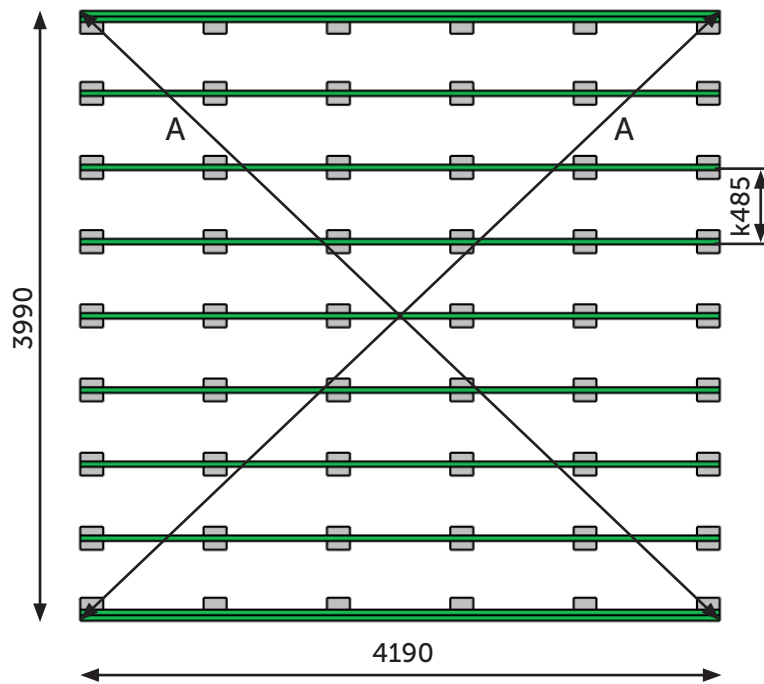
Description	Part	Dimensions in mm.	Pieces	Mark	Control
Tige filetée	Threaded rod	Ø 8, 2200	4	T1	
Sac d'accessoires	Accessories bag		1	T2	
Cale de bois rainurée pour le montage	Piece of log for fitting	44 x 65 x 250	2	T3	
<b>Sac d'accessoires (T2)</b>					
<b>Accessories bag (T2)</b>					
Clous	Nail	1,7 x 45	1600		
Clous pour feutre bitumé	Nail for roofing felt	2,5 x 17	800		
Clous	Nail	3,4 x 100	6		
Clous	Nail	2,8 x 75	20		
Vis	Screw	4,5 x 70	18		
Vis	Screw	4,0 x 40	70		
Vis	Screw	3,5 x 35	18		
Ecrou	Nut	8	8		
Rondelle	Washer	8	8		
Poignée de fenêtre, droit	Window handle, right side		1		
Poignée de fenêtre, gauche	Window handle, left side		1		
Vis	Screw	5 x 25	4		
Séjour fenêtre	Window stay		2		
Poignée de porte	Door handle		1+1		
Plaque de clé pour porte	Key plate for door		2		
Serrure à cylindre + vis	Cylinder lock + screw		1		
Charnière, droit, female	Hinge, right side, female		2		
Charnière, droit, male	Hinge, right side, male		2		
Charnière, gauche, female	Hinge, left side, female		2		
Charnière, gauche, male	Hinge, left side, male		2		
Vis	Screw	5,0 x 40	34		
Vis	Screw	3,5 x 35	4		
Contrepartie pour loquet + vis	Counterpart for latch + screws		1		
Plaque de réglage pour charnière	Adjustment plate for hinge		4		

All measurements approximately. We reserve the right to make technical changes.

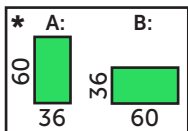
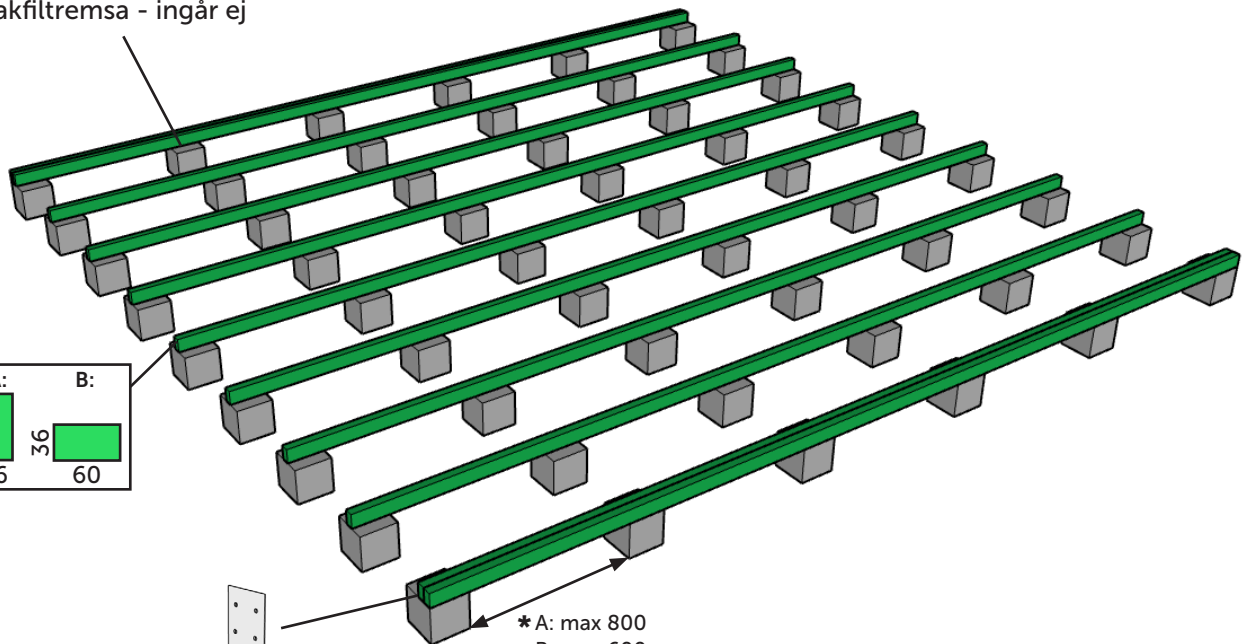


# Lillevilla Mustalampi / LV424

Pilariperustus - Pillar foundation - Plintgrund



huopakaista- ei sisälly toimitukseen  
bituminous felt - not included  
takfiltremsa - ingår ej



\* A: max 800  
B: max 600

ei sisälly toimitukseen  
not included  
ingår ej



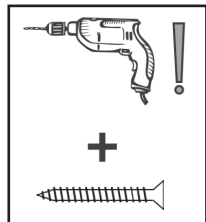
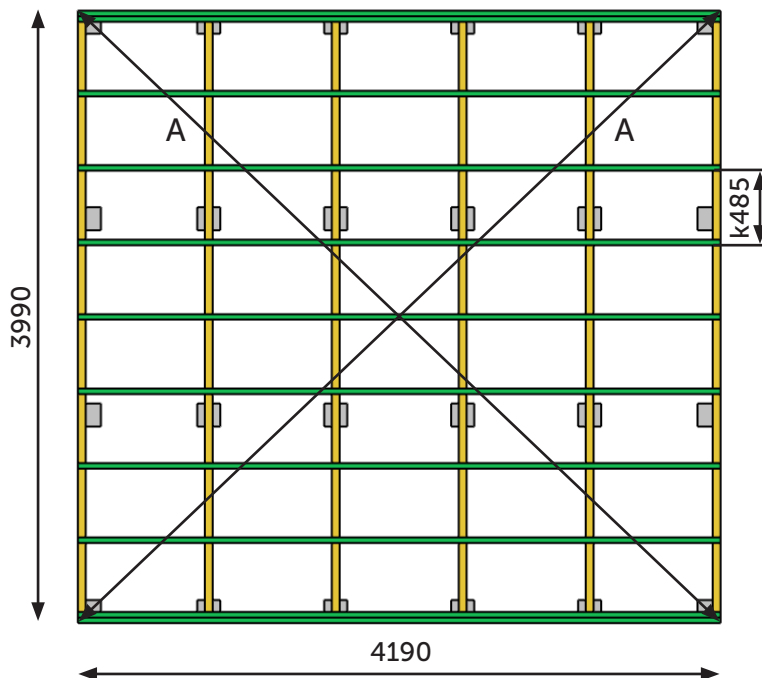
max 150 kg/m<sup>2</sup>



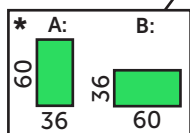


# Lillevilla Mustalampi / LV424

Pilariperustus haltijapalkein - Pillar foundation with extra beams - Plintgrund med bärlinor



ei sisälly toimitukseen  
not included  
ingår ej



\* A: 60  
36

B: 36  
60

max 1500

50x150mm  
ei sisälly toimitukseen  
not included  
ingår ej

huopakasta- ei sisälly toimitukseen  
bituminous felt - not included  
takfiltremsa - ingår ej

\* A: max 800  
B: max 600

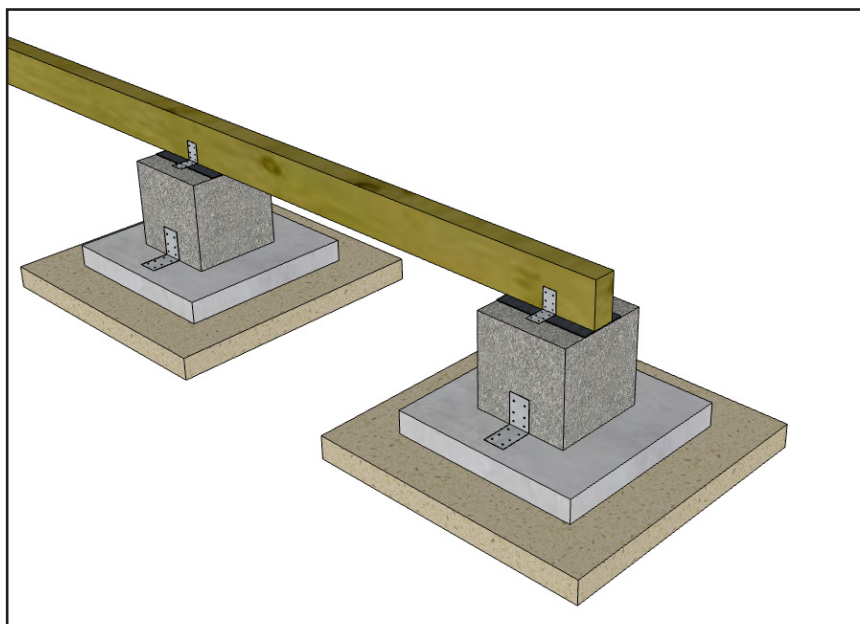
ei sisälly toimitukseen  
not included  
ingår ej



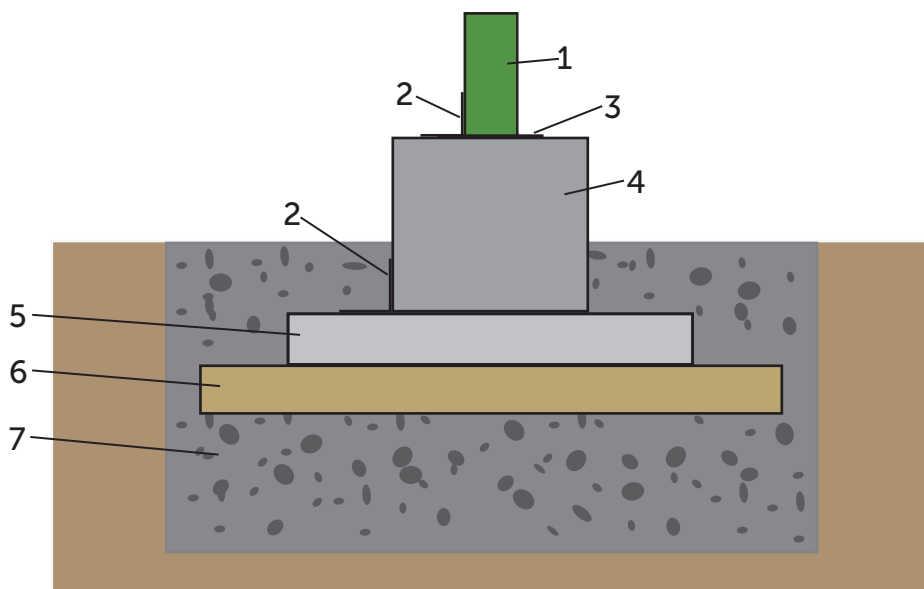
max 150 kg/m<sup>2</sup>

## Pilariperustuksen periaatepiirros

Perustustapoja on monia, ja perustukset tulee tehdä perustusolosuhteiden mukaan. Perustustapaa valittaessa ja suunniteltaessa on hyvä käyttää asiantuntijaa apuna. Tässä on esitetty kevyen pilariperustuksen periaate, joka sopii käytettäväksi kevytrakenteisten piharakennustemme kanssa. Tarvittavat pilarimäärät ja maksimitukivälit käyvät ilmi kunkin tuotteen kokoonpano-ohjeesta sekä mallikohtaisesta pilariperustuspiirustuksesta. Rakennus tulee kiinnittää perustukseen. Rakennuksen perustuksen tulee olla routimaton ja painumaton. Perustusta tehtäessä on varmistettava, että perustus yltää routarajan alapuolelle, tai vaihtoehtoisesti on käytettävä routasuojalevyjä routimisen estämiseksi. Routasyvyyydet Suomessa vaihtelevat maalajeittain sekä alueittain, ja keskimääräiset alueittaiset routasyvyyydet voi tarvittaessa tarkistaa Ympäristökeskuksen tiedoista: <http://www3.ymparisto.fi/i3/paasivu/FIN/Routa/Routa.htm>.

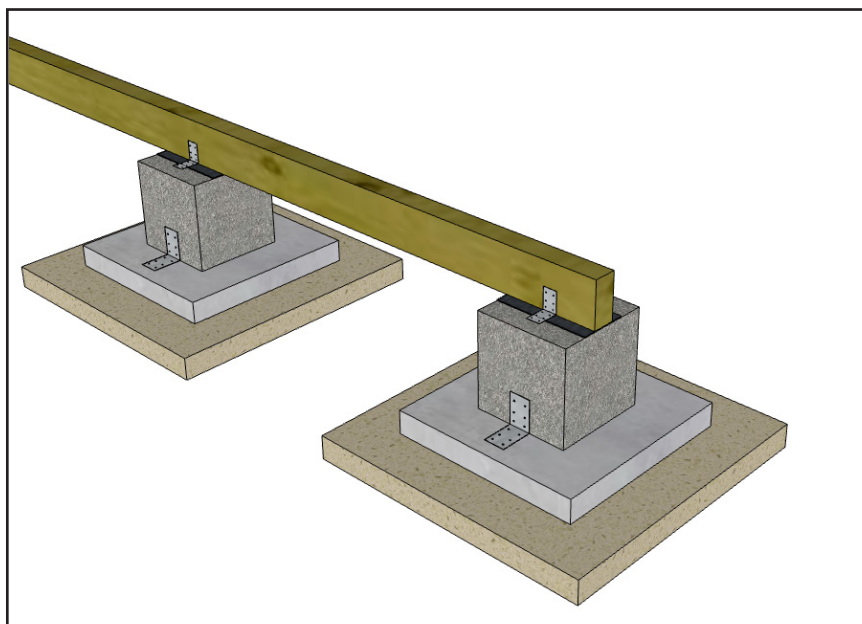


- 1 Mökin perustuspuu
- 2 Kiinnike (esimerkiksi kulmarauta + ruuvit ja tulpat)
- 3 Kosteuskatko (esimerkiksi bituminen sokkelikaista)
- 4 Pilari (esimerkiksi Leca-harkko)
- 5 Antura (esimerkiksi betonilaatta) tarvittaessa
- 6 Routasuojalevy(t) tarvittaessa
- 7 Routimaton, tiivistetty kantava kerros (esimerkiksi murske, sora tai sepeli)

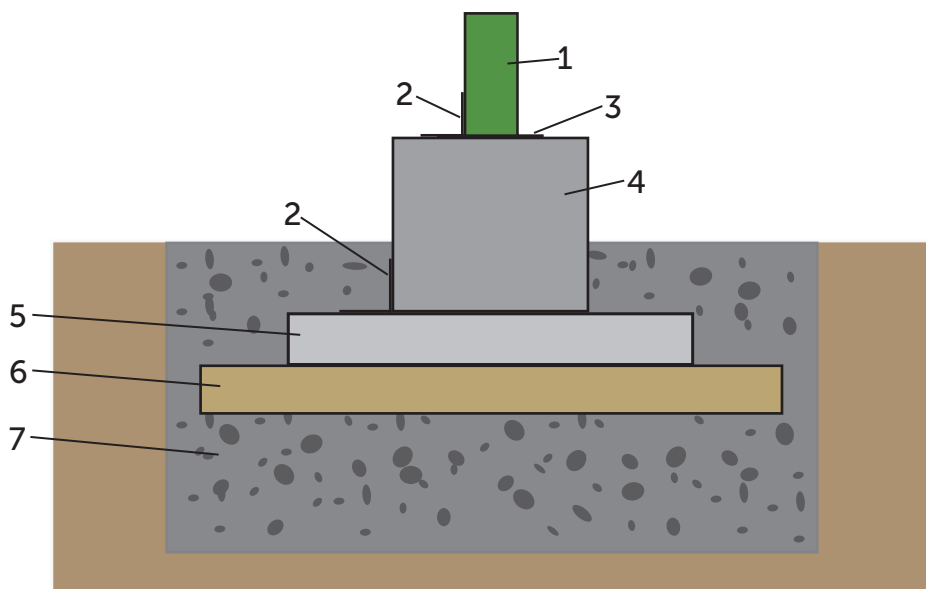


## Principle drawings of pillar foundations

There are many ways to prepare the foundations. The foundations must be prepared according to the local circumstances. It is a good idea to use an expert to help you to choose and plan your foundations. Here is shown the principle of a light pillar foundation that is suitable for use with our lightweight yard buildings. The required number of pillars and maximum support intervals can be found in the assembly instructions for each product and in the model-specific pillar foundation drawing. The building should be attached to the foundations. The foundations of the building must be frost-free and bearing. When laying the foundations, make sure that the foundations reach below the frost limit, or alternatively use frost protection plates to prevent frosting. Frost depths vary by soil type and region. Check the local average frost depth if such information is available.



- 1 Foundation beam of the building
- 2 Fastener (e.g. angle iron bracket + screws and plugs)
- 3 Waterproofing (e.g. bitumen strip)
- 4 Pillar (e.g. Leca-block)
- 5 Foundation footing (e.g. concrete slab) if needed
- 6 Frost protection plate(s) if needed
- 7 Frost-free, condensed bearing layer (e.g. gravel)



## Yleistä

Hyvä asiakas, kiitos että valitsit juuri tämän kevythirsituotteen. Pyydämme sinua lukemaan pystytysohjeet kokonaisuudessaan, ennen pystyttämisen aloittamista. Muista säilyttää ohjeet tulevaisuuden tarpeen varalta. Seinärakenteiden piirustuskuvat ja osaluettelot ovat yksilöityjä kunkin mallin mukaisesti.

Mikäli joudut reklamoimaan tuotteesta, pyydämme että ilmoitat jälleenmyyjällemme tuotteenne takuunumeron. Koodi löytyy pakkauksesta, sekä näiden ohjeiden viimeiseltä sivulta. Valitettavasti emme voi käsitellä reklamaatiota ilman kyseistä koodia.

### Tuotteen takuuehdot

#### Ehdot takuun voimassaololle eivät päde mikäli:

- Asiakas ei ole noudattanut pystytysohjeita.
- Asiakas on muokannut osia.
- Pakkausta ei ole säilytetty asianmukaisella tavalla toimituksen jälkeen.
- Pystytettyä tuotetta ei ole asianmukaisesti pintakäsitelty välittömästi pystytyksen jälkeen.
- Perustusta ei ole tehty ohjeiden mukaan.

#### Takuu on voimassa jos:

- Osassa on valmistusvirhe
- Osa ei sovellu sille takoitettuun käyttöön.
- Osa ei vastaa ennen ostoa annettua informaatiota.
- Osa kestää lyhyemmän ajan käytössä kuin sen oletetaan kestävän.

Kaikkeen uudisrakentamiseen tarvitaan yleensä rakennus- tai toimenpidelupa. Tarkista asia paikallisilta rakennusvalvontaviranomaisilta ennen rakentamiseen ryhtymistä.

## Förord

Bästa byggare, tack för att du har valt denna trädgårdsstuga. Var vänlig och läs dessa instruktioner noggrant före monteringen och bevara dem för senare bruk. Ritningar av väggkonstruktion, listan över delar och speciella ritningar och instruktioner finns i varje modellens egna manual. Följ i första hand de detaljerade råden för varje enskild modell.

I alla frågor och kontakter som gäller denna produkt ange för återsäljaren eller tillverkaren garantinumret som har klistrats på paketet och på monteringsanvisningen! Utan garantinumret är det inte möjligt att reklamera.

### Garantivillkor för denna produkt

#### Villkoren för garantin gäller inte ifall att:

- Kunden inte har följt instruktionerna.
- Kunden har modifierat delarna.
- Paketet har inte förvarats på rätt sätt efter leveransen.
- Monterade produkten är inte ytbehandlat på rätt sätt.
- Fundamentet är inte gjort enligt anvisningarna.

#### Garantin är giltig ifall att:

- En del har ett produktionsfel
- En del inte lämpar sig för dess tilltänkta syfte.
- En del inte motsvarar informationen som angivits innan köpet.
- En del håller en kortare tid än vad som är antagbart.

Fråga ditt lokala byggnadskontor på förhand vilka byggnadslov du behöver.

## Vorwort

Sehr geehrter Kunde, wir beglückwünschen Sie zu dem Kauf eines Bausatzes für ein Blockbohlenhaus. Lesen Sie bitte diese Hinweise vor dem Aufbau sorgfältig durch. Bei den modellspezifischen Anleitungen finden Sie die Wandzeichnungen, die Stückliste sowie die erforderlichen Spezialbilder und -anleitungen. Beachten Sie bitte vorrangig diese. Bewahren Sie die Hinweise für einen späteren Gebrauch auf.

Bei allen dieses Produkt betreffenden Fragen und Kontaktaufnahmen teilen Sie bitte Ihrem Wiederverkäufer oder dem Produkthersteller die auf dem Paket und der Aufbauanleitung aufgeklebte Garantienummer mit. Alle von uns verpackten Produkte werden vor der Lieferung durch unsere Verpackungsteams in unseren Werken fotografiert und geprüft. Eine Reklamation ohne Garantienummer ist nicht möglich.

### Garantiebedingungen für dieses Produkt

#### Folgenden Bedingungen gelten für alle unsere Produkte, ist die Garantie ausgeschlossen, wenn:

- Die Montageanleitung wird vom Kunden nicht beachtet!
- Veränderung einzelner Bauteile durch den Kunden.
- Der Bausatz wurde nach der Auslieferung an den Kunden nicht fachgerecht gelagert.
- Ein fachgerechter Holzschutz (vor Bläue schützende Grundierung und farbliche Endbehandlung) wurde nicht umgehend nach Fertigstellung ausgeführt.
- Das Fundament ist nicht richtig gemacht, oder nach unseren Anweisungen.

#### Die Garantie ist gültig, wenn:

- Ein Teil hat einen Fertigungs-Defekt.
- Ein Teil ist nicht geeignet für seine beabsichtigte Verwendung.
- Die Abmessungen eines Bauteiles weichen nicht unerheblich von den in der Beschreibung genannten Bemaßungen ab.
- Ein Bauteil vor Ablauf des Gewährleistungszeitraumes trotz fachgerechter Montage nicht mehr die bestimmungsgemäße Funktion erfüllt.

## Forord

Kære kunde,

Tak for at du har valgt denne bjælkehytte. Læs venligst hele brugsanvisningen grundigt igennem, før du starter installationen, og gem vejledningen til yderligere reference. Tegninger af vægkonstruktioner og styklister er specifikke for hver models egen separate vejledning.

I tilfælde af klager, bedes du kontakte din forhandler om det specifikke garantinummer på din bjælkehytte. Du kan finde denne kode på pakken, og på den første eller sidste side i brugsanvisningen. Desværre kan vi ikke behandle din klage uden garantinummeret!

### Garanti-vilkår for dette produkt

**De følgende vilkår gælder for alle vores produkter. Garantien er ugyldig hvis:**

- Brugsanvisningen ikke følges af kunden.
- Kunden ændrer nogle af delene.
- Pakken ikke er blevet opbevaret rigtigt af kunden efter levering.
- Det samlede produkt ikke straks er blevet malet eller behandlet med anden træbehandling.
- Fundamentet ikke er lavet rigtigt eller i henhold til brugsanvisningen.

#### Garantien er gyldig hvis:

- En del har en fabrikationsfejl.
- En del ikke er egnet til det påtænkte formål.
- En del ikke opfylder oplysningerne givet inden købet.
- En del holder i kortere tid, end man kan forvente.

Al nybyggeri kræver normalt bygge- eller arbejdstilladelse. Kontroller dette hos de lokale byggemyndigheder før påbegyndelse af byggeriet.

## Foreword

Dear customer,

Thank you for choosing this light log product. Please read the instruction manual carefully in full before beginning the installation, and keep the instructions for further reference. Drawings of wall constructions and part lists are specific to each model's own separate instructions.

In case of reclamation, please inform your dealer about the specific guarantee number of your cabin. You can find this code on the package and on the first or last page of the instruction manual. Unfortunately, without the guarantee number we cannot handle your reclamation!

### Warranty terms for this product

**Following terms apply for all our products. The warranty is void if:**

- Assembly instructions are not followed by customer.
- Changes have been made to the parts by customer.
- The package has not been stored properly after delivery to customer.
- The assembled product has not immediately been properly taken care of by painting or other preservative product.
- The foundation is not made properly, or according to our instructions.

#### The warranty is valid if:

- A part has a manufacturing defect.
- A part is not fit for its intended use.
- A part does not meet the information given prior to purchase.
- A part lasts for a shorter time than can be assumed.

Please check with your local building authorities if planning permission is required before beginning construction.

## Avant-propos

Cher client,

Nous vous remercions d'avoir choisi cet abri. Lisez ces instructions avec soin avant de commencer le montage. Vous trouverez, les schémas, la liste des pièces et les détails spécifiques dans les instructions fournies avec chaque modèle. Veuillez les suivre. Conservez les instructions de montage de votre abri pour une consultation ultérieure. Merci d'indiquer dans tous vos courriers ou échanges, avec le revendeur et/ou fabricant, le numéro de garantie du produit, qui se trouve dans l'emballage du produit et sur la notice de montage fournie avec le produit. Aucune réclamation, sans le numéro de garantie, ne pourra être prise en compte.

### Les conditions de garantie pour ce produit

**Les conditions suivantes seront appliquées pour tous nos produits, la garantie est annulée si:**

- Le client n'a pas respecté les instructions de montage
- Des modifications sur les pièces ont été effectuées par le client.
- Le colis n'a pas été stocké correctement après la livraison chez le client.
- Le produit assemblé n'a pas fait l'objet d'un traitement immédiat avec une peinture ou autre produit de protection
- La fondation n'a pas été effectuée correctement, ou selon nos instructions.

#### la garantie s'applique si :

- la pièce présente un défaut de fabrication
- la pièce ne convient pas à l'usage auquel il est destiné
- la pièce ne correspond pas à l'information donnée avant l'achat
- la durée de vie de la pièce est inférieure à celle présumée

En général, toutes les nouvelles constructions sont assujetties à un permis de construire ou à une déclaration de travaux. Nous vous conseillons de toujours consulter la législation locale avant de commencer le montage.



FI

## Pystytys- ja huolto-ohjeet

### Ennen pystytystä

Valmiiksi työstetyt kevythirret ja muut osat on pakattu suojakääreeseen. Jos tuotetta ei pystytetä heti, on sen pitempiaikainen varastointi suositeltavaa sisätiloissa tai muuten hyvin suojattuna. Suojakäärettä ei kannata poistaa. Varastoitava tavara on nostettava reilusti irti maasta maakosteuden siirtymisen estämiseksi. Varastoitavan tavaran alustan on oltava suora.

Pystytysohjeet sisältävät osaluettelon sekä seinäkaaviot. Tarkista paketin sisältö osaluettelon avulla ja ota pikimmiten yhteyttä jälleenmyyjäsi, mikäli osia puuttuu tai ne ovat viallisia.

Pystytystä aloitettaessa on hyvä lajitella osat aiotun pystytyspaikan lähistölle siten, että ympärille jää riittävästi työskentelytilaa.

1. Tarkista paketin sisältö
2. Käytä ohjeen osaluetteloa kirjataksesi puuttuvat tai vaurioituneet osat.
3. Tarvittaessa ota yhteyttä jälleenmyyjäsi.

Kevythirret ovat pakattuna suojaavaan muoviin ja sinetöity muovivanteilla. Kierrätä muovi, vanteet ja tukirimat noudattaen paikallisia suosituksia.

SV

## Monterings- och skötselanvisningar

### Före monteringen

Färdigbearbetade lättstockar och andra delar har packats i förpackningsplast. Om inte byggnaden byggs upp genast, måste materialet lagras inomhus eller annars vältäckt. Förpackningsplasten ska inte tas bort. Ett lagrat föremål behöver lyftas upp ordentligt från marken för att förhindra markfuktigheten från att tränga in i paketen. Underlaget måste vara plant.

I början av den här monteringsinstruktionen finns det en lista med delar och ritningar över väggkonstruktionen, som förevisar vilka delar som hör till leveransen. Kontrollera innehållet med listan av delarna. Om någonting saknas eller är trasigt, kontaktas försäljaren omedelbart.

Sortera delarna i närheten av byggplatsen, så att det lämnar tillräckligt med rum att jobba runt omkring.

1. Kontrollera förpackningens innehåll
2. Använd listan över delar för att registrera eventuella delar som saknas eller är defekta.
3. Kontakta din återförsäljare vid behov.

Virket är packat i skyddande plast och beseglat med plastband. Återvinn plast, band och stödkäpparna enligt lokala anvisningar.

DE

## Montage- und Wartungsanweisungen

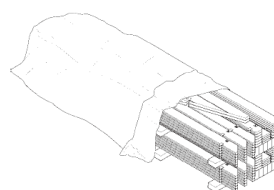
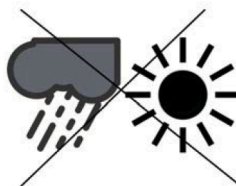
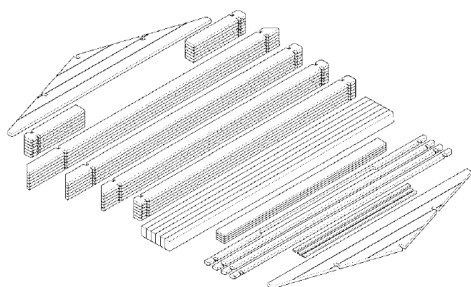
### Vor der Montage

Die fertig verarbeiteten Balken und anderen Teile sind in Schutzplane verpackt. Sollte das Produkt nicht gleich aufgebaut werden, empfiehlt sich dessen langfristige Lagerung in ungeheizten Innenräumen oder einem sonst gut geschützten Ort. Es lohnt sich nicht, die Schutzplane zu entfernen. Die zu lagernde Ware nicht direkt auf dem Boden lagern, um die Übertragung der Erdfeuchtigkeit zu verhindern. Die Unterlage der zu lagernden Ware muss eben sein. Am Anfang/Ende dieser Aufbauanleitung finden Sie ein modellspezifische Stückliste und Wandzeichnungen, anhand derer Sie alle Bauteile sehen können. Kontrollieren Sie anhand der Stückliste die Vollständigkeit des Bausatzes und kontaktieren Sie bei fehlenden oder beschädigten Teilen sofort Ihren Händler.

Bitte sortieren Sie die Teile in der Nähe des geplanten Baugrundes. Lassen Sie jedoch ausreichend Platz für die Montagearbeiten.

1. Überprüfen Sie den Inhalt des Pakets
2. Verwenden Sie die Stückliste am Ende dieser Anleitung um fehlende oder beschädigte Teile einzutragen
3. Kontaktieren Sie Ihren Händler.

Unsere Bausätze sind mit einer Schutzfolie verpackt. Entsorgen Sie die Verpackungsfolie, Umreifungsbänder und das Unterlagenholz gemäß den Abfallentsorgungsvorschriften Ihrer Region.



**DK**

## Montage og vedligeholdelse

### Inden montage

Bearbejdede stammer og andre dele er blevet pakket ind i beskyttende indpakning. Hvis hytten ikke samles med det samme, skal den opbevares indendørs eller på anden måde godt beskyttet indtil den skal samles. Pakken skal holdes væk fra jorden for at undgå opslugning af fugt og den skal opbevares på et plant underlag.

Samlingsinstruktionerne omfatter en stykliste og tegninger af vægkonstruktionerne. Du bedes tjekke alt indholdet i henhold til styklisten, og du skal kontakte din forhandler med det samme, hvis der mangler nogle dele, eller der er fejl ved nogen af delene.

Du skal sortere delene i nærheden af grunden, hvor hytten skal samles og man skal sørge for, at der er nok plads til at arbejde på.

1. Tjek pakkens indhold
2. Brug styklisten bagerst til at notere eventuelt manglende eller beskadigede dele
3. Kontakt din forhandler, hvis det er nødvendigt.

Tømmeret er pakket ind i plastik og er forseglet med plastikkanter. Genbrug plastikken, kanterne og de beskyttende bjælker nedenunder i henhold til lokale regler.

**GB**

## Assembly and maintenance instructions

### Before assembly

Machined logs and other parts have been packed into protective wrapping. If the item will not be constructed immediately, it should be kept indoors or otherwise well-protected until assembly. The package should be kept away from the ground in order to avoid absorbing moisture and be stored on a level base.

Building instructions include a part list and drawings of the wall constructions. Please check the contents in full with the help of the part list and contact your retailer immediately if something is missing or defective.

Please sort the parts near the planned building area leaving enough space for working.

1. Check contents of the package
2. Use the part list at the end to register any missing or damaged parts
3. Contact your retailer if necessary.

The timbers are packed in plastic and sealed with plastic rims. Recycle the plastic, rims and protecting beams underneath, according to local regulations.

**FR**

## Les instructions de montage et de maintenance

### Avant montage

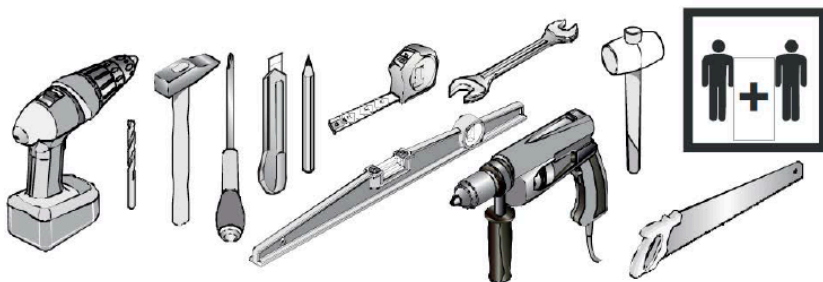
Les madriers et autres pièces ont été emballés dans une bâche protecteur. Si le produit n'est pas assemblé immédiatement, il est recommandé de le stocker à l'intérieur ou de bien le protéger jusqu'au jour du montage. Ne pas enlever la bâche protecteur. Le matériel stocké ne doit pas être posé directement sur le sol, ceci afin d'éviter à l'humidité de remonter dans le colis. Le colis doit être stocké sur une surface parfaitement plane.

Au début / à la fin de cette notice de montage vous se trouvent la liste des pièces et les schémas des murs, vous permettant ainsi une meilleure identification des dites pièces. Veuillez contrôler le contenu du colis à l'aide de la liste des pièces et contactez tout de suite votre revendeur s'il vous en manque ou si des pièces sont abîmées.

S'il vous plaît trier les pièces près de la zone de construction prévue en laissant assez d'espace pour travailler.

1. Vérifiez le contenu du paquet
2. Utilisez la liste des pièces à la fin pour répertorier des pièces manquantes ou endommagées
3. Contactez votre revendeur.

Les madriers sont emballés dans une bâche et ils sont immobilisés avec un cerclage en plastique. Recyclez la bâche d'emballage, le cerclage en plastique et les chevrons, selon la réglementation de traitement des déchets de votre commune.







DK

### Fundament

Det vigtigste aspekt af konstruktionen er et velforberedt fundament.

Det skal være fladt, fuldstændigt plant, og blottet for enhver bevægelse selv efter montagearbejdet. Vær særlig forsigtig med disse krav, når der bygges på områder, hvor vand bliver liggende på jorden. I alle tilfælde foretrækkes et helt betonfundament. Det spreder konstruktionens belastning over et stort område og passer til alle jordtyper. Din forhandler kan give dig råd om andre fundamenter, hvis det ikke er muligt at lave et helt betonfundament. Når der anvendes søjlefundament, må mellemrummet højst være 60 cm til fundamentbjælkernes støttesøjle. Hvis der anvendes blok, fliser eller terrassefodder, bør man se til, at underlaget ikke kan bevæge sig på grund af permafrost. Vi anbefaler at placere fundamentet f.eks. på et tæt og jævnt gruslag. Afhængig af fundamentløsning bør man sørge for, at dobbeltbunden udluftes ordentligt. Fundamentet til den valgfrie terrasse skal være på niveau med basen til hytten og skal være godt forberedt. Få vejledning af en ekspert om nødvendigt, eller lad en professionel lave fundamentet.

Fastgøre fundamentbjælkerne på fundamentet for eksempel med vinkeljern (ikke inkluderet i leverancen). Fundamentbjælkerne er imprægneret, men det er alligevel klogt at lægge en bane af tagpap eller anden isolering (ikke inkluderet i leverancen) mellem fundamentet og fundamentbjælkerne for at hindre fugt i at trænge fra fundamentet til træet. Det kan betale sig at montere fundamentbjælker, således at de yderste fundamentbjælker ikke når helt ud til væg bjælkerne. Dette er der to grunde til. På den måde kan regnvandet ikke løbe mellem fundamentbjælken og den nederste bjælke. Desuden fungerer de yderste fundamentbjælker som kantstøtte til gulvplanker. I praksis betyder dette, at fundamentet opføres ca. 5-10mm mindre end husets grundareal.

GB

### Foundation

The most important aspect of the construction is a well-prepared foundation. It must be flat, completely level and devoid of any movement even after the assembly work. Take special care of these requirements when building on areas where the ground retains water. In all cases a concrete raft foundation is preferred. This spreads the constructions' load over a wide area and suits all ground types. Your retailer can advise an alternative foundation method should a raft not be possible. When using a pier and beam foundation, the spacing of the columns (posts) shall not be greater than 60 cm. When using construction blocks, slabs or footings as foundation it should be made sure that the soil will not move during frozen ground conditions. We recommend placing the foundation on, for example, a compacted and evened out bed of gravel. Regardless of type of foundation it should be made sure that the subfloor construction is well ventilated. The foundation for the optional terrace must be level with the base for the cabin and be prepared carefully. If needed, seek advice from an expert or have a professional perform the foundation work.

Fasten the foundation beams to the foundation, for example with angle irons (not included). Foundation beams are protection treated but it is advisable to add a roofing felt strip (not included) or another insulator between the foundation and the beams to stop moisture from the foundation penetrating the timber. The outermost foundation beams should finish nearer each other than the log walls. There are two important reasons for this. 1. Rain water won't wet the point of contact of the foundation beams and the lowest logs. 2. The outermost foundation beams offer support for the edge of the floor. In practise it means that the foundation shall be 5-10mm smaller than the log frame of the cabin.

FR

### Fondation

Des fondations effectuées avec soin sont un facteur déterminant pour un montage réussi. Les fondations doivent être parfaitement de niveau. Les fondations et la structure d'abri doivent rester horizontales même après le montage. Il est important de vérifier, que le sol sur lequel vous envisagez de construire votre abri, permette une bonne évacuation de l'eau afin d'éviter le gel. Dans tous les cas, nous vous recommandons d'utiliser la fondation en dalle de béton. Ceci répartit le poids de la structure en une grande surface et quand le travail a été fait correctement il s'adapte à tout type de sol. Lorsque vous utilisez un pilier pour le sol, l'espace doit faire maximum 60 cm pour le soutien (pilier) des planches de fondation. En cas d'utilisation de bloc, de plaques ou de plinths de terrasse, vérifiez que le sol ne peut pas bouger en cas de gel. Nous vous recommandons de placer les fondations sur un lit homogène et solide de gravier. Peu importe la fondation, faites attention à ce que le fond soit bien aéré. Si l'abri inclut une terrasse séparée, ses fondations doivent être faites avec le même soin et à la même hauteur que la fondation de l'abri. Si besoin, vous pouvez demander des conseils à un expert, ou laissez un professionnel construire le sol.

Fixez les solives de fondation aux fondations avec par exemple des chevilles (non livrées). Les solives sont traitées avec un produit de protection bois. Toutefois il est recommandé d'ajouter une bande de feutre bitumeux (non livrée) ou un autre matériel isolant entre les fondations et les solives pour empêcher l'humidité de remonter du sol vers le bois massif de la construction. Veillez à assembler les solives de la fondation un peu plus vers l'intérieur par rapport aux murs en madriers (5 mm de chaque côté). Cela permettra à l'eau ruisselante de s'évacuer plus facilement. Il y a deux raisons importantes à ceci: tout d'abord, l'eau de pluie tombant le long des murs ne mouillera pas le point de contact entre les solives de fondation et les premiers madriers du bas, et ensuite cela vous permettra aussi de fixer plus facilement vos lames de plancher (en option sur certains modèles).

### Ovet ja ikkunat

Oven sivukarmien etäisyyden toisistaan täytyy olla alhaalla täsmälleen sama kuin ylhäällä. Oven/ovien toimivuuden kannalta on ehdottoman tärkeää, että mökki, ja samalla ovenkarmi, on täysin vaakasuorassa. Jos ovi tai ikkuna ei tunnu istuvan aukkoonsa kunnolla, tarkista pohjan ja rakennuksen vaakasuoruus. Ovet ja ikkunat toimivat kunnolla vain, kun nämä asiat ovat kunnossa. Tarvittaessa nosta liian alhaalla olevaa mökin nurkkaa kiilaamalla.

Mallista riippuen tarvepussi voi sisältää oven säätämiseen tarkoitettuja säätölevyjä. Oven asentoa ja etäisyyttä sivukarmista voidaan tarvittaessa muuttaa asentamalla säätölevy (tarvittaessa useampi) saranalevyn/levyjien alle. Jos ovesa/ikkunassa on tappisaranat, niitä voidaan säätää pyörittämällä oven/ikunan ja/tai karmin saranoita joko sisään- tai ulospäin tarpeen mukaan.

Ole tarkkana, että asennat ikkunan oikein päin. Väärinpäin asennettu sivusaranoitu ikkuna putoaa saranoiltaan, kun se avataan. Yläsaranoitu ikkuna asennetaan saranat ylöspäin. Huomaa, että se saattaa pudota saranoiltaan, jos sitä avataan liikaa tai jos ikkunan aukkipitolaite ei ole paikallaan. Kiristä oven ja ikkunan helojen ja lukon ruuvit kevyesti käsityökaluin.

### Ovien ja ikkunoiden yläpuolella oleva painumavara

Oven ja ikkunan yläpuolelle jää muutaman senttimetrin korkeinen rako eli painumavara. Puu on elävä materiaali ja kutistuu kuivalla ilmalla (hirsikehikko painuu) ja laajenee kostealla (hirsikehikko nousee). Tämän vuoksi painumavara on välttämätön, jotta hirsiseinät voivat elää ilmankosteuden vaihtelun mukaan rakenteen vahingoittumatta. Painumavara peitetään peitelautoilla, jotka nautaan vain oven/ikkunan karmin, ei hirsiiin, jotta naulauksella ei estettäisi hirsikehikon elämistä. Samasta syystä myöskään oven- tai ikkunankarmeja ei saa naulata kiinni hirsiseinään muualta kuin alimmasta hirrestä.

Hirsikehikon eläminen on otettava huomioon niin rakennuksen pystytämässä kuin käytössä muutenkin.

### Dörr och fönster

Distansen mellan dörrrens sidokarmar måste vara exakt densamma både uppe och nere. Både stugan och dörrkarmen måste vara helt vågräta för att dörren/dörrarna skulle fungera ordentligt. Om dörren eller fönstret inte tycks passa ordentligt i öppningen, kontrollera att grunden och stugan är vågräta. Dörrarna och fönstren fungerar väl endast när detta är ok. Om ett av stugans hörn har sjunkit ned kan det kilas uppåt.

Beroende på modell kan tillbehörspåsen innehålla justeringsplåtar för gångjärnen. Vid behov kan dörrrens ställning och avstånd från sidokarmen justeras genom att montera en eller flera justeringsplåtar under gångjärnsskivan/skivorna. Några modeller har gångjärn som kan justeras genom att skruva gångjärnet inåt eller utåt enligt behov.

Fönstren måste installeras på rätt sätt. Om ett fönster med gångjärn på sidan installeras upp och ner, faller det av gångjärnen när det öppnas. Ett fönster med gångjärnen högst uppe måste installeras med gångjärnen uppåt. Observera att det kan falla av gångjärnen om det öppnas för mycket eller om anordningen som håller fönstret öppet inte är på plats. Dra åt skruvarna på dörr- och fönsterbeslagen och låset lätt med handverktyg.

### Sänkningsmån över dörrar och fönster

Det finns en öppning på några centimeter, en s.k. sänkningsmån, ovanför dörr och fönster. Eftersom träet är ett levande material, krymper det vid torrt väder (timmerstommen sänks) och utvidgar sig vid fuktigt väder (timmerstommen höjs). Sänkningsmånen är nödvändig för denna vertikala rörelse. Sänkningsmånen täcks med täcklistor som spikas endast i dörr- och fönsterkarmar, inte i väggarna, för att väggarnas rörelse inte skulle bli förhindrad. Av samma anledning ska dörrrens eller fönstrets karmar inte spikas i timmerväggarna från annat håll än den nedersta väggtimren.

Timmerramens vertikala rörelse måste beaktas både vid montering av byggnaden och vid dess användning.

### Türen und Fenster

Der Abstand zwischen den Seitenrahmen der Tür muss unten genau gleich sein wie oben. In Bezug auf die Funktionalität von Türen und Fenstern ist es äußerst wichtig, dass das Haus und zugleich der Türrahmen völlig waagrecht sind. Überprüfen Sie, ob Fundament und Gebäude waagrecht sind, wenn es so aussieht, als würde die Tür oder das Fenster nicht in die Öffnung passen. Türen und Fenster funktionieren nur dann richtig, wenn diese Dinge in Ordnung sind. Heben Sie bei Bedarf die zu tief liegende Ecke des Hauses mit einem Keil.

Je nach Modell kann die Zubehörtasche Einstellplatten für die Scharniere enthalten. Bei Bedarf können Position und Abstand der Tür vom Seitenrahmen eingestellt werden, indem eine oder mehrere Einstellplatten unter den Scharnieren montiert werden. Einige Modelle verfügen über Scharniere, die durch Schrauben des Scharniers nach innen oder außen nach Bedarf eingestellt werden können.

Achten Sie darauf, dass Sie das Fenster in die richtige Richtung installieren. Ein falsch installiertes Fenster mit Seitenscharnieren fällt beim Öffnen aus den Scharnieren. Ein Fenster mit Scharnieren oben wird mit den Scharnieren nach oben montiert. Beachten Sie, dass es aus den Scharnieren fallen kann, wenn es zu weit geöffnet wird oder wenn die Offenhaltevorrichtung des Fensters nicht vorhanden ist.

Sie werden bemerken, dass über der Tür/Fenster ein Spalt offenbleibt. Dieser Schlitz wird abschließend mit den beiliegenden Abdeckbrettchen innen und außen verdeckt, die am Rahmen (nicht an den Bohlen!) befestigt werden, um das Arbeiten nicht zu behindern.

Die vertikale Bewegung des Holzrahmens muss sowohl bei der Montage des Gebäudes als auch bei seiner Verwendung berücksichtigt werden.

Hinweis! Ziehen Sie die Schrauben an den Tür- und Fensterbeschlägen und am Schloss mit Handwerkzeugen leicht an.



### Katto- ja lattialaudat

Katto- ja lattialaudan takaosa on normaalisti vajaasärmäinen, ja tämä ei ole vika vaan kuuluu tuotteeseen. Ole tarkkana, että käytät oikeita lautoja, sillä kattolautoissa on samanlainen profiili kuin lattialautoissa.

Katto- ja lattialauta elää ilmankosteuden mukaan jonkin verran, joten jokaisen laudan väliin täytyy jättää pieni rako (1-1,5 mm). Kattolaudat asennetaan sileä puoli alaspäin eli mökkiin päin ja urat ylöspäin.

### Katemateriaali

Jos toimitukseen kuuluu katemateriaali, on se asennettava välittömästi katon valmistuttua. Jos toimitukseen ei kuulu katemateriaalia, tulee katto suojata heti katon valmistuttua ja asentaa varsinainen katemateriaali viipymättä. Rakennus on tarkoitettu katettavaksi kevyellä katemateriaalilla. Suosittelemme huopa- tai peltikatetta normaali harjakattoisiin malleihin. Tasakattoisiin malleihin tulee käyttää liimautuvaa rulla-huopaa tai optimiratkaisuna EPDM katetta. Seuraa asennuksessa katemateriaalin toimittajan ohjeita.

### Rullahuopa

Toimitukseen mahdollisesti kuuluva rullahuopa on alushuopa. Mittaa katon pituus ja leikkaa huoparullasta katon mittaisia suorakulmaisia paloja. Kiinnitä ensimmäinen huopakaista räystäälle huolellisesti. Voit jättää huovan reunan hieman räystäään yli (0,5-1 cm), mutta älä taita huopaa. Huopakaistat tulee naulaamisen lisäksi kiinnittää alustaansa huolellisesti tarkoitukseen sopivalla bitumiliimalla (ei sisälly toimitukseen). Kysy bitumiliiman käyttöohjeet sen jälleenmyyjältä. Kiinnitä seuraavat huopakaistat limittäen edelliseen huopakaistaan ja kiinnitä huopakaistat myös katon toiselle lappeelle. Myös huopakais-tojen saumat pitää kiinnittää toisiinsa bitumiliimalla. Asenna viimeisenä katon harjalle tuleva huopakaista. Tämän alushuovan päälle pitää asentaa lopullinen katemateriaali (ei sisälly toimitukseen).

### Tak- och golvbrädor

Vankant och hyvelspår som normalt förekommer på baksidan av tak- och golvbrädorna tillhör produkten och är inget fel. Var noggrann att använda rätta brädor eftersom takbrädorna har samma profil som golvbrädorna.

Tak- och golvbrädorna rör sig beroende på luftfuktigheten och därför måste man lämna en 1-1,5mm springa mellan varje bräda. Takbrädorna fästs med den släta sidan neråt (mot stugan) och spären uppåt.

### Takmaterial

Om leveransen innehåller takmaterial, måste det monteras omedelbart efter att takbrädorna har installerats. Om leveransen inte innehåller takmaterial, måste taket skyddas så snart det är färdigt och det slutliga takmaterialet måste monteras så snart som möjligt. Taket bör täckas med ett lätt takmaterial. Vi rekommenderar shingel, takpapp eller plåttak för tak med lutning. För modeller med plana tak rekommenderar vi takpapp eller optimalt EDPM-tätskikt. Följ anvisningarna som följer med takmaterialet.

### Takfilt

Om leveransen innehåller takfilt är den en underfilt. Mät längden på taket och skär lika långa rätvinkliga remsor av rullen. Fäst den första filtremsan omsorgsfullt till takfoten. Du kan lämna kanten av remsan 0,5-1cm utanför takfoten, men böj inte filten. Förutom att spika fast filtremsan måste den fästas ordentligt till taket med lämpligt bitumenlim (ingår inte i leveransen). Be att få bruksanvisning till bitumenlimet från dess återförsäljare. Fäst sedan nästa remsorna så att de överlappar varandra och gör likadant på den andra sidan av taket. Även filtremsanomas sömmar måste fästas ihop med bitumenlim. Montera till sist remsan till takåset. Ovanpå den här underfilten fäster man sedan den slutliga takläggningen (ingår inte i leveransen).

### Dachbretter und Fussbodendielen

Beachten Sie bitte hier, wie auch bei den Dachprofilbrettern und Fussbodendielen, dass auf der Rückseite aus produktionstechnischen Gründen Hobelfehler sowie Baumkante erlaubt sind und keinen Reklamationsgrund darstellen. Fussbodendielen und Dachbretter haben das gleiche Profil.

Die Bretter nicht zu stramm Nut in Feder verlegen. Lassen Sie ein wenig Spiel (1-1,5mm), damit das Holz arbeiten kann.

### Bedachungsmaterial

Wenn die Lieferung Dachmaterial enthält, muss dieses sofort nach Fertigstellung des Daches installiert werden. Wenn die Lieferung kein Dachmaterial enthält, muss das Dach sofort nach Fertigstellung geschützt werden und das eigentliche Dachmaterial muss ohne Verzögerung installiert werden. Wir empfehlen für ein Dach mit Neigung Schindeln, Dachpappe oder Blechdach. Für Modelle mit Flachdach empfehlen wir Dachpappe oder die optimale Dacheindeckung stellt eine EPDM-Bahn da. Befolgen Sie die Verlegeanweisung des Herstellers.

### Dachpappe

Bei der möglicherweise in der Lieferung enthaltenen Dachpappe handelt es sich um Unterlage-Dachpappe. Messen Sie die Länge des Daches und schneiden Sie rechteckige Stücke von der Dachpappenrolle. Befestigen Sie den ersten Dachpappestreifen sorgfältig an der Traufe. Der Rand der Dachpappe darf leicht über die Traufe (0,5-1 cm) hinausreiche, falten Sie jedoch die Dachpappe nicht. Zusätzlich zum Nageln müssen Dachpappestreifen mit einem geeigneten Bitumenkleber (nicht im Lieferumfang enthalten) fest am Untergrund befestigt werden. Fragen Sie Ihren Händler nach Anweisungen zur Verwendung des Bitumenklebers. Befestigen Sie die folgenden Dachpappestreifen überlappend zum vorherigen Dachpappestreifen und befestigen Sie diesen auch an der anderen Dachneigung. Auch die Fugen der Dachpappestreifen müssen mit Bitumenkleber miteinander verbunden werden. Installieren Sie als letztes den Dachpappestreifen auf der Dachfirst. Auf dieser Unterlage-Dachpappe muss das endgültige Dachmaterial (nicht im Lieferumfang enthalten) installiert werden



**DK****Tag- og gulvbrædder**

Tag- og gulvbrættets bagside er normalt vankantet, hvilket ikke er fejl, men hører til produktet. Sikr, at det er de rigtige brædder du bruger, da tagbrædderne har samme profil som gulvbrædderne.

Brædderne arbejder en smule efter luftfugtigheden, så der skal være en lille sprække (1-1,5 mm) mellem alle brædderne. Tagbrædderne monteres så det glatte side vender nedad (mod huset) og rillene opad.

**Dækmateriale**

Hvis leverancen omfatter materialet til tagdækning, skal det monteres straks efter montering af taget. Hvis leverancen ikke omfatter materialet til tagdækning, skal taget beskyttes straks efter færdigmontering og der skal uden forsinkelse sørges for tagdækning. Bygningen er beregnet til at blive dækket med let materiale. Vi anbefaler grus, tagpap eller bliktag til taget. Til modeller med fladt tag anbefaler vi tagpap eller EPDM tag. Følg instruktionerne givet af fabrikanten.

**Rulletagpap**

Hvis leverancen omfatter rulletagpap, er det en underfilt. Mål taget og skære tagpapen i rektangulære baner i tagets længe. Fastgør den første tagpapbane omhyggeligt på tagskægget. Kanten af tagpapen må gerne løbe lidt ud over tagskægget (0,5-1 cm), men buk ikke tagpapen. Foruden at sømme filtstrimlen skal man fæstne dens underste del ordentligt med en velegnet bitumenlim (følger ikke med leverancen). Bed om at få en brugsanvisning til bitumenlimen fra forhandleren. Fastgør næste tagpapbane overlappet på banen før og fastgør også banerne på den anden side af taget. Filtstrimlernes søm skal ligeledes fæstnes sammen med bitumenlimen. Banen, der skal ligge på tagryggen, pålægges sidst. Ovenpå denne underfilt fæstnes senere den endelige tagbelægning (følger ikke med leverancen).

**GB****Roof and floor boards**

It is normal that the back side of the roof and floor boards has wane on it. It is not a defect but a characteristic of the product. Roof boards and floor boards have the same profile, therefore make sure you are using right boards for right purpose.

The boards will expand and contract depending upon the amount of moisture in the air, so leave a space of 1-1.5mm between each board. Roof boards are assembled the flat side downwards and the side with furrows upwards.

**Covering material for roof**

Covering material for the roof must be installed immediately. If this is excluded, temporary protection is required. Only light material are suitable roof coverings. We recommend shingles, roofing felt or tin roof for gable roofs. For models with plane roof, we recommend roofing felt or EPDM roofing. Follow the instructions supplied by the provider.

**Roofing felt**

If roofing felt is included, measure the length of the roof and cut the exact same length from the felt. Fasten the first length carefully to the eaves. You can leave the edge of the felt about 0.5-1cm over the eaves, but do not bend the felt. Overlap the next felt strips and do the same on the other side of the roof. Finally, install the felt strip on top of the ridge. Use bituminous adhesive for fastening the felt to the roof boards and for fastening the strips to each other. Ask for advice from the dealer of the adhesive. The roofing felt included in the delivery is an underlay and it must be covered with suitable covering material for roof.

**FR****Voliges et le plancher**

Il est normal que le dessous des lames de plancher soit flache. Ce n'est pas un défaut mais une particularité du produit. Veuillez d'utiliser des bonnes lames, car les voliges ont le même profil que les lames de plancher.

Les lames et les voliges travaillent en fonction l'humidité de l'air, vous devez donc laisser un peu de jeu (1 -1,5mm) entre chaque lame de plancher et volige. Vous devez poser les voliges avec un côté lisse vers l'intérieur du bâtiment, et le côté avec les rainures vers l'extérieur.

**Le matériel de couverture du toit**

Le matériel de couverture du toit doit être installé immédiatement, qu'il soit inclus ou non. S'il est exclu, le toit doit être protégé et vous devez poser la couverture dès la livraison. Le bâtiment est prévu pour supporter seulement des matériaux légers. Nous recommandons une couverture toit type feutre bitumée ou la tôle pour les toits à deux pentes. Pour les modèles à toit plat, nous recommandons une couverture toit type feutre bitumée autocollante ou la couverture EPDM. Suivez les instructions de votre fournisseur matériel couverture.

**Feutre bitumeux**

Si le abri comprend une couverture de toit en feutre bitumeux. Mesurez la longueur du toit et coupez des morceaux rectangulaires. Posez le premier morceau du feutre avec soin. Clouez. Prévoyez un peu de jeu (de 0.5 à 1 cm), mais ne pliez pas le feutre. Les bandes de feutre doivent être aussi collées sur les voliges, ainsi que sur le recouvrement (minimum 10 cm) avec une colle adaptée pour bitume (la colle n'est pas inclus dans livraison). Suivre les instructions d'utilisation du fabricant de la colle. Posez les bandes de feutre suivantes sur les précédentes et faites la même chose de l'autre côté. Aussi les joints des bandes de feutre doivent être collées sur la partie de recouvrement avec de la colle. Installez la bande de feutre sur le faitage en dernier lieu. Le rouleau de feutre d'origine inclus avec certains modèles est une couverture provisoire. Il est vivement conseillé de la remplacer aussi tôt que possible avec une couverture plus qualitative que n'est pas inclus dans livraison.

## Myrskyvarmistus

Koville tuulille ja myrskyille alttiilla rakennuspaikoilla mökin kiinnittäminen perustuksiin ja katon kiinnittäminen mökkiin täytyy tehdä erityisen huolellisesti. Tämä saattaa vaatia erityiskiinnitystarvikkeita, jotka eivät sisälly toimitukseen.

## Vinkkejä pystytykseen

Jos sivu- ja päätyseinät ovat eri korkeudella, kun seinät on pystytetty ylös saakka, tarkista, että kaikki hirret ovat kunnolla pontissaan. Voit myös korjata asian niin, että nostat matalammaksi jääneen seinän ylimmän hirren oikealle korkeudelle ja kiinnität sen viereisen seinän hirteen. Naputtele sitten alempia hirsisiä yhtä kerrallaan ylöspäin ja tasaa näin hirsien välit.

## Pintakäsittely

Lillevilla-tuotepaketeissa oleva puutavara on käsittelemätöntä, paitsi perustuspuut ja terassilaudat, joihin on käytetty siveltävää puunsuoja-ainetta. Rakennuksen pintakäsittely on tehtävä viipymättä heti rakennuksen pystytyksen jälkeen sään ja olosuhteiden niin sallissa. Ensimmäinen käsittely on tehtävä homeutumista ja sinistymistä ehkäisevällä värittömällä puunkyllästysaineella.

Tämän jälkeen tehdään pintakäsittely joko kuultavalla puunsuojalla tai peittävällä maalilla. Kaikkien käytettävien pintakäsittelyaineiden ja maalien suhteen on tarkistettava, että ne ovat hengittäviä ja hirsipintojen käsittelyyn ja maalaukseen sopivia. Kysy neuvoa käsittelyaineen myyjältä. Hengittämättömän kalvon muodostavaa maalia ei saa käyttää. Noudata työskentelyssä käsittelyaineen valmistajan ohjeita. Käsiteltävän puun ja käsittelyolosuhteiden tulee olla kuivat.

Rakennus tulee käsitellä myös sisältä homeutumista ja sinistymistä ehkäisevällä puunkyllästysaineella, nurkat erityisen huolellisesti. Myös ovet ja ikkunat on käsiteltävä molemmin puolin.

Pintakäsittelystä huolimatta saattaa kosteutta päästä tulemaan rakennuksen sisälle nurkista, oksankohdistista, halkeamista ja osien liitoskohdistista. Tarvittaessa estä tämä esimerkiksi silikonin avulla.

## Stormsäkring

Vid blåsiga och stormiga byggnadsplatser är det viktigt att man fäster stugan ordentligt i grunden och att man fäster taket ordentligt i stugan. Detta kan kräva extra utrustning som inte inkluderas i leveransen.

## Tips för monteringen

Om sido- och gavelväggarna är inte på samma nivå när väggarna har rests, kontrollera att alla väggstockar sitter ordentligt på plats. Du kan också rätta till problemet genom att lyfta den översta stocken på den lägre väggen till rätt nivå och fästa den i stocken i nästa vägg. Därefter knackar du de nedre stockarna uppåt och utjämnar springorna mellan dem.

## Skyddsbehandling

Virket som används för Lillevilla-produkter är obehandlat, förutom grundbalkarna och terrassbrädorna, som har blivit behandlade med skyddsmedel. Ytbehandling av byggnaden bör göras omedelbart efter att man uppfört byggnaden men så att väder och förhållanden tillåter detta. Första behandlingen bör göras med ett färglöst träimpregneringsmedel som förhindrar mögel och blånadssvamp.

Efter detta gör man en ytbehandling antingen med en transparent bets eller med en täckande malfärg. Kontrollera alla ytbehandlingsmedel som används, så att de andas och är avsedda för behandling eller målning av timmerytor. Fråga råd av personalen som säljer behandlingsmedlet. Malfärg som bildar en tät hinna som inte andas får inte användas. Följ tillverkarens anvisningar i arbetet med behandlingsmedel. Trä som behandlas skall vara torrt och arbetsförhållandena måste vara torra.

Byggnaden bör också behandlas från insidan mot mögel och blånadssvamp med förebyggande träskyddsmedel. Var extra noggrann med hörnen. Dörrar och fönster ska behandlas från båda sidorna.

Trots skyddsbehandlingen kan fukt tränga in i hörn, kvistar, sprickor eller fogar. Vid behov kan detta förhindras med till exempel silikon.

## Sturmsicherung

Bei Baustellen, die sturmgefährdet und starkem Wind ausgesetzt sind, muss die Befestigung des Hauses an den Fundamenten und die Befestigung des Daches am Haus mit besonderer Sorgfalt erfolgen. Dies kann spezielles Zubehör erfordern, das nicht im Lieferumfang enthalten ist.

## Tipps für den Bau

Wenn sich die Seiten- und Giebelwände beim Aufrichten der Wände auf einer anderen Höhe befinden, prüfen Sie, ob alle Stämme in der richtigen Position sind (Nut und Feder). Sie können dies korrigieren, indem Sie die zu tiefe Wand auf die richtige Höhe der obersten Wandbohle anheben und an der angrenzenden Wand befestigen. Klopfen Sie danach die unteren Wandbohlen eine nach der anderen nach oben und gleichen Sie damit die Lücke zwischen den Stämmen aus.

## Holzschutz

Das Holz, das für Lillevilla-Produkte verwendet wird, ist mit Ausnahme der Fundamenthölzer und den Terrassendielen, unbehandelt. Die Fundamenthölzer und Terrassendielen sind mit Holzschutzmitteln behandelt. Um Holz im Außenbereich gegen Verfärbungen wie Vergrauung, Stockflecken und Schimmel zu schützen ist die kundenseitige Ausführung eines ordnungsgemäßen Holzschutz unabdingbar.

Der Bausatz sollte innerhalb der ersten Tage nach der Errichtung (maximal eine Woche) mit einer vor Bläue schützenden Grundierung für den Aussenbereich in ausreichender Auftragsmenge (siehe Verarbeitungshinweise des Herstellers) behandelt werden – auch in den Eckverbindungen.

Beachten Sie bei der Verwendung von 2 in 1 Präparaten (Grundierung + Lasur), dass bei neuem unbehandeltem Holz in der Regel dennoch eine gesonderte Grundierung gegen Holzbläue vorzunehmen ist. Nach der Grundierung erfolgt die farbliche Endbehandlung.

Verarbeitung nach Angaben des Farbherstellers! Verwenden Sie ausschließlich Produkte die für den Außenbereich zugelassen sind! Lasuren müssen ausreichend pigmentiert sein. Zu helle oder farblose Produkte werden nicht empfohlen, da diese keinen Schutz vor Vergrauung bieten. Deckende Holzschutzfarben müssen offenporig und atmungsaktiv sein. Versiegelnde Produkte sind ungeeignet! Auch das Innere des Hauses muss mit einer vor Bläue schützenden Grundierung behandelt werden, die inneren Ecken besonders sorgfältig. An Türen und Fenstern muss ebenfalls von beiden Seiten eine Schutzbehandlung erfolgen. Trotz der Oberflächenbehandlung kann Feuchtigkeit aus Ecken, Ästen, Rissen und Fugen in das Gebäude eindringen. Vermeiden Sie dies ggf. mit Silikon.

DK

### Stormsikring

På steder, der er udsat for vind og storm, skal husets fastgørelse på fundamentet og tagets fastgørelse på huset udføres meget omhyggeligt. Dette kan kræve specielt fastgørelsestilbehør, som ikke er inkluderet i leverancen.

### Praj omproblemløsninger ved opførelse

Hvis side- og endevæggene ikke ligger på niveau med hinanden, når væggene er færdig opført, tjek om alle bjælker ligger i not, som de skal. Du kan også udbedre fejlen, således at du løfter den lavere vægs øverste bjælke til den rette højde og fastgør den i bjælken på væggen ved siden af. Derefter skal du banke let på bjælkerne en ad gangen opad for at udjævne bjælkerens mellemrum.

### Overfladebehandling

Træet der er brugt til LILLEVILLA produkter er ikke blevet behandlet, undtagen fundamentbjælkerne og terrassebjælkerne, som er blevet behandlet mod mug. Hytten skal regelmæssigt overfladebehandles med et træbeskyttelsesmiddel, som beskytter mod skimmelsvamp og blå misfarvning. Hvis farven, som du foretrækker ikke indeholder behandling mod mug, skal de behandles inden de males. Hvis du bruger maling, skal du sikre at det er egnet til tømmeroverflader, og at det ikke danner en såkaldt plastikoverflade. Bed om yderligere oplysninger fra din lokale forretning. De første to behandlinger skal udføres så snart hytten er færdigmonteret. Det bedste resultat opnåes ved at foretage behandlingen under tørre forhold. Træet skal være tørt. Indersiden af hytten, specielt hjørnerne, skal også behandles med et træbeskyttelsesmiddel, som beskytter mod skimmelsvamp og blå misfarvning, og også denne behandling skal foregå med regelmæssige mellemrum. Døre og vinduer skal behandles på begge sider. Uanset beskyttelse kan fugt trænge ind gennem bygningens hjørner, knaster, revner og samlinger. Dette kan hindres for eksempel med silikone, når det kræves.

GB

### Protection against storm

Fasten the roof to the building and the cabin to the foundation and take special care in open areas where there is the possibility of heavy winds and storms. You will need extra fastening material excluded from the delivery.

### Some tips for possible problematic stages

If the side and end walls are at different heights when they are completed, check that all the logs are down correctly in their tongue-and-groove joint. You can rectify this by lifting the uppermost log of the lower wall to the right level and by fastening it to the log of the connecting wall. Then knock the lower logs up one by one and even out the spaces. This is not a machining fault, it is due to the moisture content of the timber and will rectify itself in due course.

### Protection treatment

The timber used for the products LILLEVILLA-products has not been treated, with the exception foundation beams and terrace boards, that has been treated against blue stain and moulding. Protection treatment of the building must be performed immediately after erecting the cabin as soon as the weather is suitable for it. The first treatment should be done with a with a colorless wood preservative that prevents the formation of mold and blue stain. As paint can be used transparent glaze or paint. Make sure the glaze/paint you are about to use is suitable for log surfaces, and does not form a so-called plastic, non-breathing surface. Ask for more information from your local paintshop. The wood must be dry when it is treated, and the working conditions as well.

Also the interior of the building must be treated with wood preservative preventing the formation of mold and blue stain, the inner corners especially carefully. Doors and windows must be treated from both sides.

Despite treatment, moisture can get in through corners, knots, splits and joints of the parts. This can be prohibited with silicon, if needed.

FR

### Protection contre la tempête

Dans les endroits enclins aux vents violents, il faut fixer le toit au bâtiment et la maison aux fondations avec un beaucoup de soin. Vous pouvez avoir besoin de matériel de fixation supplémentaire, ce matériel n'est pas inclus dans la livraison.

### En cas de problème

Si les murs latéraux ont des hauteurs différentes quand ils sont complètement montés, vérifiez que tous les madriers sont posés avec leur languette sur les rainures. Vous pouvez également régler le problème en soulevant le madrier le plus élevé (du niveau plus bas du mur) et en le fixant au madrier du mur latéral. Donnez ensuite de petits coups du bas vers le haut sur les madriers inférieurs et régularisez les espaces de cette façon.

### Traitement de protection

Le bois utilisé pour les produits LILLEVILLA n'a pas été traité, à l'exception des solives et les lames de plancher de la terrasse, qui ont été badigeonnées avec un produit protectif. C'est pourquoi il est recommandé de traiter votre abri de jardin tout de suite après le montage avec une lasure protectrice anti-bleuissement et anti-cryptogames. Pour la peinture on peut utiliser une lasure pour le bois transparente brillante ou de la peinture couvrante pour le bois. Si vous utilisez de la peinture, assurez-vous qu'elle est adaptée pour le madrier, et qu'il ne forme pas d'une soi-disant surface en plastique. Demandez plus d'informations à votre conseiller peinture local. Deux couches de traitement de protection ou de peinture doivent être appliquées juste après avoir monté l'abri. Suivez les instructions du fabricant du traitement. Un meilleur résultat sera obtenu dans des conditions sèches. Les portes et les fenêtres doivent être traitées des deux côtés. Le bâtiment doit être aussi traité à l'intérieur avec une protection anti-bleuissement et anticryptogames et ceci particulièrement dans les angles des murs.

Malgré le traitement, l'humidité peut entrer dans les angles, les noeuds, les fentes et les emboîtements des pièces. Si cela s'avère nécessaire, vous pouvez appliquer de la silicose.

## Huoltotoimet

Mökin turvallinen ja pitkäikäinen käyttö edellyttää osien kiinnityksen ja kunnan säännöllistä tarkistamista ja tarvittaessa huoltamista (erityisesti kattorakenteet, katemateriaali, ovet ja ikkunat, mökin kiinnitys perustuksiin, myrskyvarmistus, pintakäsittely). Tarkistamisen ja huollon laiminlyönti voi vahingoittaa rakennusta tai aiheuttaa mökin käyttäjälle turvallisuusriskin.

Pintakäsittelyn kunnan säännöllinen tarkistaminen ja tarvittaessa uusiminen on tärkeää. Seuraa erityisesti ovien ja ikkunoiden ja niiden karmien alaosa, puun päätypintoja ja kovalle kulutukselle joutuvia osia. Tarkista ovien ja ikkunoiden toimivuus ja säädä saranoita tarvittaessa. Tarkista myös ovien ja ikkunoiden silikonisaumojen kunto ja uusi ne tarvittaessa.

Erytisen tärkeää on varmistaa, että ilmanvaihto on kunnossa ja että pohjan tuuletus toimii kunnolla.

Suosittelavaa on asentaa tuuletusrilät (ei sisälly toimitukseen) päätykolmioiden yläosaan, jotta ylimääräinen kosteus pääsee rakennuksesta ulos.

Poista rakennuksen katolle kertyvä lumi säännöllisesti.

## Työkalut

Pystytystä varten tarvitaan vasara, porakone, ruuvinväännin eri profiileilla, vesivaaka, mittanauha, kiintoavain, liimaa ja saha. On suositeltavaa, että pystytyksessä on joku auttamassa. Tarkista viranomaisilta rakennusluvan tarve. Huomioithan, että pystytys edellyttää hieman osaamista. Tarvittaessa pyydä apua ammattilaiselta.

## Turvallisuus

Vaikkakin kaikki osat ovat huolellisesti viimeistellyjä, on aina mahdollista että hirrestä irtoaa tikkuja. Siksi suosittelimme pitkähihaista paitaa, hanskoja sekä suojalaseja puun kanssa työskennellessä. Saha aina pois päin itsestäsi. Kun sahaat tai leikkaat, älä pidä sormia sahatavan osan takana. Pidä lapset pois rakennustyömaalta. Noudata aina kansallisia turvallisuusmääräyksiä.

## Skötsel

Ett tryggt och långvarigt bruk av stugan förutsätter regelbunden kontroll av delarnas fästen och skick samt underhåll vid behov (gäller speciellt takkonstruktion, takmaterial, dörrar och fönster, stugans fastsättning till grunden, stormsäkkring, skyddsbehandling). Försummelse av kontroll och underhåll kan skada byggnaden eller utgöra en säkerhetsrisk för användaren.

Regelbunden kontroll av skyddsbehandlingen och förnyelse vid behov är viktigt. Kontrollera speciellt nedre delarna av dörrar och fönster och deras karmar, ändrar av delarna och delar som utsätts för kraftig förslitning. Kontrollera dörrarnas och fönstrens funktion och justera gångjärnen vid behov. Kolla också silikonfogarna hos dörrar och fönster och förnya dem vid behov. Speciellt viktigt är det att se till att stugans och grundens ventilation fungerar väl.

Det rekommenderas att installera ventilationsgaller (ingår inte i leveransen) högst upp på gaveltriangelarna för att låta extra fukt komma ut från stugan.

Avlägsna regelbundet snön som samlats på taket.

## Verktyg

För montering behövs hammare, bormaskin, skruvdragare med olika profiler, vattenpass, måttband, skiftnyckel, lim samt såg. Vi rekommenderar att någon är med och hjälper till med monteringen. Kontrollera med myndigheterna behovet av byggnadstillstånd. Notera att monteringen kräver lite erfarenhet. Vid behov, be hjälp av en yrkeskunnig.

## Säkerhet

Även om alla delar är noggrant färdigställda, finns det en möjlighet att det lossnar flisar från virket. Därför rekommenderar vi långärmad tröja, handskar och skyddsglasögon under monteringen. Såga alltid utåt från dig själv. När du säger elles skär, håll inte fingrarna bakom delen du arbetar med. Håll barnen borta från arbetsplatsen. Följ alltid nationella säkerhetsrekommendationer.

## Produktpflege

Eine sichere und langfristige Nutzung des Blockbohlenhauses setzt voraus, dass die Befestigung und der Zustand der Teile regelmäßig geprüft und bei Bedarf instandgesetzt werden (insbesondere Dachkonstruktionen, Dachmaterial, Türen und Fenster, Gebäudebefestigung am Fundament. Sturmsicherung, Oberflächenbehandlung). Die Vernachlässigung der Prüfung und Pflege kann das Gebäude beschädigen oder für den Benutzer ein Sicherheitsrisiko verursachen. Eine regelmäßige Zustandsprüfung und ggf. eine Erneuerung der Oberflächenbehandlung ist wichtig. Achten Sie besonders auf die unteren Teile der Türen, Fenster und Fensterrahmen, Stirnflächen des Holzes und hochbeanspruchte Teile. Prüfen Sie die Funktionsfähigkeit der Türen und Fenster und stellen Sie ggf. die Scharniere ein. Prüfen Sie auch den Zustand der Silikonfugen der Türen und Fenster und erneuern Sie diese bei Bedarf. Der Zustand des Dachs und Dachmaterials muss jährlich überprüft werden, damit keine undichten Stellen entstehen können.

Sorgen Sie stets für ausreichende Belüftung des Hauses und der Unterkonstruktion, auch des Innenraums im Herbst und im Winter. So vermeiden Sie die Bildung von Stockflecken. Es wird empfohlen, im Oberteil des Giebeldreiecks Lüftungsgitter zu installieren (nicht im Lieferumfang enthalten), damit zusätzliche Feuchtigkeit aus dem Gebäude entweichen kann.

Entfernen Sie regelmäßig den Schnee vom Dach.

## Werkzeuge

Zum Aufbau brauchen Sie folgende Werkzeuge: Handhammer, Bohrmaschine, Schraubendreher mit Kreuzschlitz- und Meißel-Bits, Wasserwaage, Metermaß, Gabelschlüssel, Akkuschrauber und Säge. Für alle Neubauten ist in der Regel eine Baugenehmigung erforderlich. Prüfen Sie dies bei Ihrer örtlichen Bauaufsichtsbehörde vor dem Aufbaubeginn. Bitte beachten Sie, dass es beim Aufbau um eine Bauarbeit geht, bei welcher etwas Bauerfahrung und Baukenntnisse erforderlich sind. Holen Sie bei Bedarf Ratschläge oder Hilfe bei Experten ein.

## Sicherheit

Auch wenn die Balken fertig verarbeitet sind, können Holzsplitter vorkommen. Tragen Sie bei den Arbeiten mit Holzbalken am besten ein langärmeliges Hemd, Arbeitshandschuhe und eine Schutzbrille. Schneiden Sie mit dem Messer immer von sich weg.



### Vedligeholdelse

Sikker langvarig brug af bygningen kræver regelmæssig kontrol, eventuel erstatning af dele og inspicere tilstanden af delene. Vær specielt opmærksom på tagkonstruktionen, materialet, døre og vinduer, fundamentlukninger, stormbeskyttelse og overfladebehandling af træet. Mangel på regelmæssig vedligeholdelse kan forårsage skade på bygningen eller være en sikkerhedsrisiko for brugeren.

Undersøg regelmæssigt tilstanden af overfladebehandling og forny det, når det er nødvendigt. Undersøg de nederste skinner til døre, vinduer og deres rammer, endeflader på bjælker og dele udsat for hårde vejrforhold- eller slid.

Tjek at døre og vinduer fungerer rigtigt og juster hængslerne hvis det er nødvendigt. Tjek silikoneforseglingerne på døre og vinduer og forny dem, hvis det er nødvendigt.

Det er meget vigtigt at sikre, at undersiden af bygningen er godt ventileret. Det anbefales at montere udluftningsgitter i toppen af gavltrekanterne, så overskydende fugt kan komme ud af bygningen.

Fjern regelmæssigt den sne der samler sig på taget.

### Værktøj

Til montering skal du bruge en hammer, en boremaskine, en skruetrækker med forskellige hoveder, et vaterpas, et målebånd, en skruenøgle, lim og en sav. Det er også godt at have nogen til at hjælpe dig med konstruktionen. Tjek hos de lokale myndigheder om der kræves byggetilladelse. Du bedes huske at konstruktionen kræver en del erfaring. Bed om professionel hjælp, hvis det er nødvendigt.

### Sikkerhed

Selv om alle dele er gjort færdige, er der en risiko for at få splinter fra træet. Derfor anbefaler vi en langærmet skjorte, handsker og beskyttelsesbriller, når der arbejdes med træ. Skær altid væk fra dig selv. Når du saver eller skærer, må du ikke holde fingrene bagved træet. Børn skal holdes væk fra konstruktionsområdet. Man skal altid følge de nationale sikkerhedsregler.

### Maintenance

Safe long-term use of the building requires regular checking, possible repair of the fastenings and inspecting the condition of the parts. Pay special attention to the roof construction, its covering material, doors and windows, foundation fastenings, the protection against storm as well as surface treatment of any wooden parts. Failure to perform regular maintenance can cause damage to the building or a safety risk to its user.

Regularly inspect the condition of the protection treatment and re-new it when necessary. Inspect the bottom rails of the doors, windows and their frames, end surface of timbers and parts stressed by hard weather- or usage-related wearing.

Check the functioning of doors and windows, and adjust hinges when necessary. Check the silicon seals of doors and windows, renewing them when necessary.

It is very important to make sure that underneath the building is well-ventilated. Also installing ventilation grills (not included) on top of the gable triangles is recommended to let moisture get out from the building.

Remove the snow from the roof regularly.

### Tools

For assembly you will need a hammer, a drill, a screwdriver with different heads, a spirit level, a tape measure, a spanner, glue and a saw. It is also good to have someone helping you with the installation. Check local authorities if a permission for construction is needed. Please bear in mind, that assembling requires a bit of experience. If needed, ask for professional assistance.

### Safety

Although all parts are properly finished, there is a chance of getting splinters from the wood. Therefore we recommend a long-sleeved shirt, gloves and protective goggles when working with timber. Always cut away from yourself. When you saw or cut, don't keep your fingers behind the piece. Keep children away from the site. Always follow the national safety regulations

### Maintenance

L'utilisation sûre et durable de l'abri demande un contrôle régulier des pièces et de l'état de l'abri et, si nécessaire son entretien (en particulier la structure du toit, le revêtement de la toiture, les portes et les fenêtres, l'ancrage de l'abri aux fondations, la sécurité contre la tempête, le traitement de protection). Une négligence dans le contrôle et dans l'entretien peut procurer des dommages à l'abri ou causer un danger pour la sécurité de l'utilisateur de l'abri. La vérification approfondie et du traitement et de son renouvellement quand nécessaire est très important. Contrôlez tout particulièrement les portes et les fenêtres et aussi les parties inférieures des cadres des menuiseries, les extrémités des madriers et les autres pièces exposées à une usure importante. Contrôlez le fonctionnement des portes et des fenêtres. Vérifiez aussi l'état des joints en silicone, des portes et des fenêtres et remplacez-les si nécessaire.

Il est très important de s'assurer que l'abri soit suffisamment ventilé et que la partie en-dessous du plancher soit aérée. Il est conseillé de poser des grilles de ventilation (pas incluses) dans les pignons pour évacuer l'humidité excessive.

Enlevez régulièrement la neige du toit.

### Outils

Pour le montage vous avez besoin des outils suivants: un marteau, une perceuse, un tournevis étoile, un tournevis plat, un niveau à bulle, un mètre, une clé mixte, une visseuse et une scie. En général, toutes les nouvelles constructions sont assujetties à un permis de construire ou à une déclaration de travaux. Nous vous conseillons de toujours consulter la législation locale avant de commencer le montage. Veuillez noter que l'assemblage demande un peu d'expérience et de savoir-faire dans le bâtiment. Si nécessaire n'hésitez pas à demander l'aide d'un professionnel.

### Sécurité

Même si les madriers sont rabotés, il est toujours possible qu'ils laissent des échardes. C'est pourquoi, nous vous conseillons de mettre un T-shirt à manches longues, des gants et des lunettes de sécurité lorsque vous travaillez avec les madriers.



**DK****Materialebestemmelser**

Træ er et naturmateriale, så grene, grengrupper, revner, revner ved knaster, harpiks og krumning er naturlige og relevante træk ved træ. Dette betyder, at løsrevne knaster eller knasthuller ved kanter, harpiksfejl, revner ved grene, revner fra tørring og krakeleringer, der ikke påvirker konstruktionen, og krumning – forudsat, at de krumme dele stadig er brugbare, er acceptable. Høvlfejl og vankantethed på bagsiden af tag- og gulvbrædder er acceptable uden begrænsninger, hvis brædderne kan fastgøres, således at fejl ikke kan ses fra den indvendige side af bygningen.

**Procedure ved produktfejl**

Hvis kunden har bemærkninger til produktet, skal kunden uden forsinkelse kontakte stedet, hvor produktet er købt, og udarbejde en skriftlig reklamation. I fald der påbegyndes eller fortsættes med monteringsarbejdet, har kunden godkendt varen.

Mangelfulde reklamationer behandles ikke, men de returneres til kunden til udfyldelse. Der skal være adgang til de dele, reklamationen gælder, så fabrikanten og forhandleren kan kontrollere dem. Når reklamationen er berettiget, står fabrikanten for omkostninger ved levering af nye dele til pågældende forhandler i løbet af rimelig tid. Fabrikanten og forhandleren foreholder sig ret til at organisere alt vedrørende reklamationen. Samtidig forbeholder de sig ret til, om nødvendigt, at besøge byggestedet. Fabrikanten eller forhandlerne er ikke ansvarlige for direkte eller indirekte omkostninger eller beskadigelse, forårsaget af en fejlagtig eller mangelfuld del (bortset fra omkostninger ved leverancen af de nye dele til forhandleren). Hvis reklamationen senere viser sig at være ubegrundet, er kunden forpligtet til at betale alle omkostninger derved.

**GB****Material definitions**

Wood is a natural material and therefore, knots, knot groups, cracks, hair cracks on the knots, resin and twisting are relevant features of the wood. This means that loosened knots or knot holes on edges, resin, knot cracks, dry spots and hair cracks that do not affect the structure, and twisting, if the twisted parts are still usable, are acceptable. Planing errors and wane on the back of roof and floor boards are acceptable without restriction if the boards can be assembled so that the defects do not appear on the visible side.

**Procedure in case of defects or faults**

If you have something to complain, please immediately contact the place of purchase to make a written claim via the re-seller. If the assembling is begun or continued, it means that the customer has accepted the parts.

An imperfect claim will not be handled but returned back for fulfilling. The parts complained must be available for checking made by producer or re-seller. If the claim is entitled, producer takes care of delivery costs to the re-seller during moderate period. Producer and re-seller reserve rights to decide all the arrangements concerning the claim. They may also visit the building site, if they think it is necessary. Producer or re-seller is not responsible for any direct or indirect costs or damages due to a defected or missing part. Producer's liability limits only to the delivery of new parts to the re-seller. If the claim proves later to be groundless, customer is responsible to compensate all the costs caused.

**FR**

Coupez avec un couteau toujours tourné vers l'extérieur. Lorsque vous coupez ou sciez, ne gardez pas vos doigts derrière le bois. Gardez les enfants loin du site de montage. Dans toutes les situations, respectez les réglementations nationales de sécurité.

**Description du matériel**

Le bois est un matériau naturel, il est donc courant de trouver des noeuds, groupes de noeuds, fentes dans les noeuds, résine et vrillages sont des caractéristiques naturelles au bois. Ceci signifie que les noeuds ou les trous peuvent présenter des coulures de résine. Certaines pièces peuvent être légèrement tordues mais sont cependant utilisables. Les fentes qui n'influencent pas la solidité de la construction, sont acceptables. Les coups et les biseaux sur le côté dans voliges de toit et dans les lames de plancher sont acceptables lorsqu'une fixation de façon à ne pas avoir de défauts visibles à l'intérieur de l'abri est possible. Les feuillures partiellement inexistantes sont dues au procédé de fabrication et sont totalement invisibles et sans aucun risque quant à la solidité de votre construction.

**Réclamation en cas de défaut ou de malfaçon**

En cas de défaut ou de malfaçon, contactez immédiatement votre revendeur afin de faire une réclamation écrite. Si le montage de votre abri est déjà commencé, nous considérons que vous avez accepté le matériel tel quel.

Veillez noter que toute réclamation incomplète ne pourra être traitée et qu'elle vous sera retournée pour informations complémentaires. Les pièces défectueuses doivent être disponibles pour vérification par le fabricant ou le revendeur. Si la réclamation est justifiée, le fabricant prendra en charge les frais de transport (livraison) jusqu'au revendeur dans un délai raisonnable. Aucune livraison ne sera effectuée directement chez un client particulier. Le fabricant et le revendeur se réservent le droit de décision pour toutes les réclamations. Ils se réservent également le droit de visiter le chantier s'ils le jugent nécessaire. Le fabricant et le revendeur ne prendront pas en charge tout frais supplémentaire dû à des dommages directs ou indirects causés par les défaillances. Si la réclamation est sans fondement, le client prendra en charge tous les coûts engagés par celle-ci.

# Lillevilla Mustalampi

---

FI

Pystytysohje

---

S

Monteringsanvisning

---

DE

Montageanleitung

---

DK

Vejledning

---

GB

Building instruction

---

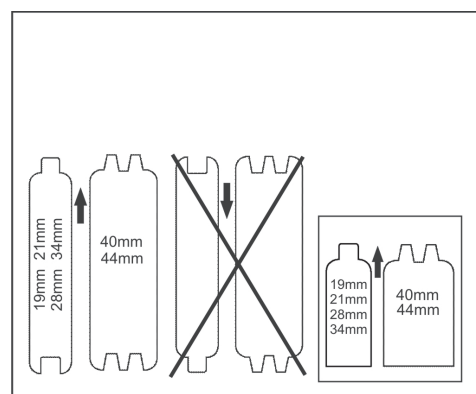
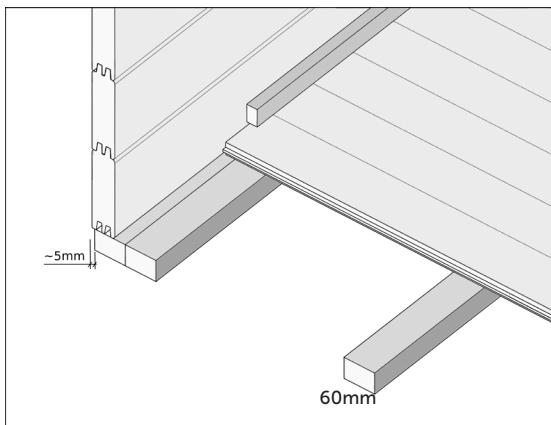
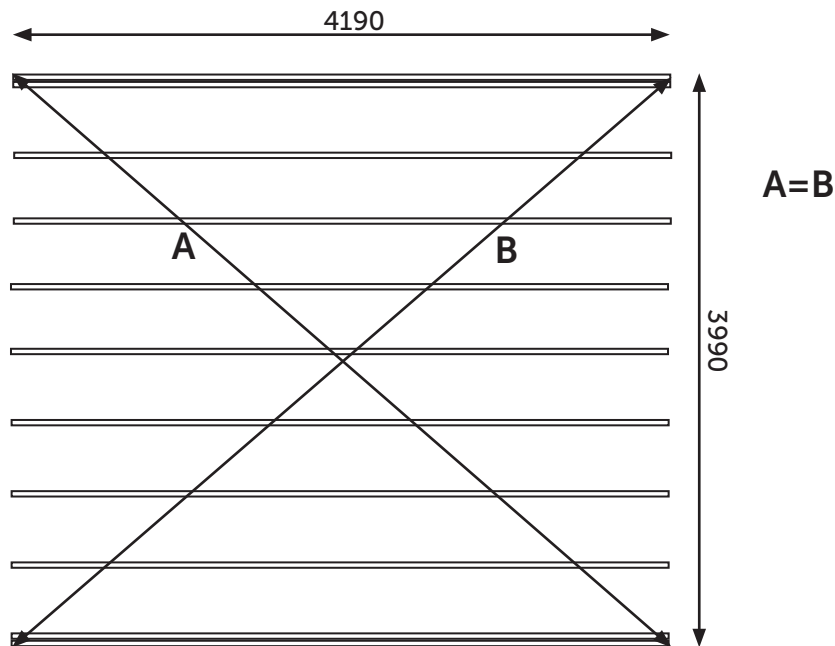
FR

Guide de montage

# 1.

## Perustus / Fundament / Fundament / Fundament / Foundation / Fondation

Perustuspuiden asennus / Montering av grundbalkarna / Montage der Fundamentbalken  
/ Montering af fundamentbjælkerne / Installation of foundation beams / Installation les  
solives de fondation



**Yleispiirustuksia**  
**Allmänna ritningar**  
**Allgemeine Zeichnungen**  
**Generelle tegninger**  
**General drawings**  
**Dessins généraux**

**FI** Hirsien asennussuunta ja perustuspuiden asettelu.

**SV** Monteringsdirektion av väggtimren och montering av grundbalkarna.

**DE** Die Montagerichtung der Wandhölzer und die Montage der Fundamentbalken.

**DK** Vægbrædderne og fundamentbjælkerne.

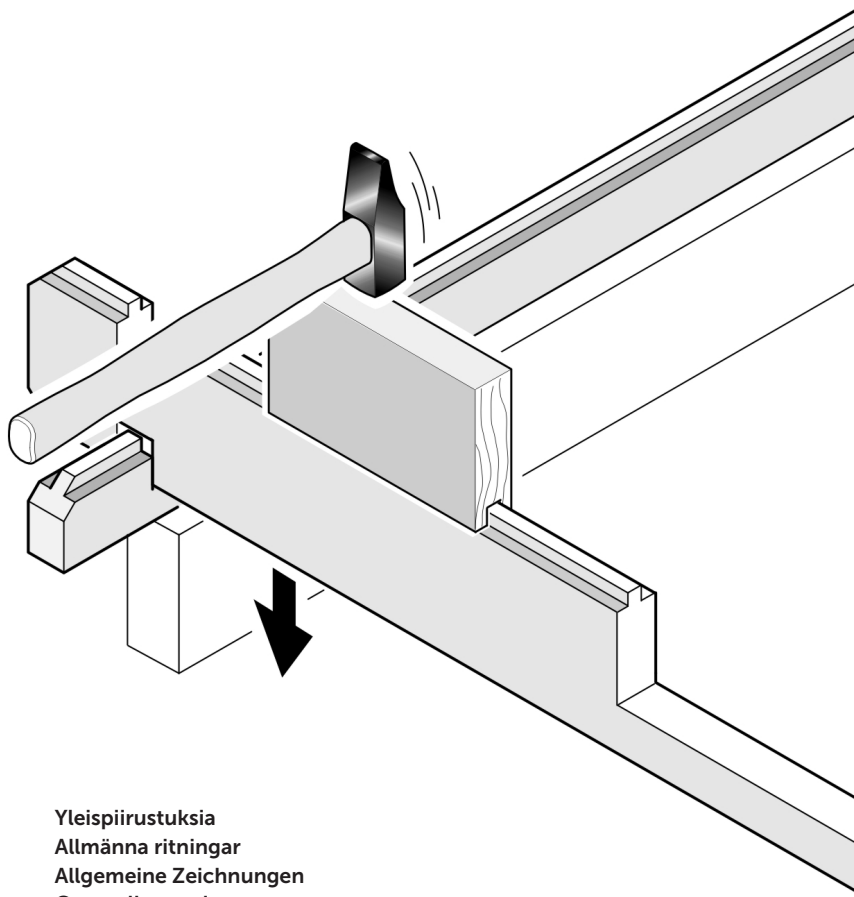
**GB** The assembling direction of logs and laying the foundation beams.

**FR** Le sens d'orientation des madriers et la pose des solives.

Lue ohjeet kokonaisuudessaan läpi ennen pystytyksen aloittamista. / Läs hela instruktionen igenom innan du börjar med monteringen! / Lesen Sie diese Anleitung vor dem Aufbau bitte vollständig durch! / Læse hele vejledningen, før du begynder montering! / Read through the whole manual before you start building your cabin / Lisez toutes les instructions de montage avant démarrer le montage!

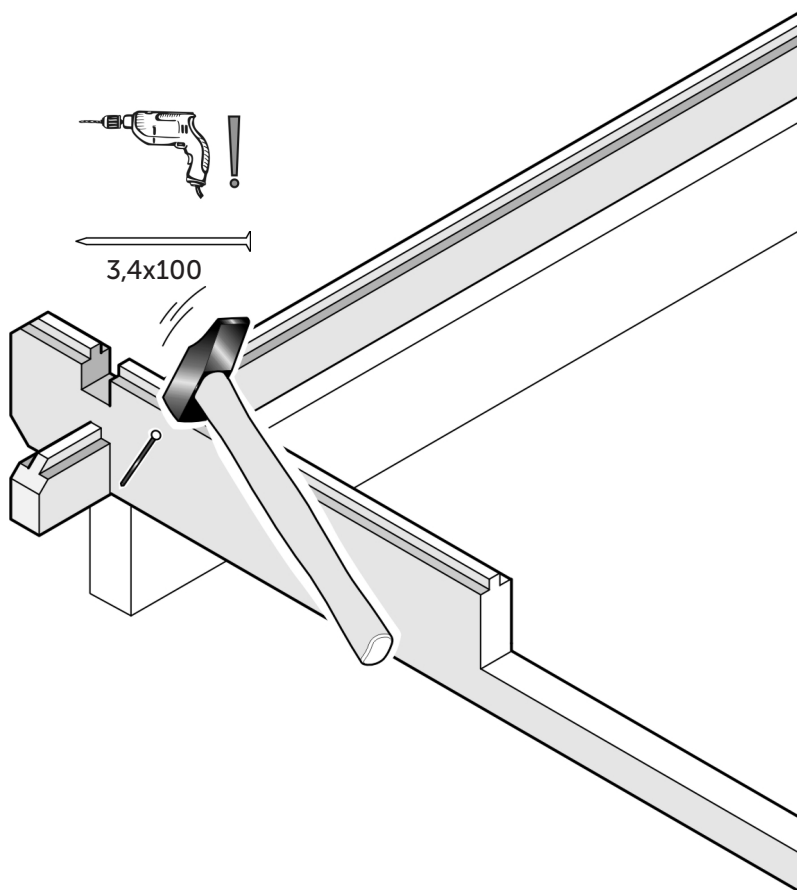






Ensimmäisen hirsikerran kiinnitys aluspuihin  
 Fästning av första timmervarvet till grundbalkarna  
 Die untersten Blöcke befestigen  
 De første bjælker sættes på fundamentbjælkerne  
 Attaching the first timbers to the foundation beams  
 La pose des premiers madriers sur les solives

Yleispiirustuksia  
 Allmänna ritningar  
 Allgemeine Zeichnungen  
 Generelle tegninger  
 General drawings  
 Dessins généraux



# 2.

## Seinät, ikkunat ja ovet / Väggar, fönster och dörr / Wandaufbau, Fenster und Tür / Vægge, vindue og dør / Walls, window and door / Murs fenêtre et porte

Hirsikehän pystytys puoliväliin asti / Montering av timmerramen halvvägs / Montage des Holzrahmens zur halben Wandhöhe / Installation af vægge halvveis / Assembly of log frame half way / Le montage de la structure en madriers jusque à la mi-hauteur

**FI** Pystytä ensin seinät noin metrin korkeuteen, 5–6 hirsikierrosta. Mikäli pakkauksessa sattuu olemaan hirsii, joissa on lieviä kauneusvirheitä tai ne ovat kieroutuneet, kannattaa ne asettaa alimpiin kierroksiin. Hirren kieroutuminen pakkauksessa on puulle luonnollista. Kierot kevythirret voidaan asentaa paikalleen käyttämällä vääntöpuuta, joka voidaan tehdä ylimääräisestä kappaleesta eli noin 1 metrin mittaisesta puusta, jossa on keskellä hirren paksuinen kolo. Tähän käy myös tavallinen liimauspuristin, joka ruuvataan kevyesti hirteen kiinni. Tällä työkalulla on suuri vääntövoima ja kiero kevythirsi saadaan sen avulla helpommin paikalleen. Varo kuitenkin vaurioittamasta kevythirttä.

**SV** Montera stockarna först upp till ca 1 meters höjd, eller 5–6 varv. Ifall paketet innehåller stockar med kosmetiska fel, eller om de är lätt vridna, lönar det sig att placera dessa stockar i de lägsta varven. På grund av trädets natur kan stockarna vrida sig ibland. I så fall kan du försöka rätta till dem t ex med en skruvtving. Medan du tar en liten paus i arbetet borde stocken rätta ut sig.

En böjd timmerstock kan man rätta ut med ett verktyg gjord av en plank, som har samma mått som timmerstocken. Man kan även använda en skruvklämma och två små brädbitar. Akta så inte timmerstocken tar skada. Det är naturligt att stockarna kan vrida sig i paketet. Eventuella vridna rekommenderas bli monterade i de lägre varven.

**DE** Montieren Sie die Bohlen zuerst bis ca. 1 Meter Höhe oder 5-6 Bohlenlagen. Für den Fall, dass das Paket Bohlen mit optischen Fehlern beinhaltet oder wenn diese leicht verzogen sind, macht es Sinn, diese Bohlen in der niedrigsten Bohlenlage zu platzieren. Aufgrund der Eigenschaft des Holzes können sich die Bohlen manchmal verziehen. In einem solchen Fall können Sie versuchen, diese mittels einer Schraubzwinde zu begradigen. Nach kurzer Zeit richten sich die Bohlen wieder aus.

Eine gebogene Holzbohle kann man mit einem Werkzeug begradigen, das aus einer Planke hergestellt wird, die das gleiche Maß wie die Holzbohle hat. Man kann auch eine Schraubklemme und zwei kleine Holzstücke verwenden. Achten Sie darauf, dass die Holzbohle keinen Schaden nimmt. Es ist normal, dass sich die Bohlen im Paket verbiegen können. Es wird empfohlen, dass eventuell verbogene in den unteren Runden montiert werden.

**DK** Monter først kævlerne op til ca. 1 meters højde, eller 5-6 lag. Hvis pakken indeholder kævler med kosmetiske fejl, eller hvis de er let vredne, kan det betale sig at placere disse kævler i de laveste lag. På grund af træets natur kan kævlerne sommetider vride sig. I så fald kan du forsøge at rette dem op f.eks. med en skruetvinge. Mens du holder en lille pause i arbejdet, burde kævlen rette sig op.

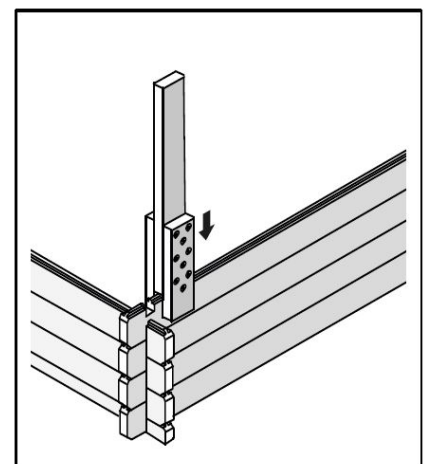
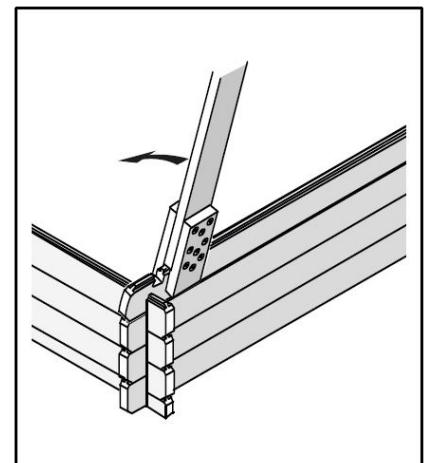
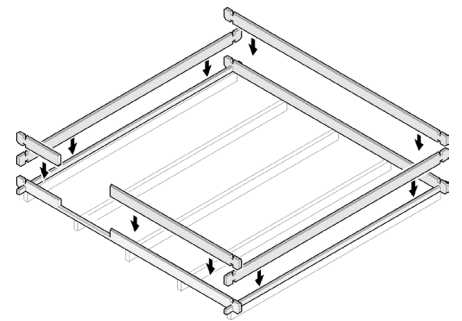
En skæv bjælke kan rettes ud ved at bruge en vippearmlavet af en plank (cirka 1 meter lang), som har et hak i samme størrelse som bjælkens tykkelse. En standardklampe med to stykker træ kan også bruges. Den skrues fast i træet. Pas på at bjælken ikke beskadiges. Snoning på bjælken er naturligt. Det anbefales at samle snoede bjælker i de nederste rækker.

**GB** Assemble logs to approximately 1 meter height, or about 5–6 rows. If you have logs with minor imperfections, or that has twisted of drying, place them in the lower rows. Due to the nature of the material, sometimes logs can get twisted. In that case you can straighten them for example with a clamp. Try to bend it to its shape gently, while taking a pause from work for example. It should retrieve its original shape.

A warped log can be straightened using an arm lever made of a plank (about 1 meter long) having a notch equal to the size of the thickness of the log. A standard clamp with two pieces of wood can also be used. This will be screwed onto the timber. Be careful not to damage the log. Some twisting of the log is natural. Twisted logs are recommended to be assembled in the lower rows.

**FR** Emboitez les madriers jusqu'à environ 1 mètre de hauteur, 5–6 rangées. Servez-vous impérativement des madriers les moins droits en partie basse. En effet, il arrive quelques fois que certains madriers soit vrillés, n'hésitez pas à alors à essayer de les emboîter dans un sens puis dans l'autre, ou bien utilisez un serre-joint (pendant que vous faites une pause par exemple) afin que celui retrouve sa forme d'origine.

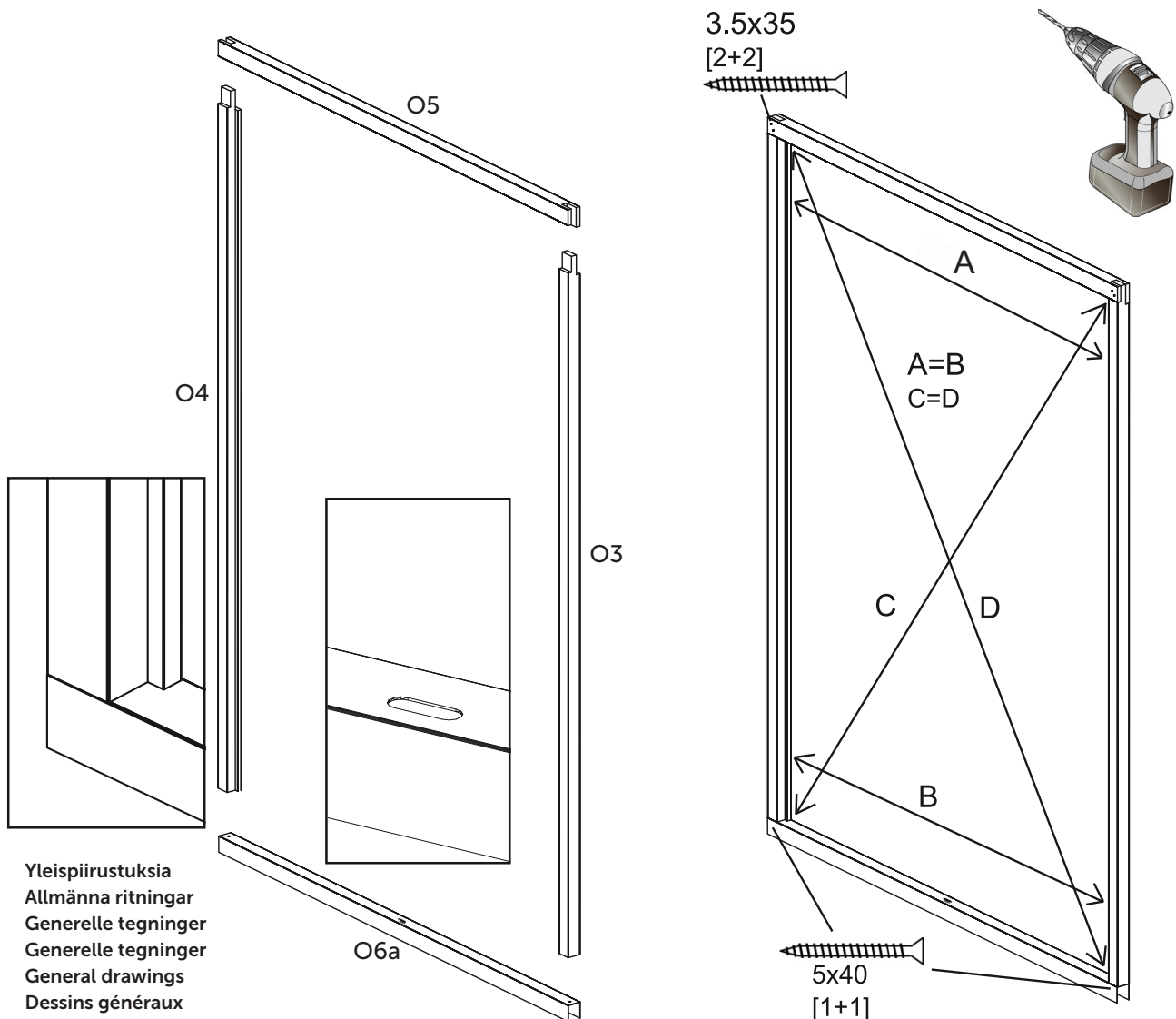
Un madrier déformé peut être redressé en utilisant un bras de levier fait avec du bois de construction (environ 1 mètre de long) ayant une entaille égale de la taille de l'épaisseur du madrier. Un serre-joint standard peut être également utilisé. Celui-ci sera vissé sur le madrier. Cet outil a une grande force de torsion et un madrier déformé sera plus facilement posé à l'aide de cet outil. Faites attention à ne pas abîmer le madrier.



**Yleispiirustusia**  
Allmänna ritningar  
Allgemeine Zeichnungen  
Generelle tegninger  
General drawings  
Dessins généraux



Ovenkarmin asennus / Montering av dörrkarm / Montage der Türrahme / Montering af dørkarm / Assembly of door frame / Assemblage du cadre de porte



Yleispiirustuksia  
Allmänna ritningar  
Generelle tegninger  
Generelle tegninger  
General drawings  
Dessins généraux

**FI** Liitä ovenkarmin osat toisiinsa ruuveilla kuvan osoittamalla tavalla. Esiporaa! Varmista, että alumiinikynnys O6a tulee oikein päin detailjikuvien mukaisesti. Tarkista, että sivukarmien ja yläkarmiin liitoksissa ei ole rakoja. Tarkista, että sivukarmien välinen etäisyys on sama alhaalla ja ylhäällä (A=B). Tarkista myös karmien ristimita ja korjaa tarvittaessa (C=D).

**SV** Anslut dörrkarmens delar till varandra med skruvar så som visas på bilden. Förborra! Se till att aluminiumtröskeln O6a är vänd åt rätt håll enligt detailjbilderna. Kontrollera att det inte finns några springor i skarvarna på sidokarmarna och toppkarmen. Kontrollera avståndet mellan sidokarmarna från botten och toppen (A=B). Kontrollera även karmens tvärmått och korrigera vid behov (C=D).

**DE** Verbinden Sie die Teile des Türrahmens mit Schrauben miteinander, wie in der Abbildung gezeigt. Vorbohren! Stellen Sie sicher, dass die Aluminiumschwelle O6a gemäß den Detailbildern in die richtige Richtung weist. Stellen Sie sicher, dass keine Lücken in den Verbindungen der Seitenrahmen und des oberen Rahmens vorhanden sind. Überprüfen Sie, ob der Abstand zwischen den Seitenrahmen unten und oben gleich ist (A=B). Prüfen Sie auch das Quermaß des Rahmens und korrigieren Sie es ggf. (C=D).

**DK** Forbind dørkarmens dele til hinanden med skruer som vist på billedet. Forbor! Sørg for, at aluminiumstærsklen O6a vender den rigtige vej ifølge de detaljerede billeder. Kontroller, at der ikke er huller i samlingerne på sidekarmene og topkarmen. Tjek, at afstanden mellem sidekarmene er den samme i bund og top (A=B). Tjek også karmens tværmål og ret evt. (C=D).

**GB** Connect the parts of the door frame to each other with screws as shown in the picture. Pre-drill! Make sure that the aluminum threshold O6a is facing the right way according to the detailed pictures. Check that there are no gaps in the joints of the side frames and the top frame. Check that the distance between the side frames is the same at the bottom and top (A=B). Also check the cross dimension of the frame and correct if necessary (C=D).

**FR** Reliez les parties du cadre de porte les unes aux autres avec vis comme indiqué sur l'image. Pré-percer ! Assurez-vous que le seuil en aluminium O6a est orienté dans le bon sens selon les images détaillées. Vérifiez qu'il n'y a pas d'espace dans les joints des cadres latéraux et du cadre supérieur. Vérifiez que la distance entre les cadres latéraux est la même en bas et en haut (A=B). Vérifiez également la dimension transversale du cadre et corrigez-la si nécessaire (C=D).



**FI** Asenna ovilistat ovenkarmin molemmin puolin 4x40 mm ruuveilla kuvan osoittamalla tavalla. Kiinnitä alas tulevat ovilistat myöhemmin kynnyksen alla olevaan hirteen. Esiporaa!

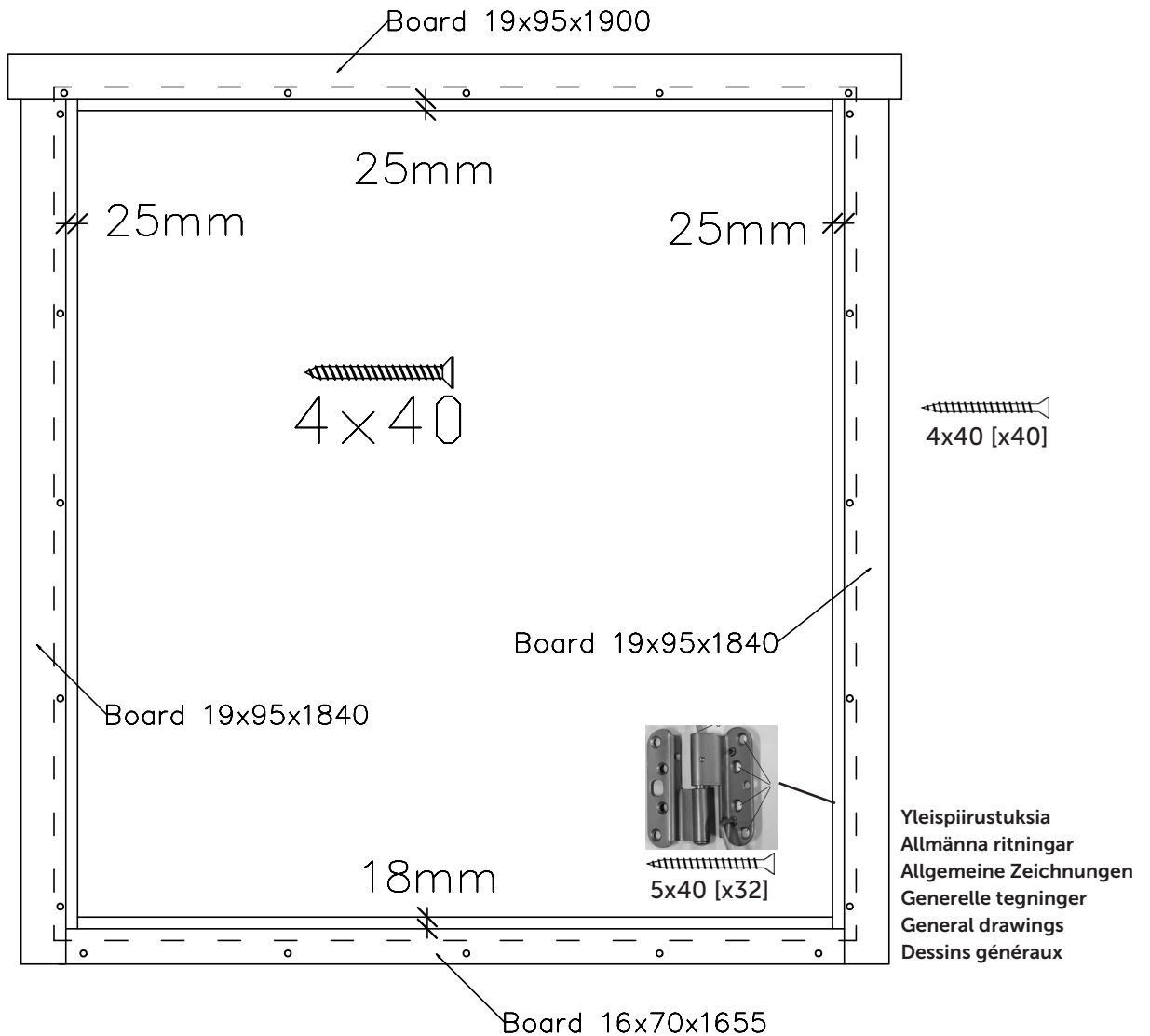
**SE** Fäst foderbrädorna på båda sidor om dörrkarmen med 4x40 mm skruv så som visas i ritningen nedan. Fäst senare brädorna som kommer ner till väggtrimret nedan. Förborra innan du skruvar!

**DE** Befestigen Sie die Bretter auf beiden Seiten des Türrahmens mit 4 x 40 mm Schrauben wie auf der Zeichnung unten gezeigt. Befestigen Sie später die Bretter, das unten am Wandbohle herunterkommt. Vor dem Schrauben vorbohren!

**DK** Fastgør brædderne på begge sider af dørrkarmen med 4x40 mm skruv som vist på tegningen herunder. Fastgør senere brædderne, der kommer ned til vægbrættet nedenfor. Bor for inden sømning!

**GB** Fix the boards to both sides of the door frame with 4x40 mm screws as shown in the drawing below. Later fasten the board coming down to the log below. Pre-drill before nailing!

**FR** Fixez les planches sur les deux côtés du cadre de porte avec des vis 4x40 mm comme indiqué dans le schéma ci-dessous. Fixez ensuite les planches qui descend à la madrier ci-dessous. Pré-percez avant de clouer!



**FI Ovenkarmin vaihtoehtoinen asennustapa:**

Kokoa seinät valmiiksi, ja kiinnitä sitten ovilistat ensin karmin toiselle puolelle. Aseta karmi paikalleen oviaukkoon puukynnyksen päälle. Kiinnitä sitten toisen puolen ovilistat karmiin.

**SV Alternativ installationsmetod av dörrkarmen:**

Montera väggarna och fäst sedan först foderbrädorna på ramens ena sida och placera karmen i dörröppningen. Fäst sedan foderbrädorna på andra sidan.

**DE Alternative Montagemethode des Türrahmens:**

Wände montieren und dann zuerst die Rahmenbretter an einer Seite des Rahmens befestigen und in die Türöffnung einsetzen. Befestigen Sie dann die Bretter auf der anderen Seite.

**DK Alternativ installationsmetode af dørrkarmen:**

Monter væggene, og fastgør derefter dækkebrædderne først til den ene side af karmen og placer den i dørråbningen. Fastgør derefter dækkebrædderne til den anden side.

**GB Alternative installation method of the door frame:**

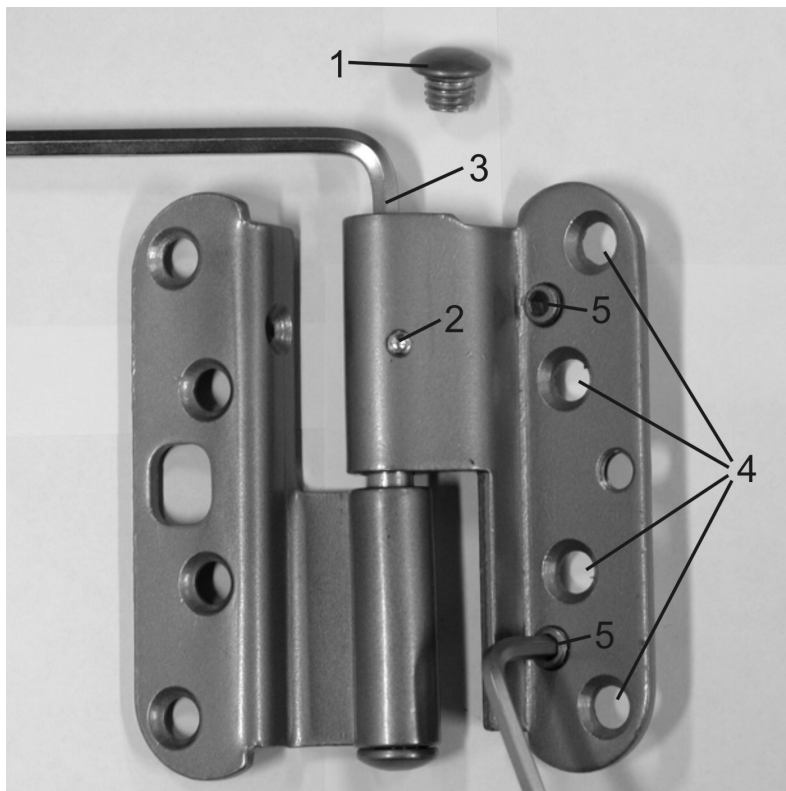
Mount the walls and then first attach the frame boards to one side of the frame and place it in the door opening. Then attach the boards to the other side.

**FR Méthode d'installation alternative du cadre de porte:**

Montez les murs, puis fixez d'abord les planches de revêtement sur un côté du cadre et placez le cadre dans l'embrasure de la porte. Fixez ensuite les planches de revêtement de l'autre côté. Fixez les planches de revêtement uniquement au cadre, pas aux murs!



Saranoiden asennus ja säätö / Justering av dörrgångjärn / Einstellung des Türscharniers / Justering af dørhængsler / Adjusting the door hinges / Réglage de la charnière simple de la porte à feuillure



**FI** Korkeussäätö

Irrota ensin saranan suojahattu (1) ja löysää kiinnitysruuvi, jos saranassa on sellainen (2). Oven nosto tapahtuu kiertämällä säätöruuvia myötäpäivään kuusiokoloavaimella AV5 (3). Oven kaikki saranat säädetään niin, että jokainen sarana jää kantavaksi. Kun säätö on valmis, kiristä ruuvi (2) ja ruuvaa suojahattu takaisin paikalleen (1).

Sivuttaissäätö

Ensiksi löysätään saranan ovilehden kiinnitysruuveja pari kierrosta (4). Ovi siirtyy lukkopuolelle päin kiertämällä säätöruuveja (5) kuusiokoloavaimella AV4 vastapäivään. Tärkeää on säätää kumpaakin ruuvia niin, että saranalehti jää oikeaan asentoon. Kun säätö on tehty, kiristetään jälleen saranan kiinnitysruuvit (4).

**SV** Höjdjustering

Först skruva bort skyddshatten från gångjärnet (1). Sedan lös fästningsskruven om det finns en (2). Dörren lyfts uppåt genom att vända justeringsskruven medsols med en sexkantnyckel AV5 (3). Dörrens gångjärn justeras så att dem båda blir bärande. När justeringen är gjort spänn skruven (2) och skruva skyddshatten tillbaka (1).

Justering sidlänges

Först löses fästningsskruvarna av dörrbladens gångjärn med ett par varv (4). Dörren rör sig åt låssidan genom

att vända justeringsskruvarna (5) med en sexkantnyckel AV4 motsols. Det är viktigt att justera alla skruvarna så att gångjärnsbladet kommer i rätt ställning. När justeringen är gjort spänn fästningsskruvarna (4) igen.

**DE** Höheneinstellung

Zuerst schrauben Sie den Scharnierschutz vom Scharnier (1) ab. Dann lösen Sie die Befestigungsschraube, falls vorhanden (2). Die Tür wird durch Drehen der Einstellungsschraube im Uhrzeigersinn mit einem Sechskantschlüssel AV5 (3) angehoben. Das Scharnier der Tür wird so eingestellt, dass beide tragend sind. Zur Einstellung Schraube (2) anziehen und den Scharnierschutz (1) anschrauben.

Seitenlänge einstellen

Zuerst werden die Befestigungsschrauben des Scharniers des Türblatts mit ein paar Umdrehungen (4) gelöst. Die Tür bewegt sich durch das Umdrehen der Einstellungsschrauben (5) mit einem Sechskantschlüssel AV4 gegen den Uhrzeigersinn. Es ist wichtig, alle Schrauben einzustellen, sodass das Scharnierblatt sich in die richtige Stellung bewegt. Nach der Einstellung die Befestigungsschrauben (4) wieder spannen.

**DK** Højdejustering

Fjern først beskyttelseskruen (1) og

løsn fastgørelseskruen (2) hvis der findes en. Drej justeringsskruen med uret med en unbrakonøgle AV5 (3) for at hæve døren. Dørhængslerne er justeret således, at hvert hængsel bliver bærende. Efter justeringen, spænd skruen (2) og genmonter beskyttelseskruen (1).

Tværgående justering

Løsn først skruerne på dørpladens hængselbeslag et par omgange (4). Døren drejer mod låsesiden ved at dreje justeringsskruen (5) med en unbrakonøgle AV4. Det er vigtigt at justere alle skruer, så dørpladens hængselbeslag kommer i ret position. Spænd skruerne (4) efter justeringen.

**GB** Adjusting vertically

First screw off the covering hat of the hinge (1). Loosen the fixing screw if there is one (2). The door is lifted upwards by turning the adjustment screw clockwise with a hexagonal key AV5 (3). Adjust the hinges so that both of them are carrying the weight of the door. Finally, tighten the screw (2) and screw the covering hat in place.

Adjusting sideways

First loosen the fixing screws of the hinge of the door blade with a couple of turns (4). The door moves to the lock side by turning the adjusting screws (5) with a hexagonal key AV4 clockwise. It is important to adjust all the screws so that the hinge will be in correct position. When finished adjusting, tighten the fixing screws (4) again. The accessories bag contains extra adjustment plates for extra sideways adjustment needs.

**FR** Réglage vertical

Tout d'abord, retirez le bouchon protecteur (1) de l'axe de la charnière centrale. Ensuite, dévissez la vis de pression (2). La porte se soulève en tournant la vis de réglage (3) dans le sens d'horloge à l'aide d'une clé hexagonale AV5. Toutes les charnières doivent être réglées de sorte que chacune d'entre elles soit porteuse. Une fois le réglage terminé, serrez la vis (2) et revissez le bouchon protecteur (1).

Réglage latéral

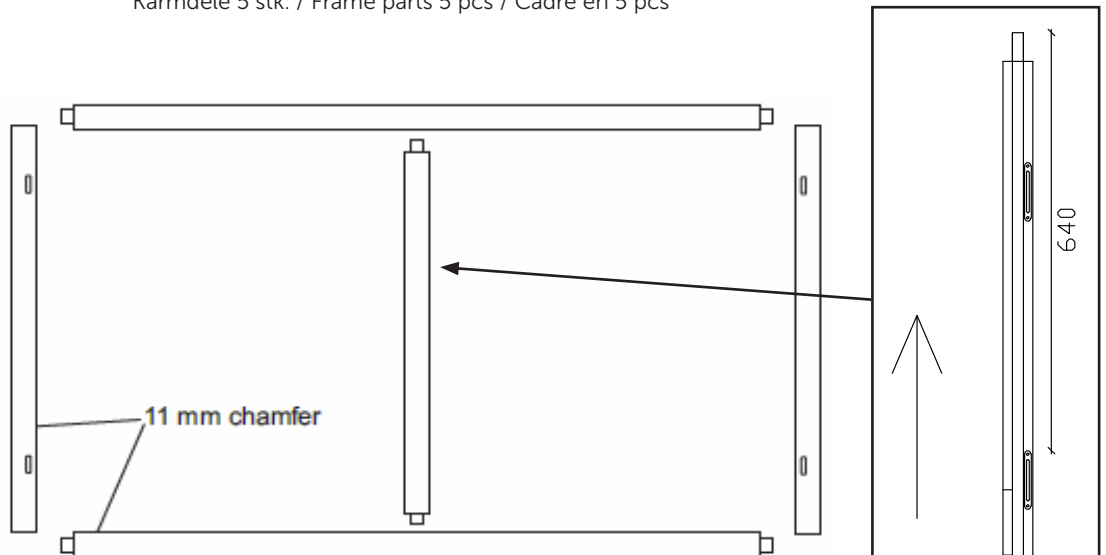
Tout d'abord, desserrez légèrement les quatre vis de fixation de la charnière de la porte (4). La porte est alors déplacée en direction du côté serrure, en tournant les deux vis de réglage (5) à l'aide de la clé hexagonale AV4 dans le sens inverse horaire. Il faut régler ces deux vis de manière à ce que la charnière reste droite. Une fois le réglage terminé, resserrez les quatre vis de fixation de l'abattant (4).



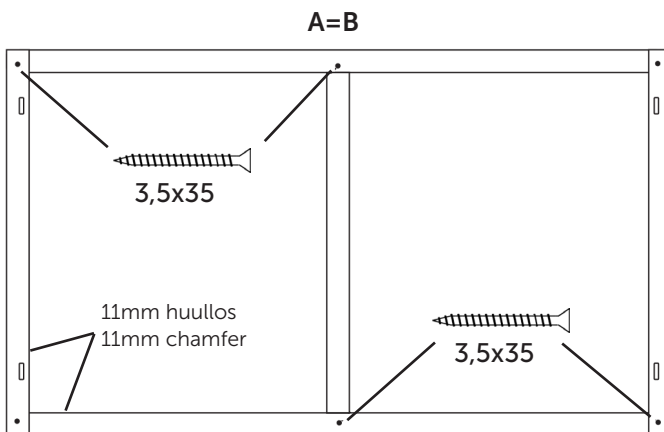


Karmin osat 5 kpl / 5 st karmdelar / 5 Stk. Rahmenteile /  
Karmdele 5 stk. / Frame parts 5 pcs / Cadre en 5 pcs

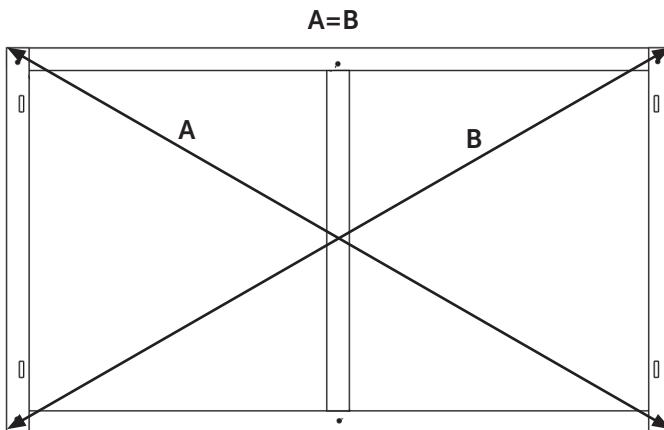
**FI** Ulkoapäin nähtynä  
**SE** Sett utifrån  
**DE** Außenansicht  
**DK** Set ude fra  
**GB** Seen from outside  
**FR** Vu de l'extérieur

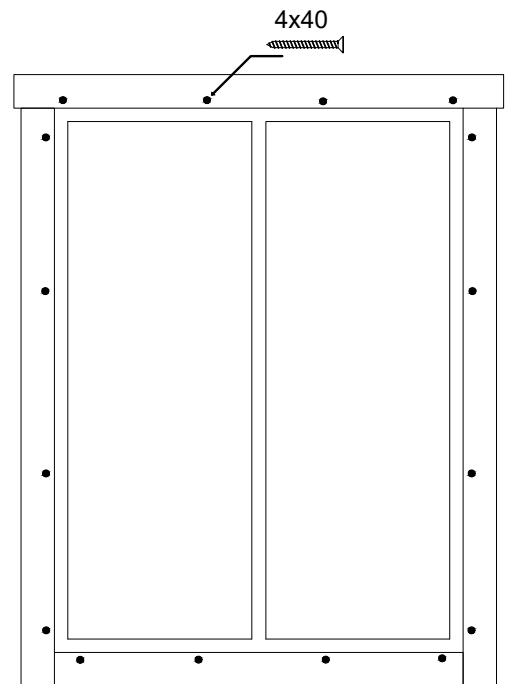
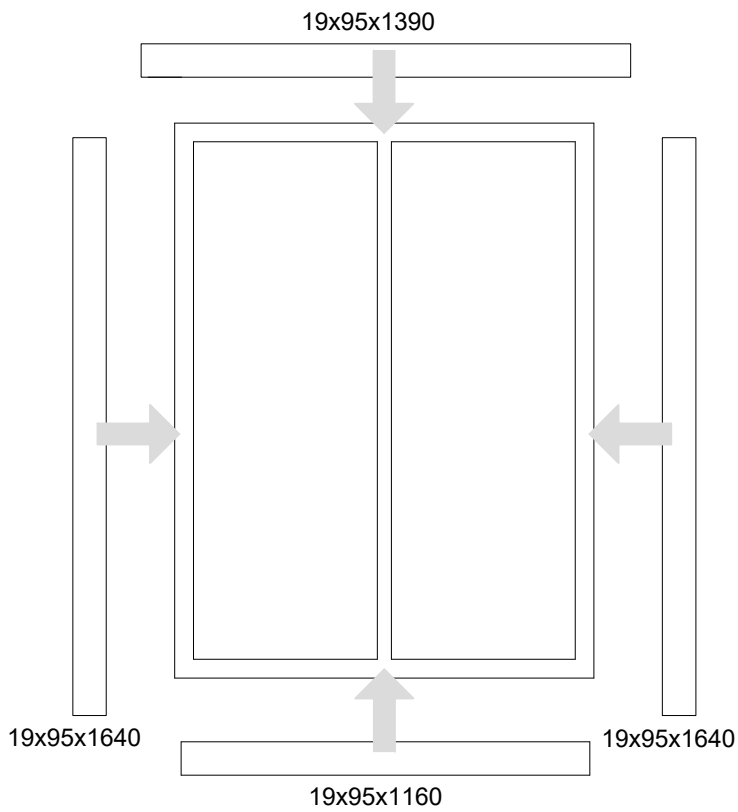


Karmi koottuna / Karmen monterad / Rahmen montiert /  
Samlet karm / The frame put together / Les pièces du cadre assemblées



**FI** Tarkista keskikarmin suunta!  
**SE** Kontrollera mittramens riktning!  
**DE** Überprüfen Sie die Richtung des mittleren Rahmens!  
**DK** Kontroller midterrammens retning!  
**GB** Check the direction of the middle frame!  
**FR** Vérifiez la direction du cadre central !





Yleispiirustuksia  
 Allmänna ritningar  
 Allgemeine Zeichnungen  
 Generelle tegninger  
 General drawings  
 Dessins généraux



# 3.

## Kattoasennuksen valmistelu / Förberedelse inför monteringen av tak / Vorbereitung vor der Montage des Dachs / Forberedelse til monteringen af tag / Preparation for installing the roof / Préparation pour l'installation de toiture

**FI** Sivuseiniin ylimmät hirret on viistetty kattokaltevuuden mukaan. Kun seinät on koottu, on aika asentaa päätykolmiot paikoilleen. Tähän tarvitaan 2-3 henkilöä. Varmista, että päätykolmiot eivät pääse kaatumaan, ja tarvittaessa tue päätykolmiot väliaikaisesti laudoilla. Naulaa/ruuvaa päätykolmiot kattokannattajiin (esiporaa), ja mallista riippuen tarvittaessa ruuvaa ylimmät seinähirret päätykolmioihin.

Joissakin malleissa päätykolmiot koostuvat useista osista tai irrallisista hirsistä (kts. seinäkaaviot). Kokoa päätykolmiot seinäkaavioiden mukaan ja kiinnitä osat toisiinsa nauoilla/ruuveilla (upota naulan/ruuvinkannat puuhun 1-2 mm).

**SV** De översta stockarna på sidoväggarna är sågade efter taklutningen. När väggarna har monterats är det dags att installera gaveltriangelarna. Här behövs det 2-3 personer. Se till att gaveltriangelarna inte faller ner och stöd dem tillfälligt till exempel med brädor vid behov. Spika/skruva gaveltriangelarna fast i takbalkarna (förborra) och vid behov, beroende på modell, skruva de översta väggstockarna fast i gaveltriangelarna.

På några modeller består gaveltriangelarna av flera delar eller separata stockar (se väggkonstruktionsritningarna). Samla ihop gaveltriangelarna enligt ritningarna och fäst dem i varandra med spikar/skrudar (sänk spikarna/skrudarna i träet 1-2 mm).

**DE** Bitte beachten Sie, dass die letzten Wandbohlen an den Seitenwänden entsprechend der Dachneigung geschnitten werden. Montieren Sie nach dem Zusammenbau der Wände die Giebeldreiecke. Es ist ratsam, für diesen Schritt 2-3 Personen zu haben. Achten Sie darauf, dass die Giebeldreiecke nicht herunterfallen und stützen Sie sie bei Bedarf temporär z. B. mit Brettern ab. Die Giebeldreiecke an die Pfetten nageln/verschrauben (vorbohren) und je nach Modell die oberen Wandbohlen bei Bedarf mit den Giebeldreiecken verschrauben.

Die Giebeldreiecke können je nach Modell ein- oder mehrteilig sein (siehe Wandzeichnungen). Setzen Sie die Giebeldreiecke gemäß den Wandzeichnungen zusammen und befestigen Sie die Teile mit Nägeln/Schrauben aneinander.

**DK** De øverste bjælker i sidevæggen er faset efter tagets hældning. Når væggene er monteret, sættes gavltrekanterne på plads. Arbejdet kræver 2-3 personer. Sørg for, at gavltrekanterne ikke falder ned, og understøt dem midlertidigt, f.eks. Med brædder, hvis det er nødvendigt. Søm/skrue gavltrekanterne på tagbjælkerne (husk at forbore) og om nødvendigt, afhængigt af modellen, skrues de øverste væggbjælker i gavltrekanterne. Enkelte modeller har gavltrekanter, der består af flere dele eller løse bjælker (se vægtegninger). Saml gavltrekanterne som angivet på tegningen, og søm/skrue delene sammen (søm/skruehovederne skal sænkes 1-2 mm).

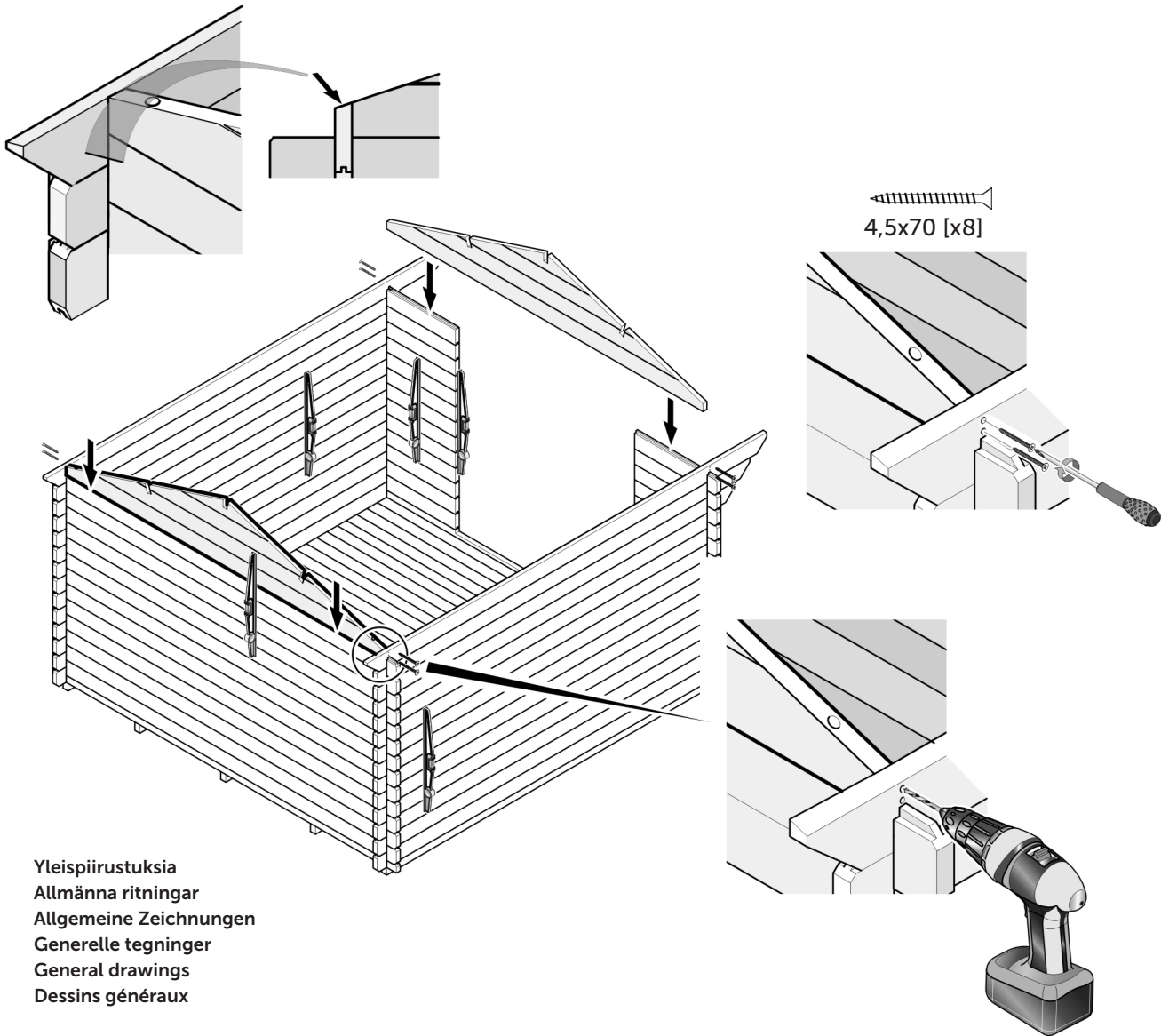
**GB** Please note that the last logs on the side walls are cut to follow the inclination of the roof. After assembling the walls, assemble the gable triangles. It is advisable to have 2-3 persons for this step. Make sure that the gable triangles won't fall and support them temporarily for example with boards if needed. Nail/screw the gable triangles to the purlins (pre-drill), and depending on model, screw the top wall logs to the gable triangles, if needed.

Depending on model, the gable triangles can come in one or several pieces (see wall drawings). Put the gable triangles together according to the wall drawings and fix the parts to each other with nails/screws.

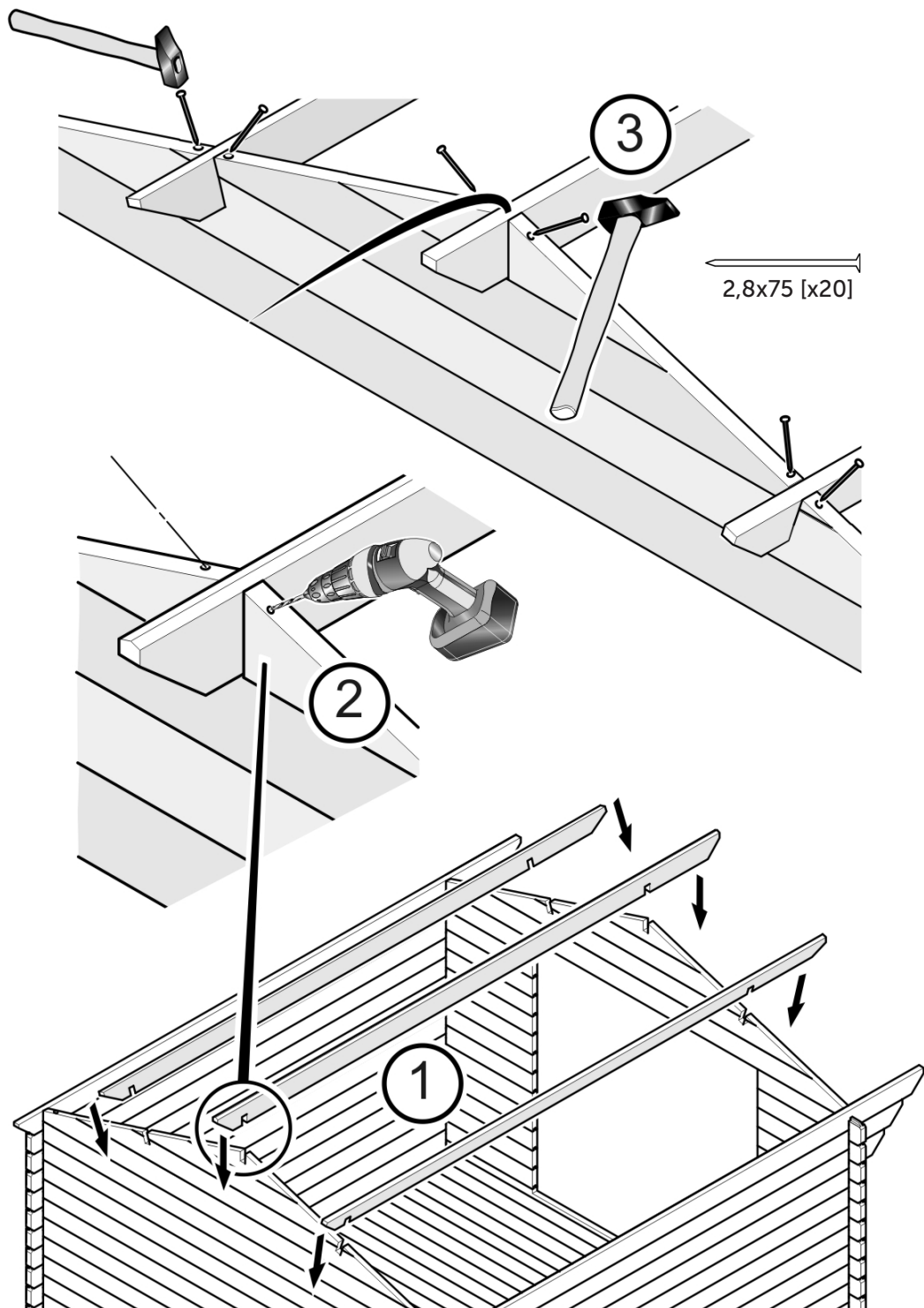
**FR** Veuillez noter que les dernières madries sur les murs latéraux sont coupées pour suivre l'inclinaison du toit. Après avoir assemblé les murs, assemblez les triangles de pignon. Il est conseillé d'avoir 2-3 personnes pour cette étape. Assurez-vous que les triangles de pignon ne tombent pas et soutenez-les temporairement par exemple avec des planches si nécessaire. Clouez/vissez les triangles de pignon aux pannes (pré-perçage), et selon modèle, vissez les bûches de mur supérieur aux triangles de pignon, si nécessaire.

Selon les modèles, les triangles pignons peuvent se présenter en une ou plusieurs pièces (voir dessins muraux). Assemblez les triangles de pignon selon les dessins muraux et fixez les pièces les unes aux autres avec des clous/vis.

Päätykolmion asennus / Montering av gaveltriangel / Giebeldreieck / Montering av gavl  
trekant / Assembling the gable triangle / Assemblage du pignon

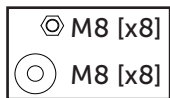
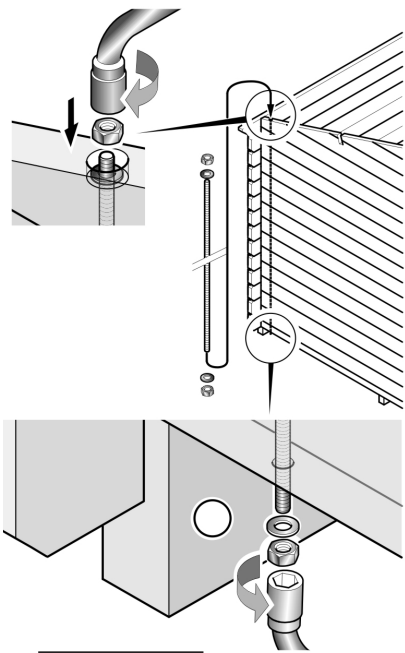


Kattokannattajien asennus / Montering av takbalk / Dachpfetten / Montering af tagbjælke / Assembly of purlins / Montage de pannes

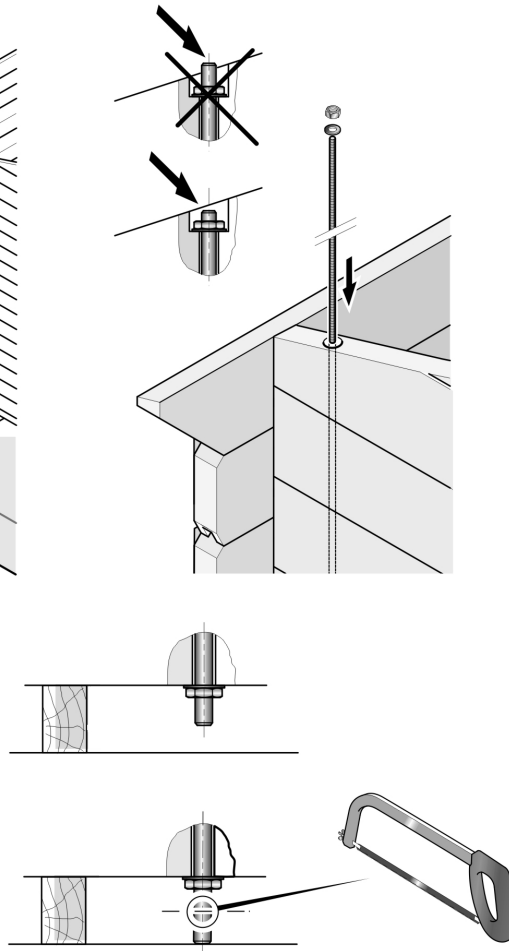


Yleispiirustuksia  
Allmänna ritningar  
Allgemeine Zeichnungen  
Generelle tegninger  
General drawings  
Dessins généraux

Kierretangon asennus / Installation av gängstång / Gewindestangen / Montering af gangstange / Installation of threaded rods / L'installation de tige filetée



**Yleispiirustusia**  
**Allmänna ritningar**  
**Allgemeine Zeichnungen**  
**Generelle tegninger**  
**General drawings**  
**Dessins généraux**



**FI** Asenna kierretangot päätyseinille niille varattuihin porauksiin kuvan mukaan (mutterit ja aluslevyt ylä- ja alapäähän). Varmista, että kierretangon yläpää jää päätykolmion reunan alapuolelle kattolautojen asentamisen vuoksi. Tarkista kierretankojen muttereiden kireys säännöllisesti ja kiristä niitä tarvittaessa kevyesti. Kosteina aikoina löysää muttereita tarvittaessa hieman, että hirsikehikko pääsee nousemaan esteettä puun turvotessa. Muuten seurauksena voi olla nurkkien/seinien pullistuminen sivullepäin. Hirsikehikon painuessa on mahdollista, että kierretangot ylettyvät maahan asti aiheuttaen katolle vahinkoa noustessaan ylöspäin. Lyhennä silloin kierretankoja alapäästä rautasahalla. Tämä tulee ottaa huomioon jo mökin perustuksia tehtäessä

**SV** Installera gängstångarna i borringarna i gavelväggarna enligt ritningen. För takbrädornas skull, ska du se till att gängstångens ände inte når ut över gaveltriangelns kant. Kontrollera spänningen av muttrarna regelbundet och spänn dem lätt vid behov. Vid fuktigare årstider vid behov lossa muttrarna en aning så att stockstommen kan höjas när träverket sväller. Annars kan det hända att väggarna eller hörnen utvidgas. På

grund av att stugan "sätter sig" kan det hända att gängstångerna trycks uppåt från grunden varvid skador på taket kan uppstå. Enklast åtgärdas detta genom att korta av gängstångarna med en järnsåg i motsvarande grad. Detta måste man iakta redan när man gör grunden för stugan.

**DE** Installieren Sie die Gewindestangen gemäß Zeichnung in den Bohrungen in den Giebelwänden. Stellen Sie aufgrund der Dachbretter sicher, dass das Ende der Gewindestange nicht über die Kante des Giebeldreiecks hinausreicht. Überprüfen Sie regelmäßig die Spannung der Muttern und ziehen Sie sie gegebenenfalls leicht an. Lösen Sie in feuchteren Jahreszeiten bei Bedarf die Muttern leicht, damit sich der Wandbohrerahmen anheben kann, wenn das Holz anschwillt. Andernfalls können sich die Wände oder Ecken zur Seite neigen. Aufgrund des „Absetzens“ das Haus können die Gewindestangen vom Grund nach oben gedrückt werden, wodurch das Dach beschädigt werden kann. Dies lässt sich am einfachsten beheben, indem die Gewindestangen mit einer Bügelsäge in entsprechendem Maße gekürzt werden. Dies muss bereits bei der Herstellung des Fundaments für das Haus beachtet werden.

**DK** Montere gevindstængene i gavlvæggens forborede huller (med møtrikker og spændeskiver i toppen og forneden). Sørg for, at gevindstængens top forbliver på undersiden af gavltrekantens kant pga. montering af tagbrædder. Tjek regelmæssigt spændingen i gevindstængmøtrikker, og spænd dem let til om nødvendigt. Når det er fugtigt, kan det være nødvendigt at løsne lidt på møtrikkerne, så bjælkerammen kan bevæge sig hindringsløst opad, når træet udvider sig. Ellers kan det medføre, at hjørner/vægge buler ud sidelæns. Når bjælkerammen sætter sig, kan det være, at gevindstængene når helt ned til jorden og medfører beskadigelse på taget, når de bevæger sig opad. Da skal gevindstængene afkortes med en jernsav. Dette skal man tage højde for allerede ved opførelse af fundamentet.

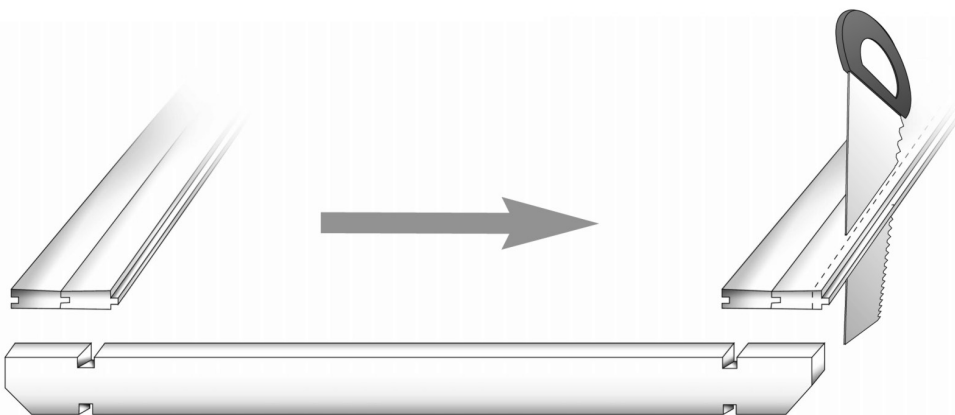
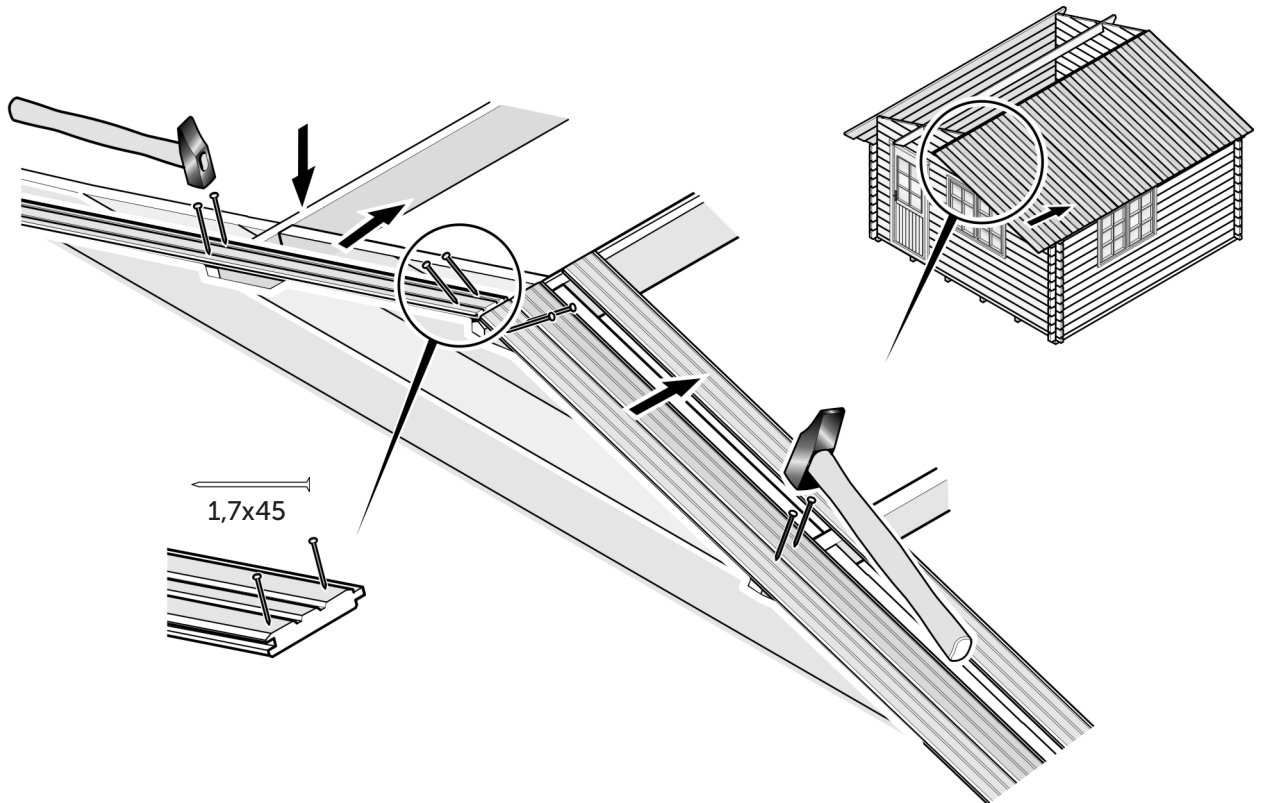
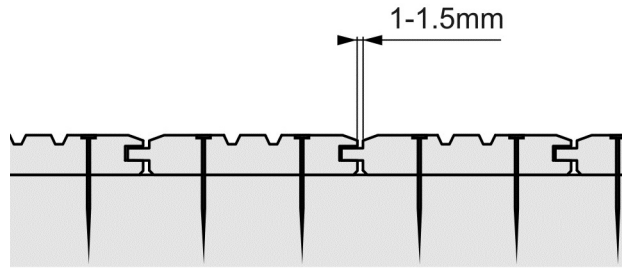
**GB** Install the threaded rods in the drillings in the gable walls according to the drawing. Because of the roof boards, make sure that the end of the threaded rod does not reach beyond the edge of the gable triangle. Check the tension of the nuts regularly and tighten them lightly if necessary. In wetter seasons, if necessary, loosen the nuts slightly so that the log frame can raise when the wood swells. Otherwise, the walls or corners may lean to the side. Due to the cabin "settling down", the threaded rods may be pushed upwards from the ground, whereby damage to the roof may occur. This is most easily remedied by shortening the threaded rods with a hacksaw to a corresponding degree. This must be observed already when making the foundation for the cabin.

**FR** Installez les tiges filetées dans les alésages des parois d'extrémité conformément au dessin. Pour les panneaux de toit, assurez-vous que l'extrémité de la tige filetée ne dépasse pas le bord du triangle de pignon. Vérifiez régulièrement la tension des écrous et serrez-les légèrement si nécessaire. Lors des saisons plus humides, si nécessaire, desserrez légèrement les écrous pour que le cadre en rondins puisse être soulevé lorsque le bois gonfle. Sinon, les murs ou les coins peuvent se dilater. En raison de la «stabilisation» du chalet, les tiges filetées peuvent être poussées vers le haut depuis le sol, ce qui peut endommager le toit. Ceci est plus facilement résolu en raccourcissant les tiges filetées avec une scie à métaux à un degré correspondant. Cela doit être déjà observé lors de la fondation du chalet.

# 4.

## Katto / Tak / Dachfläche / Tag / Roof / Toit

Katon asennus / Takinstallation / Dachmontage / Montering af tag / Installation of roof / L'installation du toit



Yleispiirustuksia  
Allmänna ritningar  
Allgemeine Zeichnungen  
Generelle tegninger  
General drawings  
Dessins généraux



# Katon asennus / Takinstallation / Dachmontage / Montering af tag / Installation of roof / L'installation du toit

**FI** Ennen kattolautojen asentamista tarkista vatupassilla, että päätykolmiot ovat pystysuorassa. Varmista myös, että mökin seinät ovat suorassa, ovet ja ikkunat toimivat ja että hirsikehikko on suorassa kulmassa. Jos toimitus sisältää kierretangot, älä unohda asentaa niitä ennen kattolautoja.

Kattolautojen urallinen puoli asennetaan ulospäin ja tasainen puoli sisällepäin. Naulaa kaikki laudat kiinni ylimpiin seinähirsiin ja kattokannattajiin. Jätä 1-1,5 mm rako jokaisen kattolaudan väliin lautojen kosteuselämisen vuoksi. Seuraa, että räystääs pysyy suorassa linjassa. Halkaise viimeinen lauta sopivan levyiseksi. Tuotantoteknisistä syistä kattolautojen pituuksissa saattaa olla pieniä eroja, joten jos räystäään reuna ei ole suora, oikaise se sahaamalla. Asenna räystääslaudat seuraavien kuvien mukaan. Katkaise laudat tarvittaessa sopivaan mittaan.

**SV** Innan du börjar montera taket, kontrollera med ett vattenpass att gaveltriangelarna är vertikala. Kontrollera också att väggarna är raka, dörrarna och fönsterna fungerar och att hela stugan står rätvinkligt. Om stugan innehåller gångstänger, glöm inte att installera dem före taket.

Den fårade sidan av brädan bör alltid peka utåt. Spika fast varje bräda i de översta väggstockarna och takbalkarna. Lämna en springa på 1-1,5mm mellan brädorna på grund av att virket rör sig beroende på fuktigheten. Se till att takfoten hålls i rät linje. Såga den sista brädan smalare vid behov. På grund av produktionstekniska skäl kan det finnas små skillnader i längden av takbrädorna. Om takfoten inte är rak, rätta upp den genom att såga den. Montera takfotsbrädorna enligt följande bilder. Kapa brädorna till rätt längd vid behov.

**DE** Vor der Installation der Dachbretter, kontrollieren Sie das Quermaß des Rohbaus und auch, dass sich die Türen ordnungsgemäß öffnen (wenn sie installiert sind).

Die genutete Seite des Bretts muss immer nach außen zeigen. Die Bretter werden mit ca. 1-2 mm Abstand dazwischen ineinander befestigt. Schneiden Sie das letzte Brett ggf. schmaler. Montieren Sie die Traufbretter gemäß den folgenden Bildern.

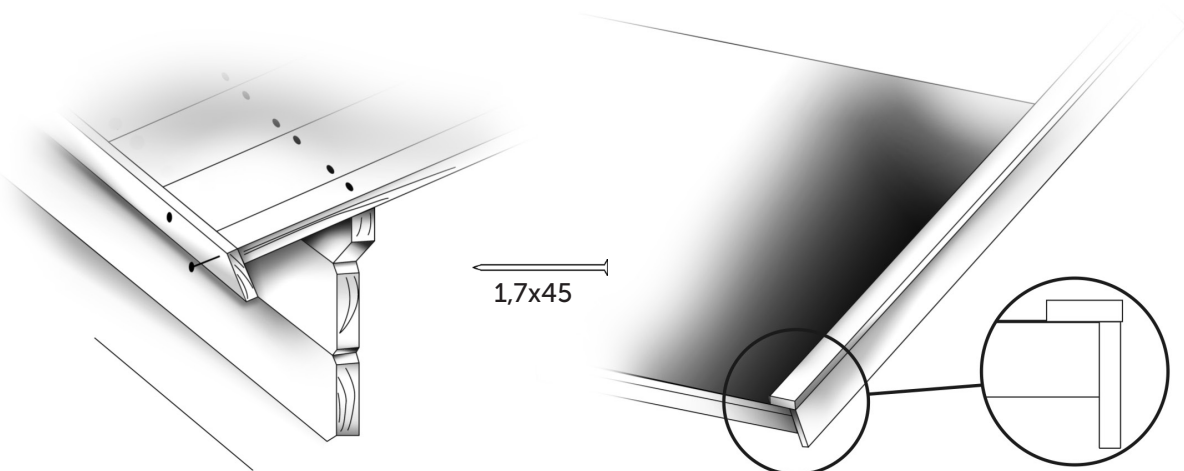
**DK** Inden tagbjælkerne lægges på, tjek krydsmålene på rammen og vær sikker på at døren åbner rigtigt (hvis den allerede er monteret). Rillesiden af tagbjælkerne skal altid vende udad. Tagbjælkerne skal lægges med 1-2 mm mellemrum mellem hver bjælke. Skær det sidste bræt smalere om nødvendigt. Monter tagskibene i henhold til følgende billeder. Skær om nødvendigt brædderne i den rigtige længde.

**GB** Before laying the roof boards, check the cross measure of the frame and make sure that the door opens correctly (if already installed).

The grooved side of the roof boards must always point outwards. The roof boards should be attached side-by-side leaving 1-2 mm of space between each board. Cut the last board narrower if needed. Mount the fascia boards according to the following pictures. Cut the boards to the right length if needed.

**FR** Avant la pose des voliges, vérifiez à nouveau l'équerrage et que la porte s'ouvre correctement. Le côté rainuré des voliges doit toujours pointer vers l'extérieur. Toutes les voliges du toit doivent être fixées côte à côte en laissant 1-2 mm d'espace entre chaque volige. et vérifiez les différences. Coupez la dernière planche plus étroite si nécessaire. Montez les planches de gouttière selon les images suivantes. Coupez les planches à la bonne longueur si nécessaire.

**Yleispiirustuksia**  
**Allmänna ritningar**  
**Allgemeine Zeichnungen**  
**Generelle tegninger**  
**General drawings**  
**Dessins généraux**





# 5.

## Lattia / Golv / Fußboden / Gulv / Floor / Plancher

Lattian asennus / Montering av golv / Montage der Fußboden / Installation af gulv  
Installation of floor / Installation du plancher

**FI** Aloita lattian asennus seinästä. Käytä lautaa apuna naulatessasi laudat kiinni aluspuihin. Jätä ensimmäisen laudan ja seinän väliin 5 mm:n rako. Jätä myös lautojen väliin 1-2 mm rako kosteuselämisen vuoksi. Kavenna viimeinen lauta siten, että seinän ja laudan väliin jää 5 mm:n rako.

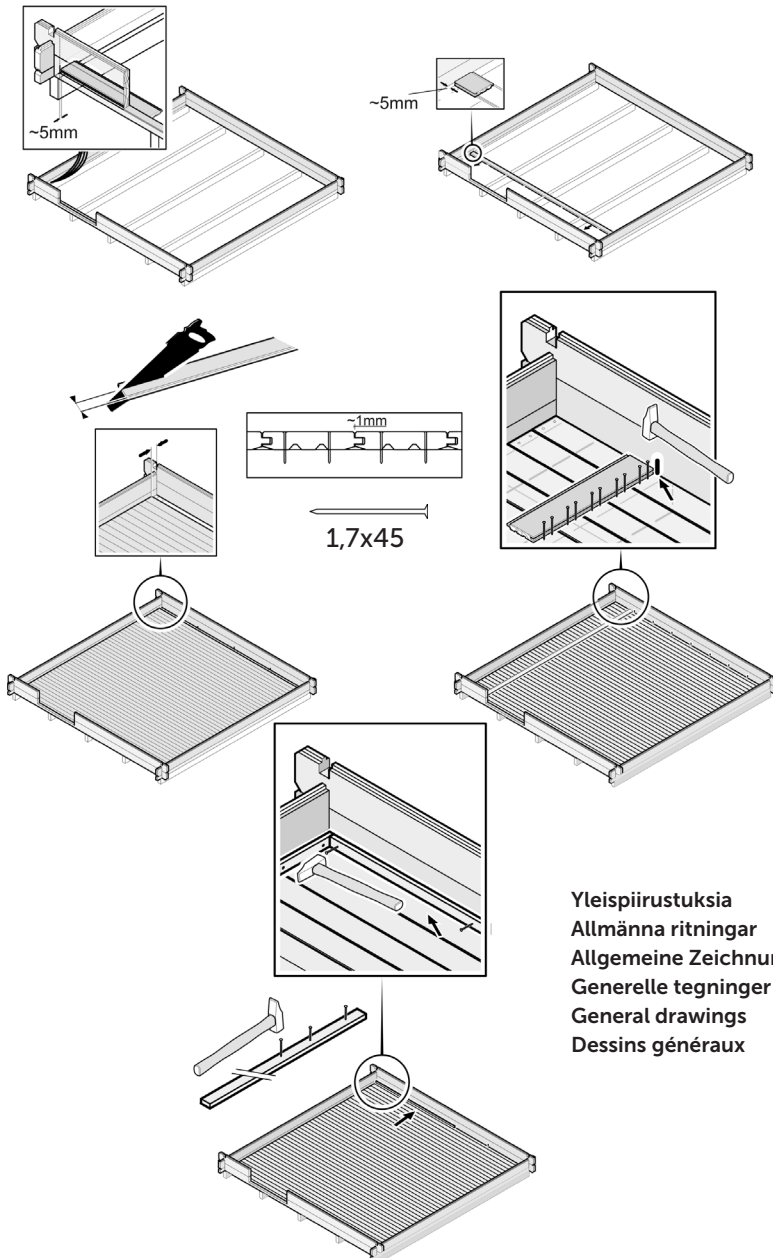
**SV** Börja lägga golvet från ena väggen. Lämna en springa på 5 mm mellan brädan och väggen. Lämna också en 1-2 mm springa mellan varje bräda. Använd en bräda som hjälp för att spika golvplankorna fast i grundbalkarna. Såga sista brädan så, att det lämnar en 5 mm springa mellan väggen och golvet.

**DE** Beginnen Sie mit dem Verlegen des Fußbodens von einer Wand aus. Verwenden Sie ein Brett als Hilfe, um die Fußbodendielen fest in die Fundamentbalken zu nageln. Sägen Sie das letzte Brett so, dass ein mehrere mm Abstand zwischen der Wand und dem Fußboden verbleibt.

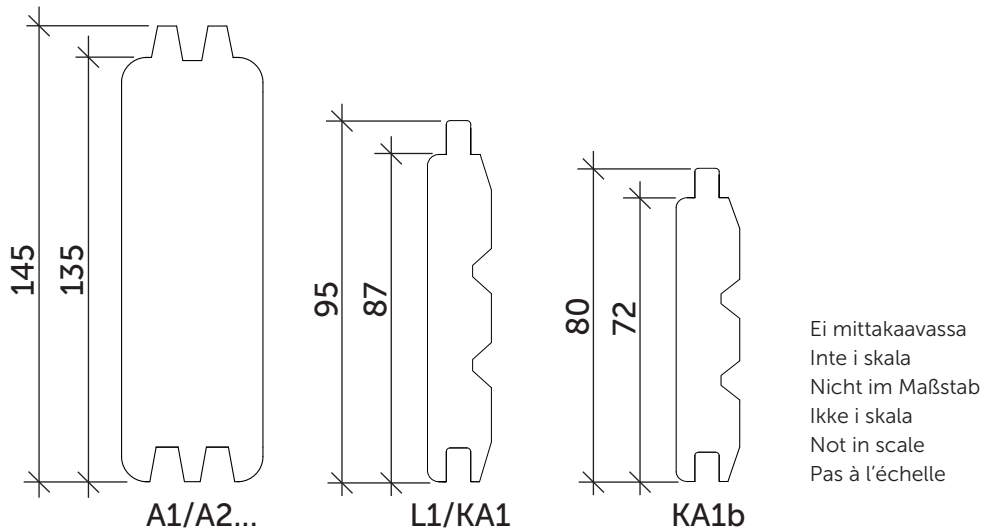
**DK** Begynd at samle gulvet fra den ene væg. Brug en planke som hjælp, når gulvplankerne sømmes fast på fundamentbjælkerne. Lad der være nogle 5 mm mellemrum, når den sidste planke saves, så den passer ind mod væggen.

**GB** Begin assembling the floor from one wall. Use a board as assist when nailing the floorboards to the foundation beams. Saw the last board to leave a 5 mm space between the board and the wall.

**FR** Commencez le montage du plancher à partir d'un mur. Utilisez une planche pour vous aider lorsque vous clouerez les lames de plancher aux solives. Laissez un espace de quelques millimètres lorsque vous sciez la dernière lame pour qu'elle se fixe bien contre le mur.




Hirsi- ja ponttilautaprofililit / Profilerna på väggtimmer och spontbrädor / Profile auf Wandbohlen, Fussbodendielen und Dachbretter / Profiler af vægbrædder og tag- og gulvbrædder / Profiles of wall logs and roof and floor boards / Profils de madriers et de voliges et de lames de plancher



 0809
Luoman Puutuote Oy Lapuantie 626 FI-61450 Kylänpää  DoP: Luoman Puutuote Oy / 001 / DoP
ETA 08/0011 Hirsitalon rakennussarja  Aiottu käyttötarkoitus: Hirsitalon rakennussarja täydentävään rakentamiseen
Suoritustasoilmoitus ja muut tiedot: <a href="http://www.luoman.fi/dop">www.luoman.fi/dop</a>

Mallikohtaiset poikkeukset:  
 Lattian koolausväli poikkeaa ETA:ssa ilmoitetusta siten, että koolausväli on suurempi kuin 400 mm.

 0809
Luoman Puutuote Oy Lapuantie 626 FI-61450 Kylänpää  DoP: Luoman Puutuote Oy / 001 / DoP
ETA 08/0011 Construction kit for log house  Intended purpose: Construction kit for log houses for complementary construction
Declaration of performance and additional information: <a href="http://www.luoman.fi/dop">www.luoman.fi/dop</a>

Model-specific exceptions:  
 The spacing of the floor-joists differs from that stated in the ETA in that the spacing is greater than 400 mm.







Takuunumero:  
Garantinummer:  
Garantienummer:  
Garanti nummer  
Warranty number:  
Le numeró de garantie:

Pidä numero tallessa.  
Behåll numret.  
Bewahren Sie die Nummer auf.  
Hold nummer.  
Keep the number.  
Le numeró de garantie.

Asiakastiedot  
Kundinformation  
Kundeninformation  
Kundeinformation  
Customer information  
Informations client

Jälleenmyyjätiedot  
Återförsäljaruppgifter  
Angaben zum Händler  
Forhandler information  
Retailer information  
Informations du détaillant



Luoman Puutuote Oy

Lapuantie 626  
61450 Kylänpää

Switchboard +358 6 474 5900  
asiakaspalvelu@luoman.fi

[www.lillevilla.com](http://www.lillevilla.com)