



LILLEVILLA

FI PYSTYTYSOHJE

DK INSTALLATIONSVEJLEDNING

SV MONTERINGSANVISNING

GB ASSEMBLY AND MAINTENANCE

NO INSTALLASJONSFORSKRIFTER

FR NOTICE DE MONTAGE

Sorsavesi

6000 mm x 4000 mm / 44 mm



1960 mm



2490 mm

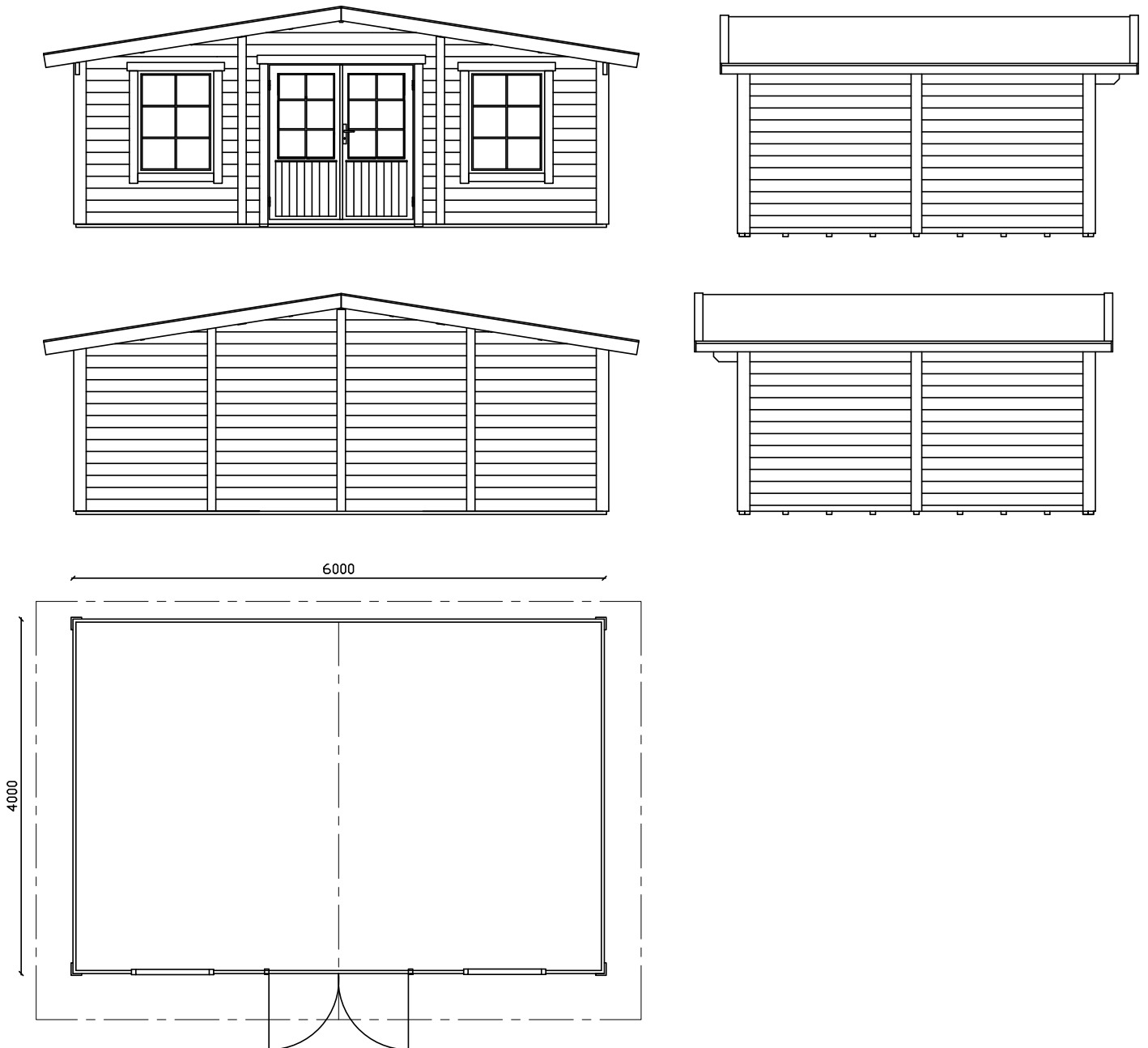


24 m²



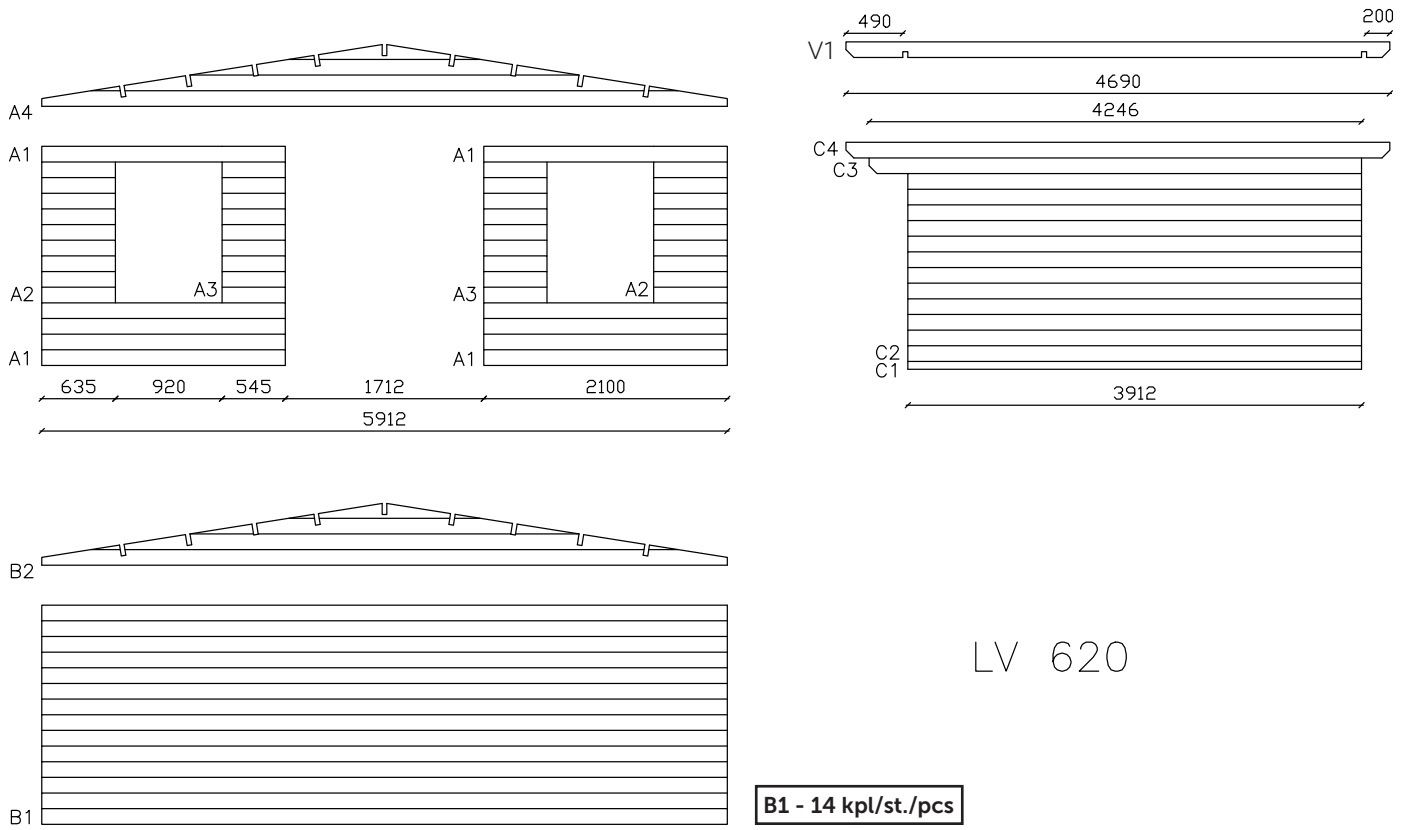
44 mm

Mittapiirrokket / Dimensionsritningar / Zeichnungen mit Bemaßungen /
Dimensionstegninger / Dimensional drawings / Plans côtés



Lillevilla Sorsavesi: 6000 x 4000 mm

Mittapiirroksset / Dimensionsritningar / Zeichnungen mit Bemaßungen /
Dimensionstegninger / Dimensional drawings / Plans côtés



Toimitus sisältää yhden ylimääräisen B1-hirren
Leveransen innehåller ett extra B1-väggtimmer
Leveransen inneholder en ekstra B1 veggtømmer
Leveringen inkluderer et ekstra B1 vægbræt
The delivery includes one extra B1 wall timber
La livraison comprend un bois de mur supplémentaire B1

Lillevilla Sorsavesi: 6000 x 4000 mm

Lillevilla Sorsavesi

6000 x 4000 mm / 44 mm

Osa	Del	Dele	Del
Perustuspuu	Grundbalk	Fundamentbjelke	Fundamentbjelke
Perustuspuu	Grundbalk	Fundamentbjelke	Fundamentbjelke
Lattialauta	Golvbräda	Gulvbord	Gulvbrædder
Jalkalista, jm-tav.	Fotlist, som löpmeter	Gulvlist	Fodliste
Kattokannattaja	Takbalk	Takås	Tagbjælke
Kattolauta	Takbräda	Takbord	Tagdækning
tai kattolauta	eller takbräda	eller takbord	eller tagdækning
Räystäslaudan tukirima, jm-tav.	Stöd till takfotbräda	Støtte for takfotbord	Støtte til sternbræt
Nurkkatolppa	Hörn stolpe, sågas på plats	Hjørnestolpe, saget på stedet	Hjørnestolpe, saves til
Nurkkalauta	Tackbräda till hörn, sågas på plats	Dekkplate for hjørner, saget på stedet	Bord till vinkel
Seinän pystytuki, etu- ja takaseinä	Väggstöd, fram- och bakvägg	Veggstøtte, for- og bakvegg	Vægstøtter
Seinän pystytuki, sivuseinä	Väggstöd, sidovägg	Veggstøtte, sidevegg	Vægstøtter
Ovi, tyyppi D38, oikea	Dörr, typ D38, höger	Dør, type D38, høyre side	Dør, typ D38, højre
Ovi, tyyppi D38, vasen	Dörr, typ D38, vänster	Dør, type D38, venstre side	Dør, typ D38, venstre
Sivukarmi, oikea	Dörrkarm, höger	Dørkarm, høyre side	Dørkarm, højre
Sivukarmi, vasen	Dörrkarm, vänster	Dørkarm, venstre side	Dørkarm, venstre
Yläkarmi	Dörrkarm, upp	Dørkarm, øverste	Dørkarm, ovenpå
Alumiinikynnys	Aluminiumsprofil	Aluminiumsprofil	Aluminium profil
Kynnyspuu	Träröskel	Treterskel	Trætærskel
Ovillista sivuille	Bräda till dörrkarm	Bord for dørkarm	Brædde till dørkarm
Ovillista ylös	Bräda till dörrkarm	Bord for dørkarm	Brædde till dørkarm
Ikkunaristikko oveen, pysty	Fönsterspröjs, dörr, vertikal	Vindussprosser, dør, vertikal	Vinduesprosser til dør
Ikkunaristikko oveen, vaaka	Fönsterspröjs, dörr, horisontell	Vindussprosser, dør, horisontal	Vinduesprosser til dør
Ikkuna, tyyppi C2, oikea	Fönster, typ C2, höger	Vindu, type C2, høyre side	Vindue, typ C2, højre
Ikkuna, tyyppi C2, vasen	Fönster, typ C2, vänster	Vindu, type C2, venstre side	Vindue, typ C2, venstre
Ikkunalista sivuille	Bräda till fönsterkarm	Bord for vindukarm	Brædde till vinduekarm
Ikkunalista ylös	Bräda till fönsterkarm	Bord for vindukarm	Brædde till vinduekarm
Ikkunalista alas	Bräda till fönsterkarm	Bord for vindukarm	Brædde till vinduekarm
Ikkunaristikko, pysty	Fönsterspröjs, vertikal	Vindussprosser, vertikal	Vinduesprosser
Ikkunaristikko, vaaka	Fönsterspröjs, horisontell	Vindussprosser, horisontal	Vinduesprosser
Tarvikepussi	Tillbehörspåse	Pose med tilbehør	Pose med tilbehør
Asennuspalat	Monteringstråklossar	Tømmerklosser for montasje	Monteringsklodser
Seinähirsi	Väggtimmer	Tømmerstokk	Vægbrædder
Seinähirsi	Väggtimmer	Tømmerstokk	Vægbrædder
Seinähirsi	Väggtimmer	Tømmerstokk	Vægbrædder
Päätykolmio	Gaveltriangel	Gavltrekant	Gavltrekant
Päätyrästäslauta	Gaveltakfotsbräda	Takfotbord	Sternbræt
Tuulilauta	Vindskiva	Vinddekkebord	Vindskeder

Kaikki mitat noin-mittoja. Pidätämme oikeuden tehdä teknisiä muutoksia.

Osaluettelo / Komponentlista /
Deleliste / Del liste /
Part list / Liste des pièces

1/2

Description	Part	Dimensions in mm.	Pieces	Mark	Control
Poutre de fondation	Foundation beam	36 x 60 x 2995	22	KI1	
Poutre de fondation	Foundation beam	36 x 60 x 800	16	KI2	
Lame de plancher	Floor board	21 x 87 x 3907	69	L1	
Plinthe	Skirting board, running meters	20 x 30	28 m	J1	
Poutre de toit	Roof purlin	40 x 145 x 4690	9	V1	
Voliges	Roof board	16 x 87 x 3400	108	KA1a	
ou voliges	or roof board	16 x 72 x 3400	132	KA1b	
Support pour planche de rive	Support to fascia board	26 x 31	10 m	K1	
Poteau de coin, à couper sur le site	Corner post, to be cut at site	44 x 44 x 1900	4	K3	
Planche de coin, à couper sur le site	Cover board to corners, to be cut at site	21 x 120 x 2000	8	K4	
Planche de support	Wall support to front and back wall	40 x 95 x 2290	5	K5a	
Planche de support	Wall support to side walls	40 x 95 x 1955	2	K5b	
Porte, type D38, droite	Door, type D38, right side	84 x 817 x 1740	1	O1	
Porte, type D38, gauche	Door, type D38, left side	84 x 810 x 1740	1	O2	
Cadre de porte, côté droite	Door frame, right side	45 x 58 x 1771	1	O3	
Cadre de porte, côté gauche	Door frame, left side	45 x 58 x 1771	1	O4	
Cadre de porte, supérieur	Door frame, top	45 x 58 x 1697	1	O5	
Profil en aluminium pour cadre de porte	Aluminium profile for door frame	45 x 45 x 1697	1	O6a	
Seuil en bois	Wooden threshold	43 x 43 x 1635	1	O6b	
Planche pour cadre de porte	Board to door frame	19 x 95 x 1840	4	O7	
Planche pour cadre de porte	Board to door frame	19 x 95 x 1900	2	O8	
Barre du croisillon de fenêtre, porte, vertical	Window cross to door, vertical	18 x 18 x 958	2	O10	
Barre du croisillon de fenêtre, porte, horizontal	Window cross to door, horizontal	18 x 18 x 604	4	O11	
Fenêtre, type C2, droite	Window, type C2, right side	896 x 1196	1	I1	
Fenêtre, type C2, gauche	Window, type C2, left side	896 x 1196	1	I2	
Planche pour fenêtre	Board to window frame	19 x 95 x 1270	8	I3	
Planche pour fenêtre	Board to window frame	19 x 95 x 1100	4	I4	
Planche pour fenêtre	Board to window frame	19 x 95 x 858	4	I5	
Barre du croisillon de fenêtre, vertical	Window cross to window, vertical	18 x 18 x 1018	2	I6	
Barre du croisillon de fenêtre, horizontal	Window cross to window, horizontal	18 x 18 x 717	4	I7	
Sac d'accessoires	Accessories bag		1 pack	T2	
Cale de bois rainurée pour le montage	Piece of log for fitting	44 x 65 x 250	2	T3	
Madrier	Log	44 x 135 x 2100	10	A1	
Madrier	Log	44 x 135 x 635	18	A2	
Madrier	Log	44 x 135 x 545	18	A3	
Pignon	Gable triangle	44 x 560 x 5912	1	A4	
Planche de rive	Fascia board	16 x 145 x 3450	2	A5	
Planche de finition de la couverture en shingle	Wind coveringboard	16 x 95 x 3450	2	A6	

All measurements approximately. / We reserve the right to make technical changes.

Lillevilla Sorsavesi

6000 x 4000 mm / 44 mm

Osa	Del	Dele	Del
Seinähirsi	Väggtimmer	Tømmerstokk	Vægbrædder
Päätykolmio	Gaveltriangel	Gavltrekant	Gavltrekant
Päätyrästälauta	Gaveltakfotsbräda	Takfotbord	Sternbræt
Tuulilauta	Vindskiva	Vinddekkebord	Vindskeder
Seinähirsi	Väggtimmer	Tømmerstokk	Vægbrædder
Seinähirsi	Väggtimmer	Tømmerstokk	Vægbrædder
Seinähirsi	Väggtimmer	Tømmerstokk	Vægbrædder
Seinähirsi	Väggtimmer	Tømmerstokk	Vægbrædder
Räystäslauta	Sidotakfotsbräda	Takfotbord	Sternbræt
Varaosahirsi	Extra väggtimmer	Extra Wandbohle	Ekstra vægbræt
Tarvikepussi (T2)	Tillbehörspåse (T2)	Pose med tilbehør (T2)	Pose med tilbehør (T2)
Naula	Spik	Spiker	Søm
Huopanaula	Takpappsspik	Takpappspiker	Søm til tagpap
Naula	Spik	Spiker	Søm
Ruuvi, uppokanta	Skruv	Skru	Skru
Ruuvi, uppokanta	Skruv	Skru	Skru
Ruuvi, uppokanta	Skruv	Skru	Skru
Ruuvi, uppokanta	Skruv	Skru	Skru
Ruuvi, uppokanta	Skruv	Skru	Skru
Ikkunanpainike, oikea	Fönsterhandtag, höger	Vindushåndtak, høyre	Vindueshåndtag, højre
Ikkunanpainike, vasen	Fönsterhandtag, vänster	Vindushåndtak, venstre	Vindueshåndtag, venstre
Helaruuvi	Skruv	Skru	Skru
Ikkunan aukipitoilaitte	Fönsterhållare	Vindusholder	Vinduesophold
Ovenpainike	Dörrhandtag	Dørhåndtak	Dørhåndtag
Lukon peitekilpi	Täckplåt för lås	Dekkplate for lås	Nøgleplade til dør
Sylinterilukko + ruuvi	Cylinderlås + skruv	Sylindertilås + skru	Cylinderlås + skru
Lehtisarana, oikea, naaras	Gångjärn, höger, female	Hængsel, høyre, female	Hængsel, højre, female
Lehtisarana, oikea, uros	Gångjärn, höger, male	Hængsel, høyre, male	Hængsel, højre, male
Lehtisarana, vasen, naaras	Gångjärn, vänster, female	Hængsel, venstre, female	Hængsel, venstre, female
Lehtisarana, vasen, uros	Gångjärn, vänster, male	Hængsel, venstre, male	Hængsel, venstre, male
Puuruuvi, uppokanta	Skruv	Skru	Skru
Puuruuvi, uppokanta	Skruv	Skru	Skru
Ovisalvan vastakappale + ruuvit	Motstykke för spärr + skruer	Motstykke for lås + skruer	Modstykke til lås + skruer
Saranan säätölevy	Justeringsplåt till gångjärn	Justeringsplate for hengsler	Justeringsplade til hængsel

Kaikki mitat noin-mittoja. Pidätämme oikeuden tehdä teknisiä muutoksia.

Osaluettelo / Komponentlista /
Deleliste / Del liste /
Part list / Liste des pièces

2/2

Description	Part	Dimensions in mm.	Pieces	Mark	Control
Madrier	Log	44 x 135 x 5912	14	B1	
Pignon	Gable triangle	44 x 560 x 5912	1	B2	
Planche de rive	Fascia board	16 x 145 x 3450	2	B3	
Planche de finition de la couverture en shingle	Wind coveringboard	16 x 95 x 3450	2	B4	
Madrier	Log	44 x 67 x 3912	1+1	C1	
Madrier	Log	44 x 135 x 3912	12+12	C2	
Madrier	Log	44 x 135 x 4246	1+1	C3	
Madrier	Log	44 x 135 x 4690	1+1	C4	
Planche de rive	Fascia board	16 x 95 x 4690	1+1	C5	
Madrier supplémentaire	Extra log as spare part	44 x 135 x 5912	1	(B1)	
<hr/>					
Sac d'accessoires (T2)	Accessories bag (T2)				
Clous	Nail	1,7 x 45	3200		
Clous pour feutre bitumé	Nail for roofing felt	2,5 x 17	1200		
Clous	Nail	3,4 x 100	92		
<hr/>					
Vis	Screw	6,0 x 90	232		
Vis	Screw	6,0 x 70	220		
Vis	Screw	4,5 x 70	70		
Vis	Screw	4,0 x 40	408		
Vis	Screw	3,5 x 35	32		
<hr/>					
Poignée de fenêtre, droit	Window handle, right side		1		
Poignée de fenêtre, gauche	Window handle, left side		1		
Vis	Screw	5 x 25	4		
Séjour fenêtre	Window stay		2		
<hr/>					
Poignée de porte	Door handle		1+1		
Plaque de clé pour porte	Key plate for door		2		
Serrure à cylindre + vis	Cylinder lock + screw		1		
<hr/>					
Charnière, droit, female	Hinge, right side, female		2		
Charnière, droit, male	Hinge, right side, male		2		
Charnière, gauche, female	Hinge, left side, female		2		
Charnière, gauche, male	Hinge, left side, male		2		
Vis	Screw	5,0 x 40	34		
Vis	Screw	3,5 x 35	4		
Contrepartie pour loquet + vis	Counterpart for latch + screws		1		
Plaque de réglage pour charnière	Adjustment plate for hinge		4		

All measurements approximately. / We reserve the right to make technical changes.

Yleistä

Hyvä asiakas, kiitos että valitsit juuri tämän kevythirsituotteen. Pyydämme sinua lukemaan pystytysohjeet kokonaisuudessaan, ennen pystyttämisen aloittamista. Muista säilyttää ohjeet tulevaisuuden tarpeen varalta. Seinärakenteiden piirustukset ja osaluettelot ovat mallikohtaisia ja muut piirustukset ovat yleispiirustuksia.

Mikäli joudut reklamoimaan tuotteen, pyydämme että ilmoitat jälleenmyyjällemme tuotteenne takuunumeron. Koodi löytyy pakkauksesta, sekä näiden ohjeiden viimeiseltä sivulta. Valitettavasti emme voi käsitellä reklamaatiota ilman kyseistä koodia.

Tuotteen takuuehdot

Ehdot takuun voimassaololle eivät päde mikäli:

- Asiakas ei ole noudattanut pystytysohjeita.
- Asiakas on muokannut osia.
- Pakkausta ei ole säilytetty asianmukaisella tavalla toimituksen jälkeen.
- Pystytettyä tuotetta ei ole asianmukaisesti pintakäsitelty välittömästi pystytyksen jälkeen.
- Perustusta ei ole tehty ohjeiden mukaan.

Takuu on voimassa jos:

- Osassa on valmistusvirhe
- Osa ei sovellu sille takoitettuun käyttöön.
- Osa ei vastaa ennen ostoa annettua informaatiota.
- Osa kestää lyhyemmän ajan käytössä kuin sen oletetaan kestävän.

Kaikkeen uudisrakentamiseen tarvitaan yleensä rakennus- tai toimenpidelupa. Tarkista asia paikallisilta rakennusvalvontaviranomaisilta ennen rakentamiseen ryhtymistä.

Förord

Bästa byggare, tack för att du har valt denna trädgårdsstuga. Var vänlig och läs dessa instruktioner noggrant före monteringen och bevara dem för senare bruk. Ritningarna på väggstrukturerna och komponentlistan i denna manual är modellspecifika och de andra ritningarna är generella ritningar.

I alla frågor och kontakter som gäller denna produkt ange för återsäljaren eller tillverkaren garantinumret som har klitrats på paketet och på monteringsanvisningen! Utan garantinumret är det inte möjligt att reklamera.

Garantivillkor för denna produkt

Villkoren för garantin gäller inte ifall att:

- Kunden inte har följt instruktionerna.
- Kunden har modifierat delarna.
- Paketet har inte förvarats på rätt sätt efter leveransen.
- Monterade produkten är inte ytbehandlat på rätt sätt.
- Fundamentet är inte gjort enligt anvisningarna.

Garantin är giltig ifall att:

- En del har ett produktionsfel
- En del inte lämpar sig för dess tilltänkta syfte.
- En del inte motsvarar informationen som angivits innan köpet.
- En del håller en kortare tid än vad som är antagbart.

Fråga ditt lokala byggnadskontor på förhand vilka byggnadslov du behöver.

Generelt

Kjære kunde, takk for at du valgte dette produktet laget av lett tømmer. Vi ber deg om å lese monteringsanvisningen i sin helhet før du går i gang med selve monteringen. Husk å ta vare på anvisningen for eventuelt fremtidige behov. Hver modell har egne tegninger og liste over delene i veggkonstruksjonene.

Vi ber deg om å oppgi produktets garantinummer til din forhandler, i tilfelle du vil reklamere på produktet. Koden finnes på emballasjen og på siste side i denne anvisningen. Vi kan dessverre ikke behandle reklamasjon uten nevnte kode.

Garantivilkår for dette produktet

Garantibetingelsene gjelder ikke i følgende tilfeller:

- Hvis kunden ikke har fulgt monteringsanvisningen.
- Hvis kunden har bearbeidet delene.
- Hvis emballasjen ikke er oppbevart på hensiktsmessig måte etter levering.
- Hvis det monterte produktet ikke er hensiktsmessig overflatebehandlet umiddelbart etter montering.
- Hvis fundamentet ikke er utført i samsvar med anvisningen.

Garantien gjelder i følgende tilfelle:

- Produksjonsfeil i en del.
- Delen egner seg ikke til det tenkte bruksformålet.
- Delen er ikke i overensstemmelse med informasjonen gitt før kjøpet.
- Delen holder kortere tid enn antatt.

Spør det lokale bygningskontoret på forhånd hvilken byggetillatelse du trenger.

DK

Forord

Kære kunde,

Tak for at du har valgt denne bjælkehytte. Læs venligst hele brugsanvisningen grundigt igennem, før du starter installationen, og gem vejledningen til yderligere reference. Tegningerne af vægkonstruktioner og komponentlisten i denne vejledning er modelspecifikke og de andre tegninger er generelle tegninger.

I tilfælde af klager, bedes du kontakte din forhandler om det specifikke garantinumner på din bjælkehytte. Du kan finde denne kode på pakken, og på den første eller sidste side i brugsanvisningen. Desværre kan vi ikke behandle din klage uden garantinumneret!

Garanti-vilkår for dette produkt

De følgende vilkår gælder for alle vores produkter. Garantien er ugyldig hvis:

- Brugsanvisningen ikke følges af kunden.
- Kunden ændrer nogle af delene.
- Pakken ikke er blevet opbevaret rigtigt af kunden efter levering.
- Det samlede produkt ikke straks er blevet malet eller behandlet med anden træbehandling.
- Fundamentet ikke er lavet rigtigt eller i henhold til brugsanvisningen.

Garantien er gyldig hvis:

- En del har en fabriktionsfejl.
- En del ikke er egnet til det påtænkte formål.
- En del ikke opfylder oplysningerne givet inden købet.
- En del holder i kortere tid, end man kan forvente.

Al nybyggeri kræver normalt bygge- eller arbejdstilladelse. Kontroller dette hos de lokale byggemyndigheder før påbegyndelse af byggeriet.

GB

Foreword

Dear customer,

Thank you for choosing this light log product. Please read the instruction manual carefully in full before beginning the installation, and keep the instructions for further reference. The drawings of the wall structures and the component list in this manual are model-specific and the other drawings are general drawings.

In case of reclamation, please inform your dealer about the specific guarantee number of your cabin. You can find this code on the package and on the first or last page of the instruction manual. Unfortunately, without the guarantee number we cannot handle your reclamation!

Warranty terms for this product

Following terms apply for all our products. The warranty is void if:

- Assembly instructions are not followed by customer.
- Changes have been made to the parts by customer.
- The package has not been stored properly after delivery to customer.
- The assembled product has not immediately been properly taken care of by painting or other preservative product.
- The foundation is not made properly, or according to our instructions.

The warranty is valid if:

- A part has a manufacturing defect.
- A part is not fit for its intended use.
- A part does not meet the information given prior to purchase.
- A part lasts for a shorter time than can be assumed.

Please check with your local building authorities if planning permission is required before beginning construction.

FR

Avant-propos

Cher client,

Nous vous remercions d'avoir choisi cet abri. Lisez ces instructions avec soin avant de commencer le montage. Les dessins des structures murales et la liste des composants dans ce manuel sont spécifiques au modèle et les autres dessins sont des dessins généraux. Veuillez les suivre. Conservez les instructions de montage de votre abri pour une consultation ultérieure. Merci d'indiquer dans tous vos courriers ou échanges, avec le revendeur et/ou fabricant, le numéro de garantie du produit, qui se trouve dans l'emballage du produit et sur la notice de montage fournie avec le produit. Aucune réclamation, sans le numéro de garantie, ne pourra être prise en compte.

Les conditions de garantie pour ce produit

Les conditions suivantes seront appliquées pour tous nos produits, la garantie est annulée si:

- Le client n'a pas respecté les instructions de montage
- Des modifications sur les pièces ont été effectuées par le client.
- Le colis n'a pas été stocké correctement après la livraison chez le client.
- Le produit assemblé n'a pas fait l'objet d'un traitement immédiat avec une peinture ou autre produit de protection
- La fondation n'a pas été effectuée correctement, ou selon nos instructions.

la garantie s'applique si :

- la pièce présente un défaut de fabrication
- la pièce ne convient pas à l'usage auquel il est destiné
- la pièce ne correspond pas à l'information donnée avant l'achat
- la durée de vie de la pièce est inférieure à celle présumée

En général, toutes les nouvelles constructions sont assujetties à un permis de construire ou à une déclaration de travaux. Nous vous conseillons de toujours consulter la législation locale avant de commencer le montage.

FI

Pystytys- ja huolto-ohjeet

Ennen pystytystä

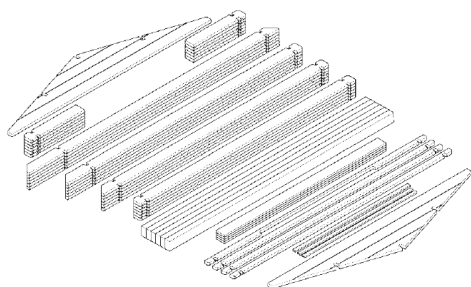
Valmiiksi työstetyt kevythirret ja muut osat on pakattu suojakääreeseen. Jos tuotetta ei pystytetä heti, on sen pitempiaikainen varastointi suositeltavaa sisätiloissa tai muuten hyvin suojattuna. Suojakäärettä ei kannata poistaa. Varastoitava tavara on nostettava reilusti irti maasta maakosteuden siirtymisen estämiseksi. Varastoitavan tavaran alustan on oltava suora.

Pystytysohjeet sisältävät osaluettelon sekä seinäkaaviot. Tarkista koko paketin sisältö osaluettelon avulla ja ota pikimmiten yhteyttä jälleenmyyjäsi, mikäli osia puuttuu tai ne ovat viallisia.

Pystytystä aloitettaessa on hyvä lajitella osat aiotun pystytyspaikan lähistölle siten, että ympärille jää riittävästi työskentelytilaa.

1. Tarkista paketin sisältö
2. Käytä ohjeen osaluetteloa kirjataksesi puuttuvat tai vaurioituneet osat.
3. Tarvittaessa ota yhteyttä jälleenmyyjäsi.

Osat on pakattu suojaavaan muoviviin muovivantein. Kierrätä muovi, vanteet ja tukirimat noudattaen paikallisia suosituksia.



SV

Monterings- och skötselanvisningar

Före monteringen

Färdigbearbetade lättstockar och andra delar har packats i förpackningsplast. Om inte byggnaden byggs upp genast, måste materialet lagras inomhus eller annars vältäckt. Förpackningsplasten ska inte tas bort. Ett lagrat föremål behöver lyftas upp ordentligt från marken för att förhindra markfuktigheten från att tränga in i paketen. Underlaget måste vara plant.

I början av den här monteringsinstruktionen finns det en lista med delar och ritningar över väggkonstruktionen, som förevisar vilka delar som hör till leveransen. Kontrollera hela innehållet med listan av delarna. Om någonting saknas eller är trasigt, kontakta försäljaren omedelbart.

Sortera delarna i närheten av byggplatsen, så att det lämnar tillräckligt med rum att jobba runtomkring.

1. Kontrollera förpackningens innehåll
2. Använd listan över delar för att registrera eventuella delar som saknas eller är defekta.
3. Kontakta din återförsäljare vid behov.

Virket är packat i skyddande plast och beseglat med plastband. Återvinn plast, band och stödkäpparna enligt lokala anvisningar.

NO

Monterings- og vedlikeholdsanvisning

Før montering

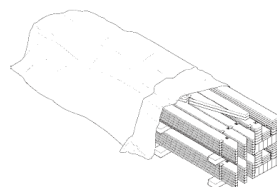
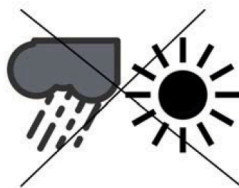
Delerne er pakket i beskyttende emballasje. Hvis bygningen ikke settes opp med en gang, anbefales det å oppbevare produktet innendørs eller godt beskyttet. Beskyttelsesemballasjen skal ikke fjernes. Lagret vare skal heves godt over bakken for å beskytte mot bakkefuktighet. Varen skal lagres på plant underlag.

Monteringsanvisningen inneholder liste og tegninger over deler og veggkonstruksjoner. Innholdet i emballasjen skal kontrolleres mot listen over delene. Ta umiddelbart kontakt med din forhandler i tilfelle det mangler deler, eller delene er defekte.

Det lønner seg å sortere delene i nærheten av tiltenkt monteringssted, med god plass til å utføre arbeidet.

1. Sjekk innholdet i emballasjen
2. Bruk listen over delene for å notere manglende eller defekte deler.
3. Ta kontakt med din forhandler ved behov.

Delerne er pakket i beskyttelsesplast og forseglet med plastbånd. Plasten, båndene og støttelektene skal resirkuleres i samsvar med lokale bestemmelser.



DK

Montage og vedligeholdelse

Inden montage

Bearbejdede stammer og andre dele er blevet pakket ind i beskyttende indpakning. Hvis hytten ikke samles med det samme, skal den opbevares indendørs eller på anden måde godt beskyttet indtil den skal samles. Pakken skal holdes væk fra jorden for at undgå opslugning af fugt og den skal opbevares på et plant underlag.

Samlingsinstruktionerne omfatter en stykliste og tegninger af vægkonstruktionerne. Du bedes tjekke alt indholdet i henhold til styklisten, og du skal kontakte din forhandler med det samme, hvis der mangler nogle dele, eller der er fejl ved nogen af delene.

Du skal sortere delene i nærheden af grunden, hvor hytten skal samles og man skal sørge for, at der er nok plads til at arbejde på.

1. Tjek pakkens indhold
2. Brug styklisten bagerst til at notere eventuelt manglende eller beskadigede dele
3. Kontakt din forhandler, hvis det er nødvendigt.

Tømmeret er pakket ind i plastik og er forseglet med plastikkanter. Genbrug plastikken, kanterne og de beskyttende bjælker nedenunder i henhold til lokale regler.

GB

Assembly and maintenance instructions

Before assembly

Machined logs and other parts have been packed into protective wrapping. If the item will not be constructed immediately, it should be kept indoors or otherwise well-protected until assembly. The package should be kept away from the ground in order to avoid absorbing moisture and be stored on a level base.

Building instructions include a part list and drawings of the wall constructions. Please check the contents in full with the help of the part list and contact your retailer immediately if something is missing or defective.

Please sort the parts near the planned building area leaving enough space for working.

1. Check contents of the package
2. Use the part list at the end to register any missing or damaged parts
3. Contact your retailer if necessary.

The timbers are packed in plastic and sealed with plastic rims. Recycle the plastic, rims and protecting beams underneath, according to local regulations.

FR

Les instructions de montage et de maintenance

Avant montage

Les madriers et autres pièces ont été emballés dans une bâche protecteur. Si le produit n'est pas assemblé immédiatement, il est recommandé de le stocker à l'intérieur ou de bien le protéger jusqu'au jour du montage. Ne pas enlever la bâche protecteur. Le matériel stocké ne doit pas être posé directement sur le sol, ceci afin d'éviter à l'humidité de remonter dans le colis. Le colis doit être stocké sur une surface parfaitement plane.

Au début / à la fin de cette notice de montage vous se trouvent la liste des pièces et les schémas des murs, vous permettant ainsi une meilleure identification des dites pièces. Veuillez contrôler le contenu du colis à l'aide de la liste des pièces et contactez tout de suite votre revendeur s'il vous en manque ou si des pièces sont abîmées.

S'il vous plaît trier les pièces près de la zone de construction prévue en laissant assez d'espace pour travailler.

1. Vérifiez le contenu du paquet
2. Utilisez la liste des pièces à la fin pour répertorier des pièces manquantes ou endommagées
3. Contactez votre revendeur.

Les madriers sont emballés dans une bâche et ils sont immobilisés avec un cerclage en plastique. Recyclez la bâche d'emballage, le cerclage en plastique et les chevrons, selon la réglementation de traitement des déchets de votre commune.

Perustukset

Tärkein tekijä onnistuneelle pystytykselle on hyvin tehty perustus. Pohjan tulee olla hyvin tasoitettu ja täysin vaakasuoraksi vaaitettu. Perustuksen ja rakennuksen pitää pysyä vaakasuorassa myös rakennuksen pystytämisen jälkeen. On hyvä varmistaa, että maapohja jolle rakennetaan, on hyvin vettä läpäisevä ja että routiminen on estetty. Kaikissa tapauksissa suosittellemamme perustustapa on betonilaattaperustus. Se tasaa rakenteen kuormituksen suurelle alueelle ja sopii kaikille maalaaduille, kun perustustyö tehdään asianmukaisesti. Pilariperustusta käytettäessä perustuspuiden tukien (pilareiden) välit saavat olla korkeintaan 60 cm perustuspuut lappeelleen asennettuina tai 80 cm perustuspuut syrjälleen asennettuina. Harkkoja, laattoja tai terassijalkoja käytettäessä on huolehdittava, että maaperä ei pääse painumaan epätasaisesti tai nousemaan routimisen johdosta, ja on suositeltavaa asetella tuet esim. tiivistetyn ja tasaisen sorapatjan päälle. Perustustavasta riippumatta tärkeää on alapohjan riittävästä tuuletuksesta huolehtiminen. Mikäli mökki sisältää erillisen terassin, on sen perustukset tehtävä yhtä huolellisesti ja samalle korkeudelle kuin varsinaisen mökin perustukset. Tarvittaessa kysy neuvoa asiantuntijalta tai teetä perustukset alan ammattilaisella.

Perustuspuut kiinnitetään perustuksiin esimerkiksi kulmarauodoilla (ei sisälly toimitukseen). Perustusten ja perustuspuiden väliin on hyvä laittaa kattohuopakaistale tai muu eriste (ei sisälly toimitukseen) katkaisemaan kosteuden nousu perustuksista puuhun. Perustuspuut kannattaa asentaa siten, että ulommaiset perustuspuut tulevat hieman hirsinistä sisäänpäin. Tähän on kaksi syytä: Näin seinistä valuva sadevesi ei kostuta perustuspuun ja alimman hirren väliä. Lisäksi ulommaiset perustuspuut toimivat lattialautojen reunatukena. Käytännössä tämä tarkoittaa sitä, että perustukset tehdään n. 5-10mm pienemmiksi kuin mökin pohja-ala on.

Grund

En välgjort grund är den viktigaste förutsättningen för att lyckas med bygget. Underlaget måste vara jämnt och helt horisontellt. Grunden och byggnaden måste vara vågräta också efter att byggnaden har rests för att kunna fungera ordentligt. Se till, att jordmänen släpper igenom vatten väl och förhindra tjäle. I samtliga fall rekommenderar vi betonggrund. Den sprider ut belastningen av byggnaden till ett större område och passar alla jordkvaliteter. I uppfrysande jord måste grunden nå under frostgränsen eller annars måste tjälisolering användas för att skydda grundnivån. När pelargrund används, får mellanrummet vara högst 60 cm för fundamentbalkarnas stöd(pelare). Vid användning av block, plattor eller terassplintar, bör man se till att marken inte kan röra på sig på grund av tjäle. Vi rekommenderar att placera fundamentet på t ex en tät och jämn grusbädd. Oberoende av fundamentlösning, bör man se till att trossbotten vädras ordentligt. Om huset har en separat veranda, måste dess grund göras lika noggrant och till samma höjd som grunden till den egentliga byggnaden. Grundmätten finns på planritningen. Vid behov fråga råd av en expert eller låt en professionell göra grunden.

Fäst grundbalkarna i fundamentet med till exempel vinkeljärn (ingår inte i leveransen). Det är värt att lägga till takfilsremсор eller något annat isoleringsmaterial (ingår inte i leveransen) mellan grundbalkarna och grunden för att hålla fukten borta från träet. Placera de yttersta grundbalkarna lite inåt från stockväggarna. Det innebär, att fundamentet görs ca. 5-10 mm mindre än stugans yta. Då fuktar regnvattnet som rinner från väggarna inte fogen mellan den nedersta stocken och grundbalken. Dessutom fungerar de yttersta grundbalkarna som kantstöd för golvbrädorna.

Fundament

Den viktigste forutsetningen for en vellykket oppsetting av bygget er et grundig lagt fundament. Underlaget skal være godt jevnet og fullstendig plant. Fundamentet og bygningen skal holde seg horisontalt også etter at bygget er satt opp. Det er viktig å sikre at grunnen under bygningen er godt drenert og beskyttet mot telehiv. Vi anbefaler alltid betongplatefundament. Det fordeler belastningen av konstruksjonen på en større flate og passer for alle jordarter når fundamenteringen er utført på hensiktsmessig måte. Når søylefundament benyttes må mellomrommet ikke være mer enn 60 cm for fundamentbjelkenes støtter (søyer). Når du bruker blokker, plater eller terrassefundament må du sørge for at bakken ikke kan bevege seg som følge av frost. Vi anbefaler å plassere fundamentet på f.eks. en kompakt og jevn base av pukk. Uansett løsning for fundament, sørg for at stolpeenden er ordentlig ventilert så den får puste. Hvis hytta skal ha terrasse, skal fundamentet til den utføres nøyaktig og på nivå med fundamentet til selve hytta. Om nødvendig, søk råd fra en ekspert, eller la en profesjonell gjøre grunnarbeidet.

Fest grunnbjelkene i fundamentet med f.eks. vinkeljern (følger ikke med i leveransen). Grunnbjelkene er grunnbehandlet, men det er likevel verdt å legge inn takfeltremser eller annet isolerende materiale (følger ikke med i leveransen) mellom grunnbjelkene og grunnen for å holde fuktighet borte fra treverket. Plasser de ytterste grunnbjelkene litt innenfor stakkveggene. Det betyr at fundamentet gjøres ca. 5-10 mm mindre enn husets ytre mål. Da blir ikke skjøtene mellom de nederste stakkene og grunnbjelkene fuktet av regnvann som renner nedover veggene. De ytterste grunnbjelkene fungerer også som kantstøtte for gulvbordene.

DK

Fundament

Det vigtigste aspekt af konstruktionen er et velforberedt fundament.

Det skal være fladt, fuldstændigt plant, og blottet for enhver bevægelse selv efter montagearbejdet. Vær særlig forsigtig med disse krav, når der bygges på områder, hvor vand bliver liggende på jorden. I alle tilfælde foretrækkes et helt betonfundament. Det spreder konstruktionens belastning over et stort område og passer til alle jordtyper. Din forhandler kan give dig råd om andre fundamenter, hvis det ikke er muligt at lave et helt betonfundament. Når der anvendes søjlefundament, må mellemrummet højst være 60 cm til fundamentbjælkernes støttesøjle. Hvis der anvendes blok, fliser eller terrassefodder, bør man se til, at underlaget ikke kan bevæge sig på grund af permafrost. Vi anbefaler at placere fundamentet f.eks. på et tæt og jævnt gruslag. Afhængig af fundamentløsning bør man sørge for, at dobbeltbunden udluftes ordentligt. Fundamentet til den valgfrie terrasse skal være på niveau med basen til hytten og skal være godt forberedt. Få vejledning af en ekspert om nødvendigt, eller lad en professionel lave fundamentet.

Fastgøre fundamentbjælkerne på fundamentet for eksempel med vinkeljern (ikke inkluderet i leverancen). Fundamentbjælkerne er imprægneret, men det er alligevel klogt at lægge en bane af tagpap eller anden isolering (ikke inkluderet i leverancen) mellem fundamentet og fundamentbjælkerne for at hindre fugt i at trænge fra fundamentet til træet. Det kan betale sig at montere fundamentbjælker, således at de yderste fundamentbjælker ikke når helt ud til vægbjælkerne. Dette er der to grunde til. På den måde kan regnvandet ikke løbe mellem fundamentbjælken og den nederste bjælke. Desuden fungerer de yderste fundamentbjælker som kantstøtte til gulvplanker. I praksis betyder dette, at fundamentet opføres ca. 5-10mm mindre end husets grundareal.

GB

Foundation

The most important aspect of the construction is a well-prepared foundation. It must be flat, completely level and devoid of any movement even after the assembly work. Take special care of these requirements when building on areas where the ground retains water. In all cases a concrete raft foundation is preferred. This spreads the constructions' load over a wide area and suits all ground types. Your retailer can advise an alternative foundation method should a raft not be possible. When using a pier and beam foundation, the spacing of the columns (posts) shall not be greater than 60 cm. When using construction blocks, slabs or footings as foundation it should be made sure that the soil will not move during frozen ground conditions. We recommend placing the foundation on, for example, a compacted and evened out bed of gravel. Regardless of type of foundation it should be made sure that the subfloor construction is well ventilated. The foundation for the optional terrace must be level with the base for the cabin and be prepared carefully. If needed, seek advice from an expert or have a professional perform the foundation work.

Fasten the foundation beams to the foundation, for example with angle irons (not included). Foundation beams are protection treated but it is advisable to add a roofing felt strip (not included) or another insulator between the foundation and the beams to stop moisture from the foundation penetrating the timber. The outermost foundation beams should finish nearer each other than the log walls. There are two important reasons for this. 1. Rain water won't wet the point of contact of the foundation beams and the lowest logs. 2. The outermost foundation beams offer support for the edge of the floor. In practise it means that the foundation shall be 5-10mm smaller than the log frame of the cabin.

FR

Fondation

Des fondations effectuées avec soin sont un facteur déterminant pour un montage réussi. Les fondations doivent être parfaitement de niveau. Les fondations et la structure d'abri doivent rester horizontales même après le montage. Il est important de vérifier, que le sol sur lequel vous envisagez de construire votre abri, permette une bonne évacuation de l'eau afin d'éviter le gel. Dans tous les cas, nous vous recommandons d'utiliser la fondation en dalle de béton. Ceci répartit le poids de la structure en une grande surface et quand le travail a été fait correctement il s'adapte à tout type de sol. Lorsque vous utilisez un pilier pour le sol, l'espace doit faire maximum 60 cm pour le soutien (pilier) des planches de fondation. En cas d'utilisation de bloc, de plaques ou de plinths de terrasse, vérifiez que le sol ne peut pas bouger en cas de gel. Nous vous recommandons de placer les fondations sur un lit homogène et solide de gravier. Peu importe la fondation, faites attention à ce que le fond soit bien aéré. Si l'abri inclut une terrasse séparée, ses fondations doivent être faites avec le même soin et à la même hauteur que la fondation de l'abri. Si besoin, vous pouvez demander des conseils à un expert, ou laissez un professionnel construire le sol.

Fixez les solives de fondation aux fondations avec par exemple des chevilles (non livrées). Les solives sont traitées avec un produit de protection bois. Toutefois il est recommandé d'ajouter une bande de feutre bitumeux (non livrée) ou un autre matériel isolant entre les fondations et les solives pour empêcher l'humidité de remonter du sol vers le bois massif de la construction. Veillez à assembler les solives de la fondation un peu plus vers l'intérieur par rapport aux murs en madriers (5 mm de chaque côté). Cela permettra à l'eau ruisselante de s'évacuer plus facilement. Il y a deux raisons importantes à ceci: tout d'abord, l'eau de pluie tombant le long des murs ne mouillera pas le point de contact entre les solives de fondation et les premiers madriers du bas, et ensuite cela vous permettra aussi de fixer plus facilement vos lames de plancher (en option sur certains modèles).

FI**Ovet ja ikkunat**

Oven sivukarmien etäisyyden toisistaan täytyy olla alhaalla täsmälleen sama kuin ylhäällä. Oven/ovien toimivuuden kannalta on ehdottoman tärkeää, että mökki, ja samalla ovenkarmi, on täysin vaakasuorassa. Jos ovi tai ikkuna ei tunnu istuvan aukkoonsa kunnolla, tarkista pohjan ja rakennuksen vaakasuoruus. Ovet ja ikkunat toimivat kunnolla vain, kun nämä asiat ovat kunnossa. Tarvittaessa nosta liian alhaalla olevaa mökin nurkkaa kiilaamalla.

Mallista riippuen tarvikepussi voi sisältää oven säätämiseen tarkoitettuja säätölevyjä. Oven asentoa ja etäisyyttä sivukarmista voidaan tarvittaessa muuttaa asentamalla säätölevy (tarvittaessa useampi) saranalevyn/levyjien alle. Jos ovesa/ikkunassa on tappisaranat, niitä voidaan säätää pyörittämällä oven/ikkunan ja/tai karmin saranoita joko sisään- tai ulospäin tarpeen mukaan.

Ole tarkkana, että asennat ikkunan oikein päin. Väärinpäin asennettu sivusaranoitu ikkuna putoaa saranoiltaan, kun se avataan. Yläsaranoitu ikkuna asennetaan saranat ylöspäin. Huomaa, että se saattaa pudota saranoiltaan, jos sitä avataan liikaa tai jos ikkunan aukkipitolaite ei ole paikallaan.

Kiristä oven ja ikkunan helojen ja lukon ruuvit kevyesti käsityökaluin.

SV**Dörr och fönster**

Distansen mellan dörrrens sidokarmar måste vara exakt densamma både uppe och nere. Både stugan och dörrkarmen måste vara helt vågräta för att dörren/dörrarna skulle fungera ordentligt. Om dörren eller fönstret inte tycks passa ordentligt i öppningen, kontrollera att grunden och stugan är vågräta. Dörrarna och fönstren fungerar väl endast när detta är ok. Om ett av stugans hörn har sjunkit ned kan det kilas uppåt.

Beroende på modell kan tillbehörspåsen innehålla justeringsplåtar för gångjärnen. Vid behov kan dörrrens ställning och avstånd från sidokarmen justeras genom att montera en eller flera justeringsplåtar under gångjärnsskivan/skivorna. Några modeller har gångjärn som kan justeras genom att skruva gångjärnet inåt eller utåt enligt behov.

Fönstren måste installeras på rätt sätt. Om ett fönster med gångjärn på sidan installeras upp och ner, faller det av gångjärnen när det öppnas. Ett fönster med gångjärnen högst uppe måste installeras med gångjärnen uppåt. Observera att det kan falla av gångjärnen om det öppnas för mycket eller om anordningen som håller fönstret öppet inte är på plats.

Dra åt skruvarna på dörr- och fönsterbeslagen och låset lätt med handverktyg.

NO**Dør og vindu**

Avstanden mellom dørsidekarmene må være nøyaktig den samme både oppe og nede. Både huset og dørkarmen må være hele horisontale for at døren/dørene skal fungere ordentlig. Hvis ikke det virker som om døren eller vinduet passer ordentlig inn i åpningen, sjekk at fundamentet og huset er vinkelrette. Dørene og vinduene fungerer godt bare når dette er i orden. Hvis ett av hjørnene i bygningen har sunket, kan det kiles oppover.

Avhengig av modell kan tilbehørsposen inneholde justeringsplater for hengslene. Om nødvendig kan dørens posisjon og avstand justeres fra sidekarmen ved å montere en eller flere justeringsplater under hengselskiven(e). Noen modeller har hengsler som kan justeres ved å skru hengslet innover eller utover etter behov.

Vinduet må installeres på riktig måte. Hvis et vindu med hengsler på siden installeres opp-ned, faller det av hengslene når det åpnes. Et vindu med hengsler høyest oppe, må installeres med hengsler oppe. Vær oppmerksom på at det kan falle av hengslene hvis det åpnes for mye, eller hvis anordningen som holder vinduet oppe ikke er på plass.

Stram skruene på døren og vindusbeslagene og låsen lett med håndverktøy.

DK**Dør og vindue**

Indbyrdes afstand mellem dørsi-
dekarmene skal være nøjagtig ens
forneden og foroven. Husk, at det
er yderst vigtigt for dørens/dørenes
funktion, at bygningen og dørkar-
men er fuldstændig vandret. Hvis
døren eller vinduet ikke ser ud til at
sidde godt i åbningen, tjekkes om
bunden og bygningen er i vinkel.
Døre og vinduer fungerer kun
ordentligt, hvis disse ting er i orden.
Løft om nødvendigt bygningshjør-
net, der ligger for lavt, med en kile.

Afhængig af modellen kan tilbe-
hørsposen indeholde justeringspla-
der til hængslerne. Om nødvendigt
kan dørens position og afstand fra
sidekarmen justeres ved at montere
en eller flere justeringsplader under
hængselsskiven(e). Nogle modeller
har hængsler, der kan justeres ved
at skrue hængslet ind eller ud efter
behov.

Tjek omhyggeligt, at vinduet vender
den rette vej. Et forkert monteret,
sidehængslet vindue falder af
hængslerne, når det åbnes. I et
vindue, som hængsles i toppen,
monteres hængslerne opad. Husk,
at vinduet falder af hængslerne,
hvis det åbnes for meget, eller hvis
klinken ikke er monteret.

Stram skruerne på dør- og vin-
duebeslagene og låsen let med
håndværktøj.

GB**Door and window**

The distance between sides of the
door frame must be exactly the
same at the top and the bottom.

It is very important that the cabin
and the door frame are completely
level to allow the door(s) to function
properly. If the doors or windows
do not seem to fit correctly in the
opening, check the level of the
foundation and the level of the
building. These components will not
function properly if they do not sit
level. If necessary pack up the low
corner to correct this fault.

Depending on the model, the
accessory bag may contain
adjustment plates for the hinges. If
necessary, the position and distance
of the door from the side frame can
be adjusted by mounting one or
more adjustment plates under the
hinge(s). Some models have hinges
that can be adjusted by screwing
the hinge inwards or outwards as
needed.

Be careful to install windows the
right way up. Windows with hinges
on the side assembled upside
down will fall from the hinges when
opened. Some windows are to be
assembled with hinges at top. Avoid
opening such too much, because it
might also loosen from the hinges.

Lightly tighten the screws on the
door and window fittings and the
lock with hand tools.

FR

Dans la pratique les fondations sont
usinées environ 5-10 millimètres plus
petites que la surface de l'abri pour
les mêmes raisons.

Porte et fenêtre

Les intervalles entre les montants
latéraux doivent être exactement
identiques au dessus et au dessous.
Souvenez-vous que pour permettre
à la porte de fonctionner correc-
tement, il est impératif que l'abri et
le cadre de la porte ou des portes
soient parfaitement de niveau et
d'équerre. Si la porte ou la fenêtre
semble ne pas vouloir se placer cor-
rectement dans l'ouverture, vérifiez
que le bâtiment est de niveau. Les
menuiseries fonctionnent cor-
rectement uniquement lorsque le
bâtiment est de niveau. Si néces-
saire soulevez un coin de la maison
et placez-y une cale en bois traité.

Faites attention à installer la fenêtre
dans le bon sens. Une fenêtre mon-
tée à l'envers tomberait de la char-
nière, une fois ouverte. Les fenêtres
avec des charnières placées en haut
seront posées avec les charnières
vers l'extérieur. Évitez d'ouvrir trop
cette dernière, elle pourrait alors se
déboîter des charnières d'avant plus
si l'entrebâilleur n'a pas été installée.
Remarque! Serrez légèrement les vis
des ferrures de porte et fenêtre et de
la serrure avec des outils à main.

FI**Katto- ja lattialaudat**

Katto- ja lattialaudan takaosa on normaalisti vajaasärmäinen, ja tämä ei ole vika vaan kuuluu tuotteeseen. Ole tarkkana, että käytät oikeita lautoja, sillä kattolautoissa on samanlainen profiili kuin lattialautoissa.

Katto- ja lattialauta elää ilmankosteuden mukaan jonkin verran, joten jokaisen laudan väliin täytyy jättää pieni rako (1-1,5 mm). Kattolaudat asennetaan sileä puoli alaspäin eli mökkiin päin ja urat ylöspäin.

Katemateriaali

Jos toimitukseen kuuluu katemateriaali, on se asennettava välittömästi katon valmistuttua. Jos toimitukseen ei kuulu katemateriaalia, tulee katto suojata heti katon valmistuttua ja asentaa varsinainen katemateriaali viipymättä. Rakennus on tarkoitettu katettavaksi kevyellä katemateriaalilla. Suosittelemme huopa- tai peltikatetta normaali harjakattoisiin malleihin. Tasakattoisiin malleihin tulee käyttää liimautuvaa rulla-huopaa tai optimiratkaisuna EPDM katetta. Seuraa asennuksessa katemateriaalin toimittajan ohjeita.

Myrskyvarmistus

Koville tuulille ja myrskyille alttiilla rakennuspaikoilla mökin kiinnittäminen perustuksiin ja katon kiinnittäminen mökkiin täytyy tehdä erityisen huolellisesti. Tämä saattaa vaatia erityiskiinnitystarvikkeita, jotka eivät sisälly toimitukseen.

SV**Tak- och golvbrädor**

Vankant och hyvelspår som normalt förekommer på baksidan av tak- och golvbrädorna tillhör produkten och är inget fel. Var noggrann att använda rätta brädor eftersom takbrädorna har samma profil som golvbrädorna.

Tak- och golvbrädorna rör sig beroende på luftfuktigheten och därför måste man lämna en 1-1,5mm springa mellan varje bräda. Takbrädorna fästs med den släta sidan neråt (mot stugan) och spåren uppåt.

Takmaterial

Om leveransen innehåller takmaterial, måste det monteras omedelbart efter att takbrädorna har installerats. Om leveransen inte innehåller takmaterial, måste taket skyddas så snart det är färdigt och det slutliga takmaterialet måste monteras så snart som möjligt. Taket bör täckas med ett lätt takmaterial. Vi rekommenderar shingel, takpapp eller plåttak för tak med lutning. För modeller med plana tak rekommenderar vi takpapp eller optimalt EDPM-tätskikt. Följ anvisningarna som följer med takmaterialet.

Stormsäkring

Vid blåsiga och stormiga byggnadsplatser är det viktigt att man fäster stugan ordentligt i grunden och att man fäster taket ordentligt i stugan. Detta kan kräva extra utrustning som inte inkluderas i leveransen.

NO**Tak- og gulvbordene**

Vannkant og høvelspor som normalt forekommer på baksiden av tak- og gulvbordene, hører med på produktet og er ingen defekt. Vær nøye med å bruke rette bord, da takbordene har samme profil som gulvbordene.

OBS! Tak- og gulvbordene beveger seg uavhengig av luftfuktigheten. Derfor må man legge inn en avstand på 1 – 1,5 mm mellom hvert bord. Takbordene festes med glatt side nedover (mot huset) og sporene oppver.

Takmateriale

Hvis leveransen inneholder takmateriale, må det monteres straks etter at takbordene er montert. Hvis ikke leveransen inneholder takmateriale, må taket beskyttes straks det er ferdig og det endelige takmaterialet må monteres så snart som mulig. Taket bør dekket med et lett takmateriale. Vi anbefaler shingel, takfilt eller blikktak for gavltak. For modeller med flat tak anbefaler vi takfilt eller EPDM takbelegg. Følg leverandørens anvisninger.

Stormsikring

På byggeplasser som er utsatt for vind og storm, er det viktig at man fester huset ordentlig på grunnen og at man fester taket godt. Dette kan kreve ekstra utstyr som ikke er inkludert i leveransen.

DK**Tag- og gulvbrædder**

Tag- og gulvbrættets bagside er normalt vankantet, hvilket ikke er fejl, men hører til produktet. Sikr, at det er de rigtige brædder du bruger, da tagbrædderne har samme profil som gulvbrædderne.

Brædderne arbejder en smule efter luftfugtigheden, så der skal være en lille sprække (1-1,5 mm) mellem alle brædderne. Tagbrædderne monteres så det glat side vender nedad (mod huset) og rillene opad.

Dækmateriale

Hvis leverancen omfatter materialet til tagdækning, skal det monteres straks efter montering af taget. Hvis leverancen ikke omfatter materialet til tagdækning, skal taget beskyttes straks efter færdigmontering og der skal uden forsinkelse sørges for tagdækning. Bygningen er beregnet til at blive dækket med let materiale. Vi anbefaler grus, tagpap eller bliktag til taget. Til modeller med fladt tag anbefaler vi tagpap eller EPDM tag. Følg instruktionerne givet af fabrikanten.

Stormsikring

På steder, der er udsat for vind og storm, skal husets fastgørelse på fundamentet og tagets fastgørelse på huset udføres meget omhyggeligt. Dette kan kræve specielt fastgørelsestilbehør, som ikke er inkluderet i leverancen.

GB**Roof and floor boards**

It is normal that the back side of the roof and floor boards has wane on it. It is not a defect but a characteristic of the product. Roof boards and floor boards have the same profile, therefore make sure you are using right boards for right purpose.

The boards will expand and contract depending upon the amount of moisture in the air, so leave a space of 1-1.5mm between each board. Roof boards are assembled the flat side downwards and the side with furrows upwards.

Covering material for roof

Covering material for the roof must be installed immediately. If this is excluded, temporary protection is required. Only light material are suitable roof coverings. We recommend shingles, roofing felt or tin roof for gable roofs. For models with plane roof, we recommend roofing felt or EPDM roofing. Follow the instructions supplied by the provider.

Protection against storm

Fasten the roof to the building and the cabin to the foundation and take special care in open areas where there is the possibility of heavy winds and storms. You will need extra fastening material excluded from the delivery.

FR**Voliges et le plancher**

Il est normal que le dessous des lames de plancher soit flache. Ce n'est pas un défaut mais une particularité du produit. Veuillez d'utiliser des bonnes lames, car les voliges ont le même profil que les lames de plancher.

Les lames et les voliges travaillent en fonction l'humidité de l'air, vous devez donc laisser un peu de jeu (1 -1,5mm) entre chaque lame de plancher et volige. Vous devez poser les voliges avec un côté lisse vers l'intérieur du bâtiment, et le côté avec les rainures vers l'extérieur.

Le matériel de couverture du toit

Le matériel de couverture du toit doit être installé immédiatement, qu'il soit inclus ou non. S'il est exclu, le toit doit être protégé et vous devez poser la couverture dès la livraison. Le bâtiment est prévu pour supporter seulement des matériaux légers. Nous recommandons une couverture toit type feutre bitumée ou la tôle pour les toits à deux pentes. Pour les modèles à toit plat, nous recommandons une couverture toit type feutre bitumée autocollante ou la couverture EPDM. Suivez les instructions de votre fournisseur matériel couverture.

Protection contre la tempête

Dans les endroits enclins aux vents violents, il faut fixer le toit au bâtiment et la maison aux fondations avec un beaucoup de soin. Vous pouvez avoir besoin de matériel de fixation supplémentaire, ce matériel n'est pas inclus dans la livraison.

FI**Pintakäsittely**

Lillevilla-tuotepaketeissa oleva puu-tavara on käsittelemätöntä, paitsi perustuspuut ja terassilaudat, joihin on käytetty siveltävää puunsuoja-ainetta. Rakennuksen pintakäsittely on tehtävä viipymättä heti rakennuksen pystytyksen jälkeen sään ja olosuhteiden niin salliessa. Ensimmäinen käsittely on tehtävä homehtumista ja sinistymistä ehkäisevällä värittömällä puunkyllästyksaineella eli pohjusteella.

Tämän jälkeen tehdään pintakäsittely joko kuultavalla puunsuojalla tai peittävällä maalilla. Paras loppu-tulos saavutetaan, kun rakennus pintakäsitellään kahteen otteeseen. Ensimmäinen pintakäsittely kannattaa tehdä silloin, kun mökki on pystytetty ja olosuhteet ovat suotuisat. Toinen käsittely tehdään seuraavana vuonna alkukesästä, kun ilmankosteus on alimmillaan ja puu mahdollisimman kuivaa. Tällöin saadaan peiteteksi mahdolliset kuivumisraidat hirsien saumoissa.

Kaikkien käytettävien pintakäsittely-aineiden ja maalien suhteen on tarkistettava, että ne ovat hengittäviä ja hirsipintojen käsittelyyn ja maalaukseen sopivia. Kysy neuvoa käsittely-aineen myyjältä. Hengittämättömän kalvon muodostavaa maalia ei saa käyttää. Noudata työskentelyssä käsittelyaineen valmistajan ohjeita. Käsiteltävän puun ja käsittelyolosuhteiden tulee olla kuivat.

Rakennus tulee käsitellä myös sisältä homehtumista ja sinistymistä ehkäisevällä puunkyllästyksaineella, nurkat erityisen huolellisesti. Myös ovet ja ikkunat on käsiteltävä molemmin puolin.

Pintakäsittelystä huolimatta saattaa kosteutta päästä tulemaan rakennuksen sisälle nurkista, oksankohdista, halkeamista ja osien liitoskohdista. Tarvittaessa estä tämä esimerkiksi silikonin avulla.

SV**Skyddsbehandling**

Virket som används för Lillevilla-produkter är obehandlat, förutom grundbalkarna och terassbrädorna, som har blivit behandlade med skyddsmedel. Ytbehandling av byggnaden bör göras omedelbart efter att man uppfört byggnaden men så att väder och förhållanden tillåter detta. Första behandlingen bör göras med ett färglöst träimpregneringsmedel som förhindrar mögel och blånadsvamp.

Efter detta gör man en ytbehandling antingen med en transparent bets eller med en täckande målfärg. Det bästa resultatet uppnås när byggnaden ytbehandlas två gånger. Den första ytbehandlingen bör göras när stugan har uppförts och förhållandena är gynnsamma. Den andra behandlingen utförs året efter i början av sommaren, då luftfuktigheten är som lägst och träet är så torrt som möjligt. I detta fall täcks möjliga torkränder i sömmarna på stockarna.

Kontrollera alla ytbehandlingsmedel som används, så att de andas och är avsedda för behandling eller målning av timmerytor. Fråga råd av personalen som säljer behandlingsmedlet. Målfärg som bildar en tät hinna som inte andas får inte användas. Följ tillverkarens anvisningar i arbetet med behandlingsmedel. Trä som behandlas skall vara torrt och arbetsförhållandena måste vara torra.

Byggnaden bör också behandlas från insidan mot mögel och blånadsvamp med förebyggande träskyddsmedel. Var extra noggrann med hörnen. Dörrar och fönster ska behandlas från båda sidorna.

Trots skyddsbehandlingen kan fukt tränga in i hörn, kvistar, sprickor eller fogar. Vid behov kan detta förhindras med till exempel silikon.

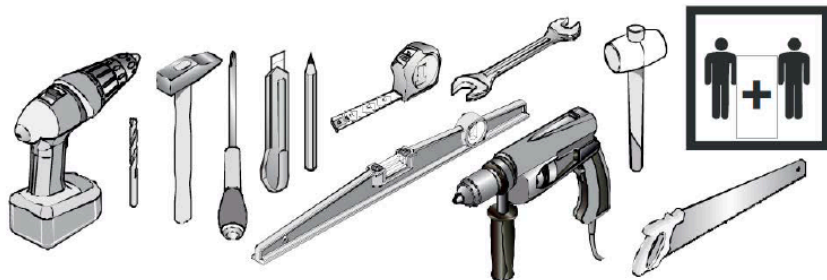
NO**Beskyttende behandling**

Trevirke som brukes for produksjon av LILLEVILLA-produkter er ikke blitt behandlet, med unntak av fundamentbjelker, som er impregnerert mot blåved og mugg. Beskyttende behandling/maling av bygningen må utføres to ganger med beskyttende middel mot blåved og mugg (be forhandleren av det beskyttende middelet om råd) umiddelbart etter at bygningen er oppført. Hvis malingen som du foretrekker ikke inneholder beskyttelsesmidler mot blåved og mugg, bør tømmerstokkene behandles tilsvarende før maling. Hvis du bruker maling, påse at den er egnet for tømmerflater, og danner ikke en såkalt plastoverflate. Be om ytterligere informasjon hos din lokale malingsforhandler. Husk at det beste resultatet oppnås hvis behandlingen utføres i tørt vær. Trevirke må være tørt.

Det beste resultatet oppnås når bygningen overflatebehandles to ganger. Den første overflatebehandlingen bør gjøres når hytta er bygget og forholdene er gunstige. Den andre behandlingen utføres året etter på forsommeren, når fuktigheten er som lavest og treverket er så tørt som mulig. I dette tilfellet er mulige tørkestrenger dekket i sømmene på veggpanelerne.

Bygningens indre overflater må behandles med overflatebehandlingsmidler som er egnet for innvendige overflater. Hvis du ikke maler eller toner det indre av hytta, må du beskytte de indre overflatene med et fargeløst beskyttelsesmiddel som er egnet for denne bruken. Vær spesielt forsiktig når du overflatebehandler innvendige hjørner. Behandlingen både ute og inne må gjentas regelmessig i henhold til instruksjonene fra produsenten av det aktuelle beskyttelsesmiddelet. Dører og vinduer må behandles på begge sider.

Til tross for den beskyttende behandlingen, kan fukt trenge inn i hjørner, kvister, sprekker eller skjøter. Ved behov kan dette forhindres med f.eks. silikon.



DK**Overfladebehandling**

Træet der er brugt til LILLEVILLA produkter er ikke blevet behandlet, undtagen fundamentbjælkerne og terrassebjælkerne, som er blevet behandlet mod mug. Hytten skal regelmæssigt overfladebehandles med et træbeskyttelsesmiddel, som beskytter mod skimmelsvamp og blå misfarvning.

Det bedste resultat opnås, når bygningen overfladebehandles to gange. Den første overfladebehandling skal udføres, når hytten er bygget, og betingelserne er gunstige. Den anden behandling udføres det følgende år i den tidlige sommer, når fugtigheden er som lavest, og træet er så tørt som muligt. I dette tilfælde dækkes mulige tørringsstriber i bjælkens sømme. Hvis farven, som du foretrækker ikke indeholder behandling mod mug, skal de behandles inden de males. Hvis du bruger maling, skal du sikre at det er egnet til tømmeroverflader, og at det ikke danner en såkaldt plastikoverflade. Bed om yderligere oplysninger fra din lokale forretning. De første to behandlinger skal udføres så snart hytten er færdigmonteret. Det bedste resultat opnåes ved at foretage behandlingen under tørre forhold. Træet skal være tørt. Indersiden af hytten, specielt hjørnerne, skal også behandles med et træbeskyttelsesmiddel, som beskytter mod skimmelsvamp og blå misfarvning, og også denne behandling skal foregå med regelmæssige mellemrum. Døre og vinduer skal behandles på begge sider.

Uanset beskyttelse kan fugt trænge ind gennem bygningens hjørner, knaster, revner og samlinger. Dette kan hindres for eksempel med silikone, når det kræves.

GB**Protection treatment**

The timber used for the products LILLEVILLA-products has not been treated, with the exception foundation beams and terrace boards, that has been treated against blue stain and moulding. Protection treatment of the building must be performed immediately after erecting the cabin as soon as the weather is suitable for it. The first treatment should be done with a with a colorless wood preservative that prevents the formation of mold and blue stain.

After this, a surface treatment is done either with a transparent stain or with an opaque target paint. The best result is achieved when the building is treated twice. The first treatment should be done when the building has been built and the conditions are favorable. The second treatment is carried out the following year early in the summer, when the humidity is at its lowest and the wood is as dry as possible. In this case, possible drying stripes in the seams of the logs are covered.

As paint can be used transparent glaze or paint. Make sure the glaze/paint you are about to use is suitable for log surfaces, and does not form a so-called plastic, non-breathing surface. Ask for more information from your local paintshop. The wood must be dry when it is treated, and the working conditions as well.

Also the interior of the building must be treated with wood preservative preventing the formation of mold and blue stain, the inner corners especially carefully. Doors and windows must be treated from both sides.

Despite treatment, moisture can get in through corners, knots, splits and joints of the parts. This can be prohibited with silicon, if needed.

FR**Traitement de protection**

Le bois utilisé pour les produits LILLEVILLA n'a pas été traité, à l'exception des solives et les lames de plancher de la terrasse, qui ont été badigeonnées avec un produit protectif. C'est pourquoi il est recommandé de traiter votre abri de jardin tout de suite après le montage avec une lasure protectrice anti-bleuissement et anti-cryptogames.

Après cela, un traitement de surface est effectué soit avec une teinture transparente, soit avec une peinture cible opaque.

Le meilleur résultat est obtenu lorsque le bâtiment est traité en surface deux fois. Le premier traitement de surface doit être effectué une fois le chalet construit et les conditions favorables. Le deuxième traitement est effectué l'année suivante en été, lorsque l'humidité à l'équilibre est à son plus bas et que le bois est aussi sec que possible. Dans ce cas, d'éventuelles rayures de séchage sont recouvertes dans les coutures des bûches.

Pour la peinture on peut utiliser une lasure pour le bois transparente brillant ou de la peinture couvrante pour le bois. Si vous utilisez de la peinture, assurez-vous qu'elle est adaptée pour le madrier, et qu'il ne forme pas d'une soi-disant surface en plastique. Demandez plus d'informations à votre conseiller peinture local. Deux couches de traitement de protection ou de peinture doivent être appliquées juste après avoir monté l'abri. Suivez les instructions du fabricant du traitement. Un meilleur résultat sera obtenu dans des conditions sèches. Les portes et les fenêtres doivent être traitées des deux côtés. Le bâtiment doit être aussi traité à l'intérieur avec une protection anti-bleuissement et anticryptogames et ceci particulièrement dans les angles des murs.

Malgré le traitement, l'humidité peut entrer dans les angles, les noeuds, les fentes et les emboîtements des pièces. Si cela s'avère nécessaire, vous pouvez appliquer de la silicose.

FI**Huoltotoimet**

Mökin turvallinen ja pitkäikäinen käyttö edellyttää osien kiinnityksen ja kunnan säännöllistä tarkistamista ja tarvittaessa huoltamista (erityisesti kattorakenteet, katemateriaali, ovet ja ikkunat, mökin kiinnitys perustuksiin, myrskyvarmistus, pintakäsittely). Tarkistamisen ja huollon laiminlyönti voi vahingoittaa rakennusta tai aiheuttaa mökin käyttäjälle turvallisuusrisin.

Pintakäsittelyn kunnan säännöllinen tarkistaminen ja tarvittaessa uusiminen on tärkeää. Seuraa erityisesti ovien ja ikkunoiden ja niiden karmien alaosia, puun päätypintoja ja kovalle kulutukselle joutuvia osia. Tarkista ovien ja ikkunoiden toimivuus ja säädä saroja tarvittaessa. Tarkista myös ovien ja ikkunoiden silikonisaumojen kunto ja uusi ne tarvittaessa.

Erityisen tärkeää on varmistaa, että ilmanvaihto on kunnossa ja että pohjan tuuletus toimii kunnolla.

Suosittelavaa on asentaa tuuletusriilät (ei sisälly toimitukseen) seinien yläosaan, jotta ylimääräinen kosteus pääsee rakennuksesta ulos.

Poista rakennuksen katolle kertyvä lumi säännöllisesti.

Työkalut

Pystytystä varten tarvitaan vasara, porakone, ruuvinväännin eri profiileilla, vesivaaka, mittanauha, kiintoavain, liimaa ja saha. On suositeltavaa että pystytyksessä on joku auttamassa. Tarkista viranomaisilta rakennusluvan tarve. Huomioithan että pystytys edellyttää hieman osaamista. Tarvittaessa pyydä apua ammattilaiselta.

Turvallisuus**Materiaalimääritykset**

Puu on luonnonmateriaalia, joten oksat, oksaryhmät, halkeamat, oksissa olevat hiushalkeamat, pihkaisuus ja kiertyminen ovat puulle ominaisia ja asiaankuuluvia piirteitä. Tämä tarkoittaa, että irronneet oksat tai oksanreiät reunoissa, pihkaviat, oksahalkeamat, kuivumishalkeamat ja hiushalkeamat, jotka eivät vaikuta rakenteeseen, sekä kiertyminen, edellyttäen, että kiertyneet osat ovat yhä käyttökelpoisia, ovat hyväksyttäviä.

SV**Skötsel**

Ett tryggt och långvarigt bruk av stugan förutsätter regelbunden kontroll av delarnas fästen och skick samt underhåll vid behov (gäller speciellt takkonstruktion, takmaterial, dörrar och fönster, stugans fastsättning till grunden, stormsäkring, skyddsbehandling). Försummelse av kontroll och underhåll kan skada byggnaden eller utgöra en säkerhetsrisk för användaren.

Regelbunden kontroll av skyddsbehandlingen och förnyelse vid behov är viktigt. Kontrollera speciellt nedre delarna av dörrar och fönster och deras karmar, ändrar av delarna och delar som utsätts för kraftig förslitning. Kontrollera dörrarnas och fönstrens funktion och justera gångjärnen vid behov. Kolla också silikonfogarna hos dörrar och fönster och förnya dem vid behov. Speciellt viktigt är det att se till att stugans och grundens ventilation fungerar väl.

Det rekommenderas att installera ventilationsgaller (ingår inte i leveransen) högst upp på väggarna för att låta extra fukt komma ut från stugan.

Avlägsna regelbundet snön som samlats på taket.

Verktyg

För montering behövs hammare, bormaskin, skruvdragare med olika profiler, vattenpass, måttband, skiftnyckel, lim samt såg. Vi rekommenderar att någon är med och hjälper till med monteringen. Kontrollera med myndigheterna behovet av byggnadstillstånd. Notera att monteringen kräver lite erfarenhet. Vid behov, be hjälp av en yrkeskunnig.

Säkerhet

Ta hand om säkerheten och följ alltid nationella säkerhetsrekommendationer. Håll barnen borta från arbetsplatsen.

Materialdefinitioner

Trä är ett naturligt material med uppenbara och tillhörande egenskaper, såsom kvistar och kvistgrupper, sprickor, hårfina sprickor i kvistar, kåda och vridkraft. Detta innebär att lösa kvistar eller kvisthål i kanterna, kvistsprickor, torrsprickor och hårfina sprickor, som inte påverkar konstruktionen är godtagbara. Även vridna delar, om dessa fortfarande är användbara, och kådefekter kan även godtas.

NO**Vedlikehold**

Sikker og langvarig bruk av hytta forutsetter regelmessig ettersyn av fester og delenes tilstand samt vedlikehold ved behov. Særlig takkonstruksjoner, takmaterialer, dører og vinduer, hyttas feste til fundamentet, stormsikring og overflatebehandling skal kontrolleres jevnlig. Forsømmelse av kontroll og vedlikehold kan føre til skade på bygningen eller sette brukernes sikkerhet i fare.

Det er viktig å ha regelmessig ettersyn av overflatenes tilstand og fornye dem ved behov. Særlig skal man følge med nedre deler av dører, vinduer og vinduskarmer, overflater på ender av treet og deler som utsettes for hard slitasje. Dørenes og vinduenes funksjon skal kontrolleres og hengslene justeres ved behov. Også tilstanden til silikonfogene i dører og vinduer skal sjekkes og fornyes ved behov. Det er særdeles viktig å sikre at ventilasjonen i hytta og bjelkelaget fungerer.

Vi anbefaler at du installerer ventilasjonsluker (følger ikke med i leveransen) høyest opp på gavltrekantene for å la ekstra fukt komme ut av huset.

Fjern snøen fra taket regelmessig.

Verktøy

Til oppsetting av bygget trengs hammer, boremaskin, skrumaskin med ulike profiler, vater, målebånd, fastnøkkel, lim og sag. Det anbefales å ha en medhjelper i arbeidet med oppsetting. Behov for byggetillatelse skal sjekkes hos lokale myndigheter. Merk at montering av bygget forutsetter noe kyndighet. Be om profesjonell assistanse ved behov.

Sikkerhet

Ta vare på sikkerheten på byggeplassen og følg alltid nasjonale sikkerhetsforskrifter. Hold barn unna byggeplassen.

Materialedefinisjoner

Tre er et naturlig materiale med åpenbare og tilhørende egenskaper, f.eks. kvister og kvistgrupper, sprekker, hårfine sprekker i kvister, harpiks og vridningskraft. Dette innebærer at løse kvister eller kvisthull i kantene, kvistsprekker, tørrsprikker og hårfine sprikker, som ikke påvirker konstruksjonen, er akseptable. Også vridde deler, om disse fortsatt er brukbare, og harpiksdefekter kan aksepteres.

DK**Vedligeholdelse**

Sikker langvarig brug af bygningen kræver regelmæssig kontrol, eventuel erstatning af dele og inspicere tilstanden af delene. Vær specielt opmærksom på tagkonstruktionen, materialet, døre og vinduer, fundamentlukninger, stormbeskyttelse og overfladebehandling af træet. Mangel på regelmæssig vedligeholdelse kan forårsage skade på bygningen eller være en sikkerhedsrisiko for brugeren.

Undersøg regelmæssigt tilstanden af overfladebehandling og forny det, når det er nødvendigt. Undersøg de nederste skinner til døre, vinduer og deres rammer, endeflader på bjælker og dele udsat for hårde vejrforhold- eller slid.

Tjek at døre og vinduer fungerer rigtigt og juster hængslerne hvis det er nødvendigt. Tjek silikoneforseglingerne på døre og vinduer og forny dem, hvis det er nødvendigt.

Det er meget vigtigt at sikre, at undersiden af bygningen er godt ventileret. Det anbefales at montere udluftningsgitter i toppen af væggene, så overskydende fugt kan komme ud af bygningen.

Fjern regelmæssigt den sne der samler sig på taget.

Værktøj

Til montering skal du bruge en hammer, en boremaskine, en skruetrækker med forskellige hoveder, et vaterpas, et målebånd, en skruenøgle, lim og en sav. Det er også godt at have nogen til at hjælpe dig med konstruktionen. Tjek hos de lokale myndigheder om der kræves byggetilladelse. Du bedes huske at konstruktionen kræver en del erfaring. Bed om professionel hjælp, hvis det er nødvendigt.

Sikkerhed

Tag hånd om sikkerhed og følg altid de nationale sikkerhedsregler. Børn skal holdes væk fra konstruktionsområdet.

Materialebestemmelser

Træ er et naturmateriale, så grene, grengrupper, revner, revner ved knaster, harpiks og krumning er naturlige og relevante træk ved træ. Dette betyder, at løsrevne knaster eller knasthuller ved kanter, harpiksfejl, revner ved grene, revner fra tørring og krakeleringer, der ikke påvirker konstruktionen, og krumning – forudsat, at de krumme dele stadig er brugbare, er acceptable.

GB**Maintenance**

Safe long-term use of the building requires regular checking, possible repair of the fastenings and inspecting the condition of the parts. Pay special attention to the roof construction, its covering material, doors and windows, foundation fastenings, the protection against storm as well as surface treatment of any wooden parts. Failure to perform regular maintenance can cause damage to the building or a safety risk to its user.

Regularly inspect the condition of the protection treatment and re-new it when necessary. Inspect the bottom rails of the doors, windows and their frames, end surface of timbers and parts stressed by hard weather- or usage-related wearing.

Check the functioning of doors and windows, and adjust hinges when necessary. Check the silicon seals of doors and windows, renewing them when necessary.

It is very important to make sure that underneath the building is well-ventilated. Also installing ventilation grills (not included) on top of the walls is recommended to let moisture get out from the building.

Remove snow from the roof regularly.

Tools

For assembly you will need a hammer, a drill, a screwdriver with different heads, a spirit level, a tape measure, a spanner, glue and a saw. It is also good to have someone helping you with the installation. Check local authorities if a permission for construction is needed. Please bear in mind, that assembling requires a bit of experience. If needed, ask for professional assistance.

Safety

Take care of safety and always follow the national safety regulations. Keep children away from the building site.

Material definitions

Wood is a natural material and therefore, knots, knot groups, cracks, hair cracks on the knots, resin and twisting are relevant features of the wood. This means that loosened knots or knot holes on edges, resin, knot cracks, dry spots and hair cracks that do not affect the structure, and twisting, if the twisted parts are still usable, are acceptable.

FR**Maintenance**

L'utilisation sûre et durable de l'abri demande un contrôle régulier des pièces et de l'état de l'abri et, si nécessaire son entretien (en particulier la structure du toit, le revêtement de la toiture, les portes et les fenêtres, l'ancrage de l'abri aux fondations, la sécurité contre la tempête, le traitement de protection). Une négligence dans le contrôle et dans l'entretien peut procurer des dommages à l'abri ou causer un danger pour la sécurité de l'utilisateur de l'abri. La vérification approfondie et du traitement et de son renouvellement quand nécessaire est très important. Contrôlez tout particulièrement les portes et les fenêtres et aussi les parties inférieures des cadres des menuiseries, les extrémités des madriers et les autres pièces exposées à une usure importante. Contrôlez le fonctionnement des portes et des fenêtres. Vérifiez aussi l'état des joints en silicone, des portes et des fenêtres et remplacez-les si nécessaire.

Il est très important de s'assurer que l'abri soit suffisamment ventilé et que la partie en-dessous du plancher soit aéré. Il est conseillé de poser des grilles de ventilation (pas incluses) dans les murs pour évacuer l'humidité excessive.

Enlevez régulièrement la neige du toit.

Outils

Pour le montage vous avez besoin des outils suivants: un marteau, une perceuse, un tournevis étoile, un tournevis plat, un niveau à bulle, un mètre, une clé mixte, une visseuse et une scie. En général, toutes les nouvelles constructions sont assujetties à un permis de construire ou à une déclaration de travaux. Nous vous conseillons de toujours consulter la législation locale avant de commencer le montage. Veuillez noter que l'assemblage demande un peu d'expérience et de savoir-faire dans le bâtiment. Si nécessaire n'hésitez pas à demander l'aide d'un professionnel.

Sécurité

Prenez soin de la sécurité et suivez toujours les réglementations nationales de sécurité. Éloignez les enfants du chantier.

FI

Höyläsvirheet ja vajaasärmäisyys katto- ja lattialautojen selkäpuolella ovat hyväksyttäviä ilman rajoituksia, jos laudat saadaan kiinnitettyä niin, että viat eivät näy rakennuksen sisälle näkyviin jäävälle puolelle.

Puu on elävää materiaalia, joka teknisestä kuivaamisesta huolimatta hakeutuu aina ympärillä vallitsevaan tasapainokosteuteen vastaan-ottaen ja luovuttaen kosteutta vuodenaikojen mukaan. Puu siis elää, eli turpoaa, kun on kosteaa ja kutistuu, kun on kuivaa. Tämä näkyy siten, että keväällä ja kesällä puun kuivuessa hirsien saumat saattavat ravistua hieman auki. Syksyllä ja talvella hirsisaumat menevät jälleen umpeen, kun puu turpoaa. Tästä puulle ominaisesta ilmiöstä aiheutuvat muutokset puussa eivät ole tuotteessa oleva vika vaan puun ominaisuus eivätkä siten reklamaation aihe. Tummaksi käsiteltyjen seinien hirsisaumat ravistuvat usein nopeammin ja enemmän kuin vaaleiden. Pysytyksen yhteydessä on tärkeää, että puutavara ei pääse kastumaan. Puutavara on pysyttämisen ja varastoinnin aikana suojattava kosteudelta ja suoralta auringonpaisteelta.

Menettely, jos tuotteessa on vika

Mikäli asiakkaalla on huomautettavaa tuotteesta, on hänen välittömästi otettava yhteyttä tuotteen ostopaikkaan ja tehtävä kirjallinen reklamaatio. Mikäli asennustyöt aloitetaan tai niitä jatketaan, on asiakas hyväksynyt tavaran.

Puutteellista reklamaatiota ei käsitellä, vaan se palautetaan asiakkaalle täydennettäväksi. Reklamaation kohteena olevat osat on oltava valmistajan ja jälleenmyyjän tarkistettavissa. Reklamaation ollessa oikeutettu valmistaja vastaa kustannuksista, jotka aiheutuvat uusien osien toimittamisesta kyseiselle jälleenmyyjälle kohtuullisen ajan kuluessa. Valmistaja ja jälleenmyyjä pidättävät oikeuden päättää kaikista reklamaatiota koskevista järjestelyistä. Samoin he pidättävät oikeuden käydä rakennuspaikalla, jos he pitävät sitä tarpeellisenä. Valmistaja tai jälleenmyyjä ei ole vastuussa viallisen tai puuttuvan osan aiheuttamista suorista tai välillisistä kuluista tai vahingoista (lukuun ottamatta kuluja, jotka aiheutuvat uusien osien toimittamisesta jälleenmyyjälle). Jos reklamaatio osoittautuu myöhemmin aiheettomaksi, on asiakas velvollinen maksamaan kaikki tästä aiheutuneet kulut.

SV

Hvylingsdefekter och vankanter på undersidan av tak- och golvbrädor godtas utan begränsningar, om det är möjligt att montera delarna så att den defekta sidan inte syns i byggnaden.

Virket är levande material, och trots den tekniska torkningen som det genomgått före produktionen, krymper det när det torkar under sommaren och sedan sväller det igen under hösten och vintern. Detta kan påverka att det uppstår några glipor mellan väggbrädorna på sommaren. Det här är helt normalt och inget fel i produkten och således inget orsak till en reklamation. Under hösten och vintern sväller virket igen när det absorberar fukt från luften, och då försvinner gliporna mellan brädorna. Väggar som har målats med mörk färg torkar fortare och kraftigare än ljusare väggar, och detta påverkar också när det gäller glipor mellan väggbrädorna. Det är viktigt att virket skyddas för fuktighet och för direkt solsken vid hela monteringsprocessen.

Klagomålsprocedur i händelse av eventuellt fel

Om kunden har något att klaga på gällande produkten, skall han/hon omedelbart kontakta återförsäljaren och göra ett skriftligt klagomål. Om kunden börjar eller fortsätter monteringen, har han/hon godkänt produkten.

Ett ofullständigt klagomål inte kommer att behandlas. Detta kommer att återsändas till kunden för kompletterande uppgifter. De delar som klagomålet avser måste finnas tillgängliga för kontroll av tillverkaren och/eller återförsäljaren. Om klagomålet är berättigat, ansvarar tillverkaren för leveranskostnaden av de nya delarna till återförsäljaren ifråga. Tillverkaren och återförsäljaren förbehåller sig rätten att själv fatta alla beslut vad gäller klagomålet. De förbehåller sig även rätten att vid behov besöka byggplatsen. Tillverkaren eller återförsäljaren ansvarar INTE för några kostnader/skador, inklusive andra indirekta kostnader/skador, som orsakas av att någon produkt/del av produkt saknas eller är defekt (utom kostnaden för leverans av nya delar till återförsäljaren). Om de därefter inte anser att klagomålet är berättigat, ansvarar kunden för alla kostnader som uppkommit till följd av denna process.

NO

Hvylingsdefekter og vankanter på undersiden av tak- og gulvbord godtas uten begrensninger, hvis det fortsatt er mulig å montere den synlige siden innover i bygningen.

Treverket er et levende materiale, og til tross for den tekniske uttørringen det gjennomgikk før produksjon, krymper det når det tørker om sommeren for så å svelle igjen utover høsten og vinteren. Dette kan påvirke utseendet til enkelte hull mellom veggplatene om sommeren. Dette er helt normalt og ikke en feil på produktet og dermed ingen grunn til reklamasjon. Utover høsten og vinteren sveller treverket igjen når det tar opp fuktighet fra luften, og da forsvinner spaltene mellom platene. Vegger som er malt med mørk farge tørker raskere og sterkere enn lysere vegger, og dette påvirker også åpninger mellom veggplatene. Det er viktig at treverket er beskyttet mot fuktighet og direkte sollys under hele monteringsprosessen.

Klageprosedyre ved eventuelle feil

Hvis kunden har noe å klage på i forhold til det aktuelle produktet, må han/hun umiddelbart kontakte selgeren og levere en skriftlig klage. Hvis kunden begynner eller fortsetter monteringen, har han/hun godkjent produktet.

En ufullstendig klage ikke vil bli behandlet. Den vil bli sendt tilbake til kunden for supplerende opplysninger. De delene som klagen omfatter må være tilgjengelige for kontroll av produsenten og/eller selgeren. Hvis klagen er berettiget, er produsenten ansvarlig for leveringskostnaden av de nye delene til den aktuelle selgeren. Produsenten og selgeren forbeholder seg retten til selv å ta alle beslutninger i forhold til klagen. De forbeholder seg også retten til å besøke byggeplassen ved behov. Produsenten eller selgeren er IKKE ansvarlige for noen kostnader/skader, inklusive andre indirekte kostnader/skader, som forårsakes av at et produkt/en del av et produkt mangler eller er defekt (utenom kostnaden for levering av nye deler til selgeren). Hvis de deretter ikke anser klagen for å være berettiget, er kunden ansvarlig for alle kostnader som påløper som følge av denne prosessen.

DK

Høvlfejl og vankantethed på bagsiden af tag- og gulvbrædder er acceptable uden begrænsninger, hvis brædderne kan fastgøres, således at fejl ikke kan ses fra den indvendige side af bygningen.

Træet er et levende materiale, og på trods af den tekniske tørring, som det gennemgår før produktionen, krymper det, når det tørrer om sommeren, og derefter svulmer det igen i løbet af efteråret og vinteren. Det kan påvirke nogle huller mellem vægtavlerne om sommeren. Dette er helt normalt, og der er intet galt med produktet og dermed ingen grund til en klage. I løbet af efteråret og vinteren kvælder træet igen, når det absorberer fugt fra luften, og derefter forsvinder hullerne mellem brædderne. Vægge, der er malet med mørk maling, tørrer hurtigere og stærkere end lysere vægge, og dette påvirker også mellemrum mellem vægtavlerne. Det er vigtigt, at træet er beskyttet mod fugt og mod direkte sollys under hele monteringsprocessen.

Procedure ved produktfejl

Hvis kunden har bemærkninger til produktet, skal kunden uden forsinkelse kontakte stedet, hvor produktet er købt, og udarbejde en skriftlig reklamation. I fald der påbegyndes eller fortsættes med monteringsarbejdet, har kunden godkendt varen.

Mangelfulde reklamationer behandles ikke, men de returneres til kunden til udfyldelse. Der skal være adgang til de dele, reklamationen gælder, så fabrikanten og forhandleren kan kontrollere dem. Når reklamationen er berettiget, står fabrikanten for omkostninger ved levering af nye dele til pågældende forhandler i løbet af rimelig tid. Fabrikanten og forhandleren foreholder sig ret til at organisere alt vedrørende reklamationen. Samtidig forbeholder de sig ret til, om nødvendigt, at besøge byggestedet. Fabrikanten eller forhandleren er ikke ansvarlige for direkte eller indirekte omkostninger eller beskadigelse, forårsaget af en fejlagtig eller mangelfuld del (bortset fra omkostninger ved leverancen af de nye dele til forhandleren). Hvis reklamationen senere viser sig at være ubegrundet, er kunden forpligtet til at betale alle omkostninger derved.

GB

Planing errors and wane on the back of roof and floor boards are acceptable without restriction if the boards can be assembled so that the defects do not appear on the visible side.

The wood is a living material, and despite the technical drying it underwent before production, it shrinks when it dries during the summer and then it swells again during the autumn and winter. This can affect some gaps between the wall boards in the summer. This is completely normal and there is nothing wrong with the product and thus no reason for a complaint. During the autumn and winter, the wood swells again when it absorbs moisture from the air, and then the gaps between the boards disappear. Walls that have been painted with dark paint dry faster and stronger than lighter walls, and this also affects gaps between the wall boards. It is important that the wood is protected from moisture and from direct sunlight during the entire assembly process.

Procedure in case of defects or faults

If you have something to complain, please immediately contact the place of purchase to make a written claim via the re-seller. If the assembling is begun or continued, it means that the customer has accepted the parts.

An imperfect claim will not be handled but returned back for fulfilling. The parts complained must be available for checking made by producer or re-seller. If the claim is entitled, producer takes care of delivery costs to the re-seller during moderate period. Producer and re-seller reserve rights to decide all the arrangements concerning the claim. They may also visit the building site, if they think it is necessary. Producer or re-seller is not responsible for any direct or indirect costs or damages due to a defected or missing part. Producer's liability limits only to the delivery of new parts to the re-seller. If the claim proves later to be groundless, customer is responsible to compensate all the costs caused.

FR**Description du matériel**

Le bois est un matériau naturel, il est donc courant de trouver des noeuds, groupes de noeuds, fentes dans les noeuds, résine et vrillages sont des caractéristiques naturelles au bois. Ceci signifie que les noeuds ou les trous peuvent présenter des couloirs de résine. Certaines pièces peuvent être légèrement tordues mais sont cependant utilisables. Les fentes qui n'influencent pas la solidité de la construction, sont acceptables. Les coups et les biseaux sur le côté dans voliges de toit et dans les lames de plancher sont acceptables lorsqu'une fixation de façon à ne pas avoir de défauts visibles à l'intérieur de l'abri est possible. Les feuillures partiellement inexistantes sont dues au procédé de fabrication et sont totalement invisibles et sans aucun risque quant à la solidité de votre construction.

Le bois est un matériau vivant et malgré le séchage technique qu'il a subi avant la production, il rétrécit lorsqu'il sèche en été puis gonfle à nouveau en automne et en hiver, ce qui peut affecter certains écarts entre les panneaux muraux en été. C'est tout à fait normal et il n'y a rien de mal avec le produit et donc aucune raison de se plaindre. Pendant l'automne et l'hiver, le bois gonfle à nouveau lorsqu'il absorbe l'humidité de l'air, puis les écarts entre les planches disparaissent. Les murs qui ont été peints avec de la peinture foncée séchent plus rapidement et plus fort que les murs plus légers, ce qui affecte également les écarts entre les panneaux muraux. Il est important que le bois soit protégé de l'humidité et de la lumière directe du soleil pendant tout le processus d'assemblage.

Réclamation en cas de défaut ou de malfaçon

En cas de défaut ou de malfaçon, contactez immédiatement votre revendeur afin de faire une réclamation écrite. Si le montage de votre abri est déjà commencé, nous considérons que vous avez accepté le matériel tel quel.

Lillevilla Sorsavesi

FI

Pystytysohje

SV

Monteringsanvisning

NO

Monteringsanvisning

DK

Vejledning

GB

Building instruction

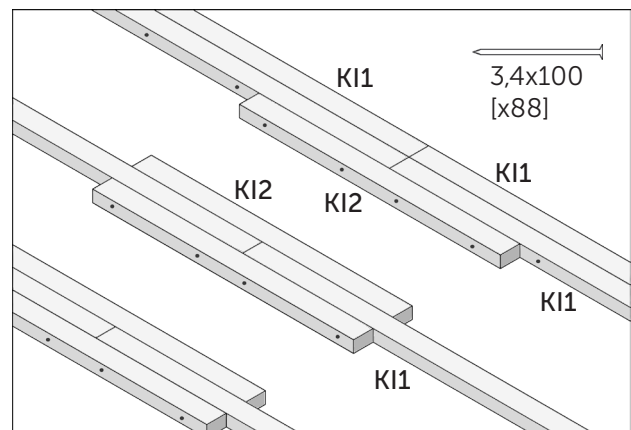
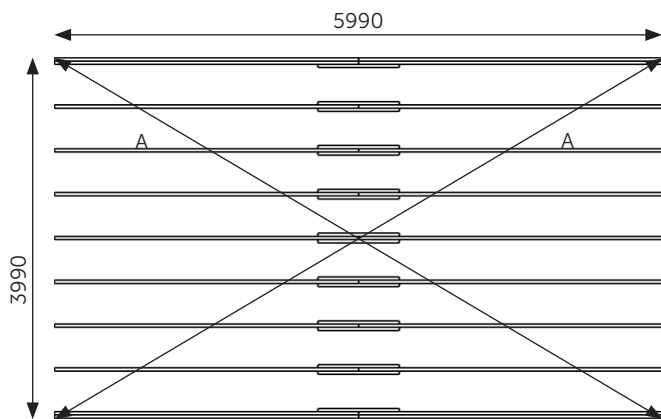
FR

Guide de montage

1.

Perustus / Fundament / Fundament / Fundament / Foundation / Foundation / Fondation

Perustuspuiden asennus / Montering av grundbalkarna / Montering av fundamentbjelker / Montering af fundamentbjælkerne / Installation of foundation beams / Installation les solives de fondation



FI Huomioi, että pilariperustuksessa jokaisen sauman kohdalla on oltava pilari.

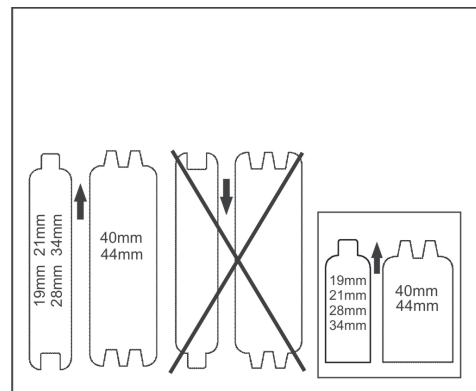
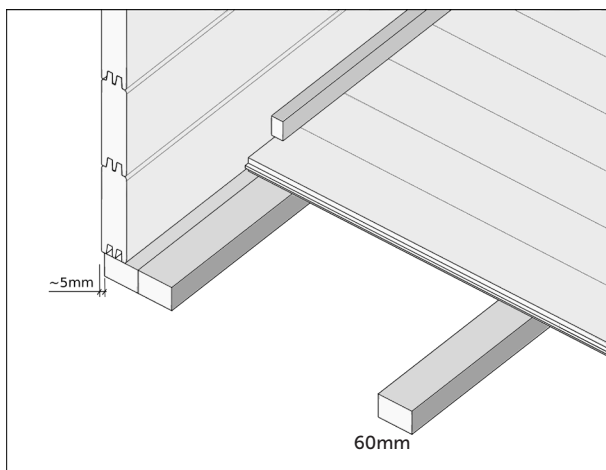
SV Obs! Med pelargrund bör pelaren ligga under varje fog.

NO Med pilarfundament bør det være en pelare under hvert ledd.

DK Ved punktfundament bør der være en understøttelse ved hver samling.

GB Please note that when a column foundation is used, there has to be a column under every joint.

FR Veuillez noter que lorsque vous réalisez des fondations sur des plots (en béton ou autre) il doit y avoir un plot sous chaque point de raccord des poutres de fondation.



Yleispiirustuksia
Allmänna ritningar
Allgemeine Zeichnungen
Generelle tegninger
General drawings
Dessins généraux

FI Hirsien asennussuunta, perustuspuiden asettelu ja lattian kiinnitys.

SV Monteringsdirektion av väggtrimmer, grundbalkarna och montering av golvet.

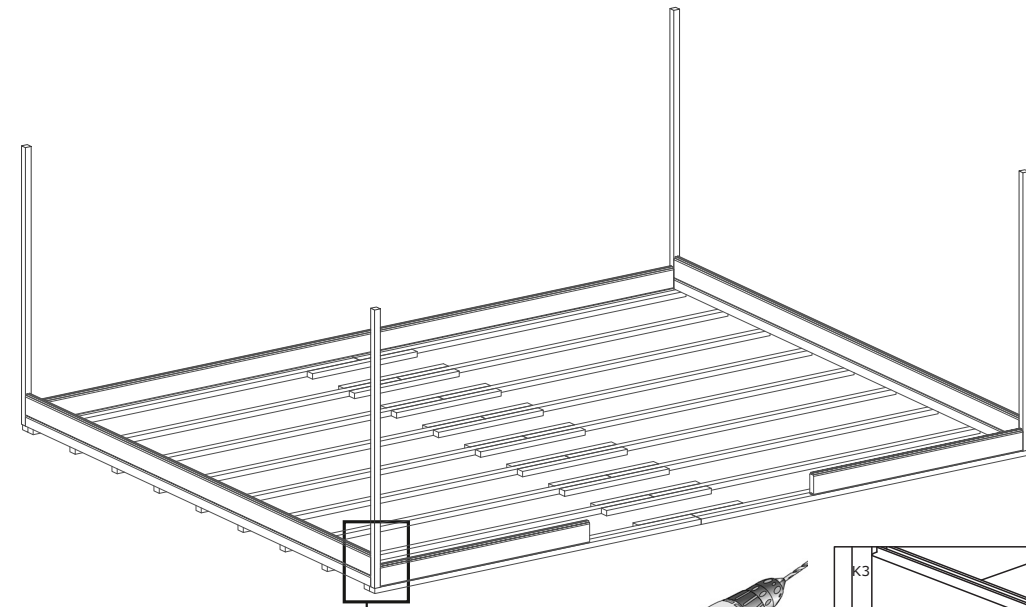
NO Monteringsretningen av vægbrædder, grunnbjelkene og installasjon av gulvet.

DK Vægbrædderne, fundamentbjælkerne og montering af gulve.

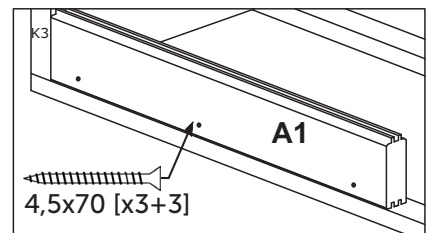
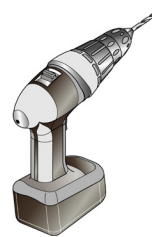
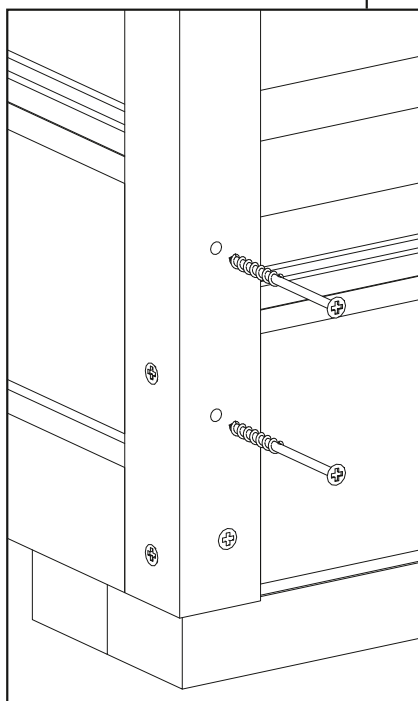
GB The assembling direction of logs, foundation beams and assembling of the floor.

FR Le sens d'orientation des madriers, la pose des solives et la fixation du plancher.

Lue ohjeet kokonaisuudessaan läpi ennen pystytyksen aloittamista. / Läs hela instruktionen igenom innan du börjar med monteringen! / Les gjennom veiledningen før du begynner monteringen! / Læs hele vejledningen, før du begynder montering! / Read through the whole manual before you start building your cabin / Lisez toutes les instructions de montage avant de commencer le montage!



Yleispiirustuksia
Allmänna ritningar
Allgemeine Zeichnungen
Generelle tegninger
General drawings
Dessins généraux



- FI** Kiinnitä alimmat A1 hirret perustuspuihin ruuveilla. Esiporaa!
- SV** Fäst den nedersta A1 väggtimmer i grundbjälklaget med skruvar. Förborra innan du skruvar!
- NO** Fest de nederste A1 tømmerstokkene til fundamentbjelkene med skruer. Forbor før!
- DK** Monter det laveste A1 vægbræt til fundamentsbjælkerne med skruer fra hvert hjørne. Forbor!
- GB** Fix the lowest A1 wall boards to the foundation beams with screws. Pre-drill before!
- FR** Fixez le madrier le plus bas, A1, sur les poutres de fondations de chaque angle avec des vis. Pré-percez un trou avant !

FI Aloita pystytys perustuspuista. Kiinnitä hirret kulmatolppiin seuraavalla sivulla olevan kuvan osoittamalla tavalla. Tarkista säännöllisesti, että kaikki hirret menevät kunnolla ponttiin (ei rakoja hirsien välillä) ja että seinät ovat saman korkuisia.

SV Börja bygga väggarna på grundbjälkarna. Fäst alla väggtimmer i hörnplarna såsom visas i den detaljerade ritningen på följande sida. Kontrollera regelbundet att alla väggtimmren går ordentligt i spont (inga sprickor emellan) och att väggarna har samma höjd.

NO Begynn å bygge veggene på fundamentbjelkene. Fest alle veggømmer til hjørnestolpene som vist på detaljtegningen på neste side. Sjekk jevnlig at alt tømmerstokkene passer ordentlig inn i lektene (ingen sprekker imellom) og at veggene har samme høyde.

DK Start med at opbygge væggene på fundamentsbjælkerne. Fastgør alle vægbrædderne til hjørnestolperne, som vis i detaljer på næste side. Kontroller regelmæssigt, at alle vægbrædder er korrekt installeret (ingen huller imellem) og at væggene

har samme højde.

GB Start building the walls on the foundation beams. Fix all wall boards to corner posts according to the detail drawings on the next page. Check regularly that all the boards are properly installed (no gaps in between) and that all the walls have the same height.

FR Commencer à construire les murs sur les poutres de fondation. Fixer tous les madriers aux poteaux d'angle selon les détails sur les dessins en page suivante. Vérifiez régulièrement que toutes les parois ont le même la taille.

Piirustusket ovat periaatteellisia ja viitteellisiä, ja osanumerot liittyvät ainoastaan tähän mökkimalliin. / Ritningarna är grundläggande och riktgivande och numreringen gäller endast denna modell. / Tegningene er grunnleggende og veiledende og delnumre henviser kun til denne aktuelle modellen. / Tegningerne er grundlæggende og kun til reference og delnumrene gælder kun til denne model. / The drawings are referential and show the principle, and only the partnumbers represent the cabin model. / Les dessins sont indicatifs et la numérotation s'applique uniquement à ce modèle.

2.

Seinä, ikkunat ja ovet / Väggar, fönster och dörr / Vegger, vinduer og dør / Vægge, vindue og dør / Walls, window and door / Murs fenêtre et porte

FI Hirsiseinä asennetaan perustuspuille kerros kerrokselta. Jokainen hirsi on kiinnitettävä 44 x 44 mm nurkkatolppiin detaljikuvan mukaisesti ruuveilla. Varmista että kaikki hirret asettuvat paikoilleen ja että seinät nousevat samaan tahtiin. Nurkkalaudat sahataan muotoon ja ruuvataan paikoilleen sen jälkeen, kun seinät on pystytetty.

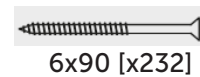
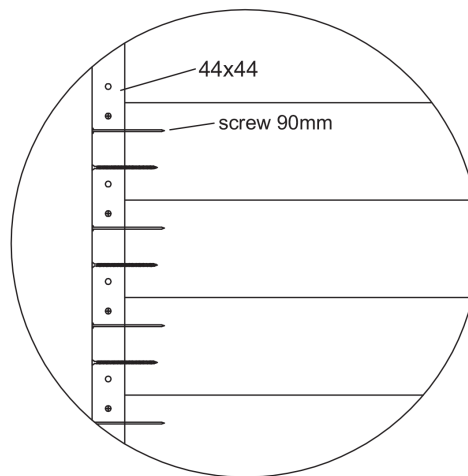
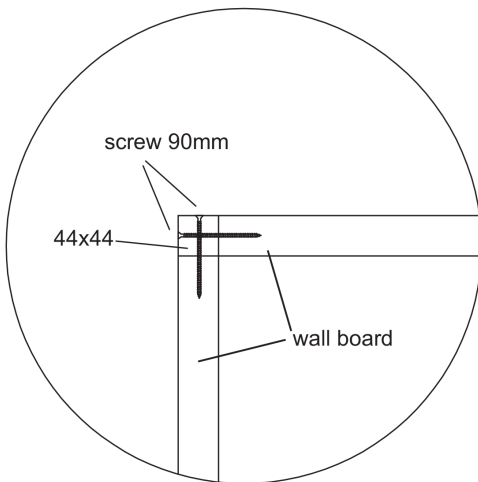
SV Väggarna monteras på grundbalkarna varv efter varv, alla väggarna på samma gång. Varje väggbräda skruvas fast i 44 x 44 mm hörnstolparna enligt detaljteckningarna. Hörnbrädorna sågas till mått och vinkel och skruvas fast till sist när takbalkarna är på plats. Kontrollera att alla väggbrädorna går ordentligt på plats och att alla väggar höjs i samma takt.

NO Veggene monteres på fundamentbjelkene en etter en, alle veggene samtidig. Hver tømmerstokk skrues fast i 44 x 44 mm hjørnestolper i henhold til detaljtegningene. Hjørnebordene sages i mål og vinkel og skrues til slutt når takbjelkene er på plass. Sjekk at alle tømmerstokken går ordentlig på plass og at alle veggene heves i samme takt.

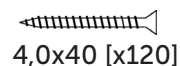
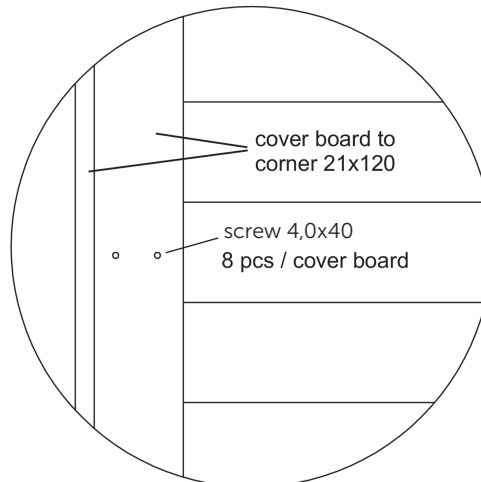
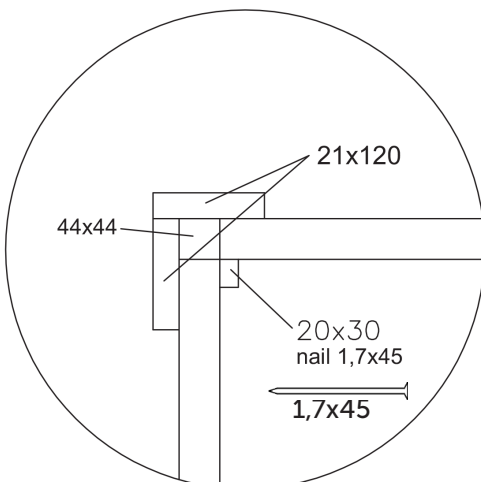
DK Væggene monteres på fundamentsbjælkerne, lag for lag. Hvert vægbræt skal skrues til de 44 x 44 mm hjørnestolper, som vist i detaljer på tegningen. Sørg for at alle vægbrædderne falder rigtigt på plads, og at alle væggene rejses samtidigt. Dækbrædderne til hjørnerne afskæres i længde og vinkel, og skrues efter at væggene er samlet.

GB The walls are assembled on the foundation beams layer by layer. Every wall board has to be screwed to the 44 x 44 mm corner posts according to the detail drawings. Ensure that all the wall boards go properly into their place and that all the walls rise simultaneously. The cover boards to the corners will be cut to length and angle and screwed after the walls are assembled.

FR Les murs vont être assemblés sur les poutres de fondation. Chaque madrier du mur doit être vissé aux poteaux d'angle 44 x 44 mm selon les dessins détaillés. Veillez à ce que tous les madriers des murs soient correctement placés et que tous les murs soient montés simultanément. Les planches de finition d'angle sont à couper à la longueur et adapté planches de finition d'angle à l'angle et devront être coupées à la bonne longueur pour être bien adaptées à l'angle.



- FI** Ruuvi, nurkkalauta
- SV** Skruv, täckbräda
- NO** Skru, dekkplate
- DK** Skrue, dækbræt
- GB** Screw, cover board
- FR** Vis, de finition de coin



- Yleispiirustusia**
- Allmänna ritningar**
- Allgemeine Zeichnungen**
- Generelle tegninger**
- General drawings**
- Dessins généraux**

FI K5a/K5b: Ruuvaa 2 kpl 6x70mm ruuveja joka hirteen. Asenna K5a etuseinällä keskelle A3-hirsiä.

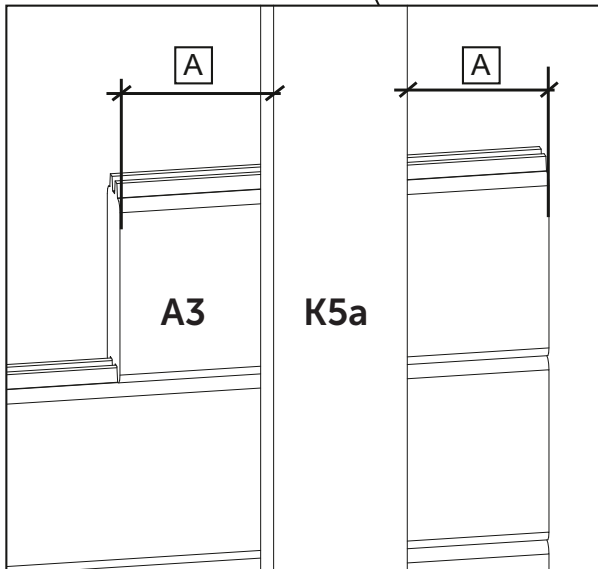
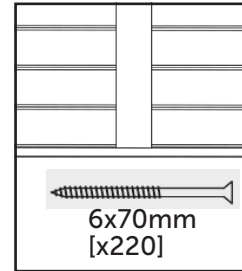
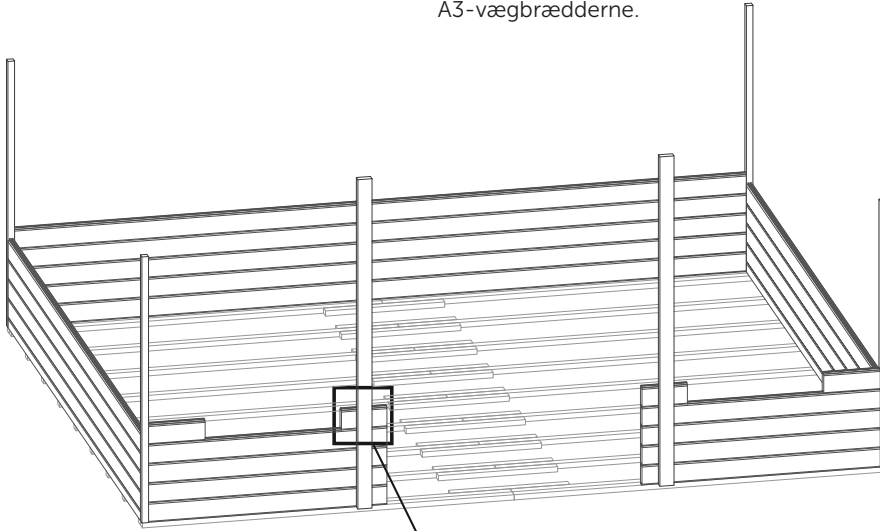
SE K5a/K5b: Fäst 2 st 6x70mm skruvar till varje väggtimmer. Installera K5 på framväggen i mitten av A3-väggtimren.

NO K5a/K5b: Skru 2 stk 6x70mm skruer til hver tømmerstokk. Installer K5a på frontveggen i midten av A3-tømmerstokken.

DK K5a/K5b: Skru 2 stk 6x70mm 2 stk til alle vægbrædder. Installer K5a på forvæggen i midten af A3-vægbrædderne.

GB K5a/K5b: Screw 6x70mm 2 pcs to every log. Install the K5a on the front wall in the middle of the A3 logs.

FR K5a/K5b: Vis 2 pcs de 6x70mm sur les madriérs. Installez K5a sur le mur avant au milieu de la madrier A3.



Yleispiirustuksia
Allmänna ritningar
Allgemeine Zeichnungen
Generelle tegninger
General drawings
Dessins généraux

FI Kiinnitä alimmat C1 hirret perustuspuihin 3,4 x 100 mm nauloilla joka kulmasta. Esiporaa ennen naulaamista!

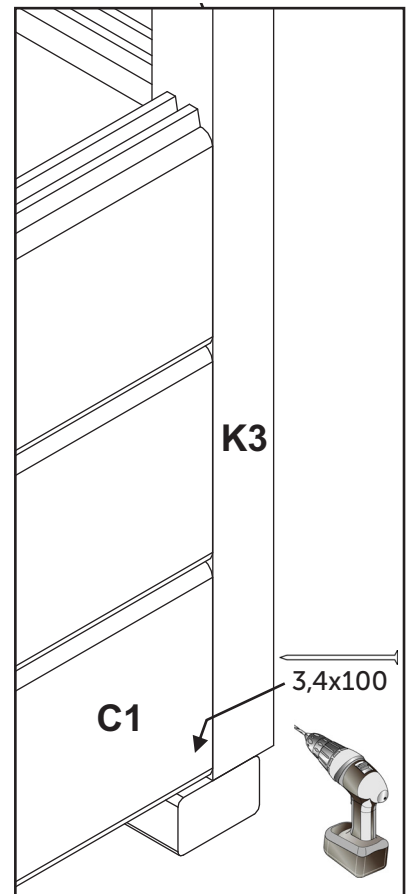
SV Fäst den nedersta C1 väggtimmer i grundbjälklaget med spikar i varje hörn. Förborra innan du spikar!

NO Fest nederste C1 tømmerstokk til fundamentbjelken med spiker i hvert hjørne. Forbor før du spikrer!

DK Monter det laveste C1 vægbræt til fundamentsbjælkerne med søm fra hvert hjørne. Bor for inden sømning!

GB Fix the lowest C1 wall boards to the foundation beams with nails 3,4 x 100 mm from every corner. Pre-drill before nailing!

FR Fixez le madrier le plus bas, C1, sur les poutres de fondations de chaque angle avec des clous 3,4 x 100 mm. Pré-percez un trou avant de clouer !



FI Ennen ikkunoiden asentamista paikoilleen ruuvaa 2 kpl 4,5x70 -ruuveja ikkuna-aukon alareunaan kuvan mukaan.

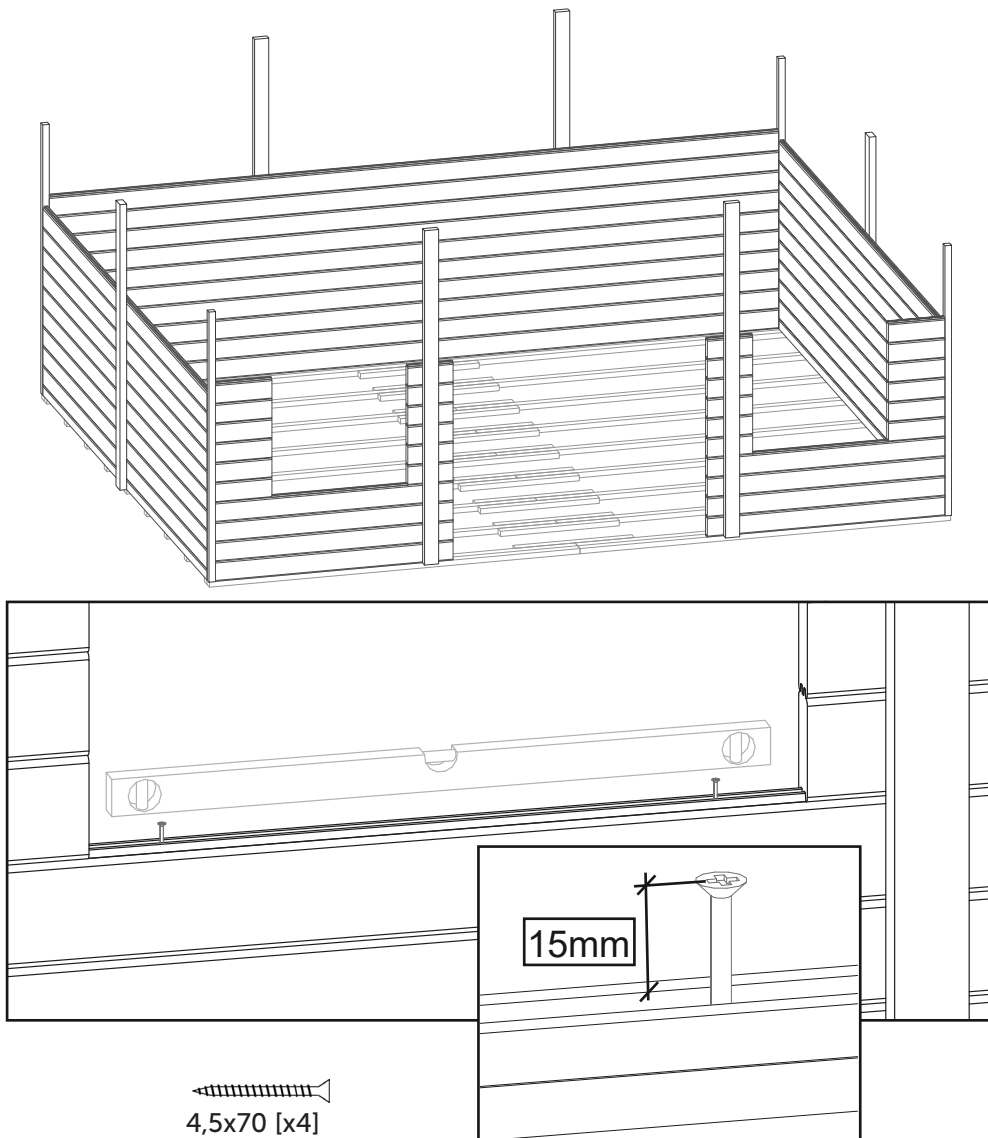
SE Innan du monterar fönstren, skruva in 2 st 4,5x70 skruvar i nederkanten av fönsteröppningen som visas på bilden.

NO Før du monterer vinduene, skru 2 st 4,5x70 skruer inn i underkanten av vindusåpningen som vist på bildet.

DK Inden vinduerne monteres skrues 2 st 4,5x70 skruer i underkanten af vinduesåbningen som vist på billedet.

GB Before installing the windows, screw 2 pcs of 4,5x70 screws into the lower edge of the window opening as shown in the picture.

FR Avant d'installer les fenêtres, vissez 2 pcs 4,5x70 vis dans le bord inférieur de l'ouverture de la fenêtre comme indiqué sur l'image.



FI Asenna listat ikkunankarmin molemmin puolin 4x40mm ruuveilla kuvan osoittamalla tavalla. Esiporaa! Asenna ikkuna paikalleen.

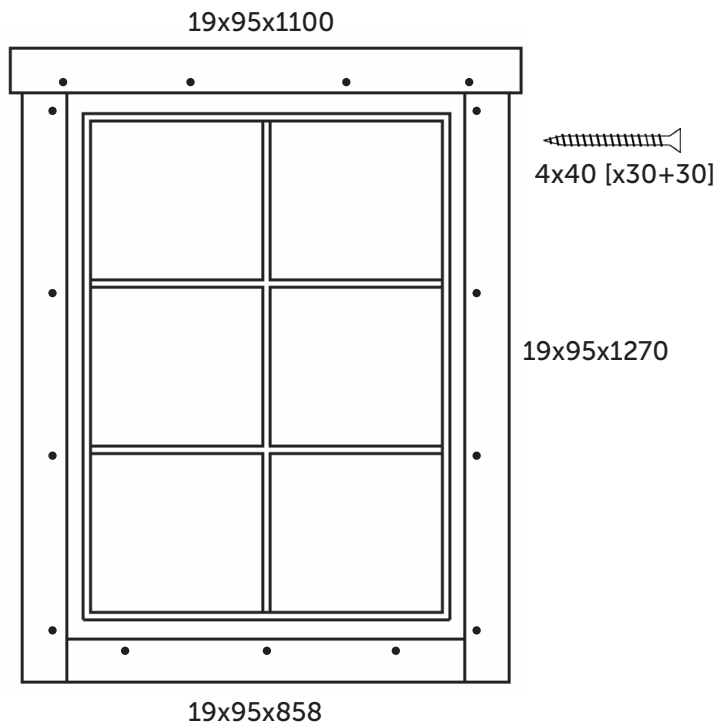
SE Fäst brädorna på båda sidor om fönsterkarmen med 4x40mm skruv såsom visas i ritningen nedan. Förborra innan du skruvar! Montera fönstret på plats.

NO Fest karmlister på begge sider av vindurammen med 4 x 40 mm skruer som vist nedenfor. Bore etter! Monter vinduet på plass.

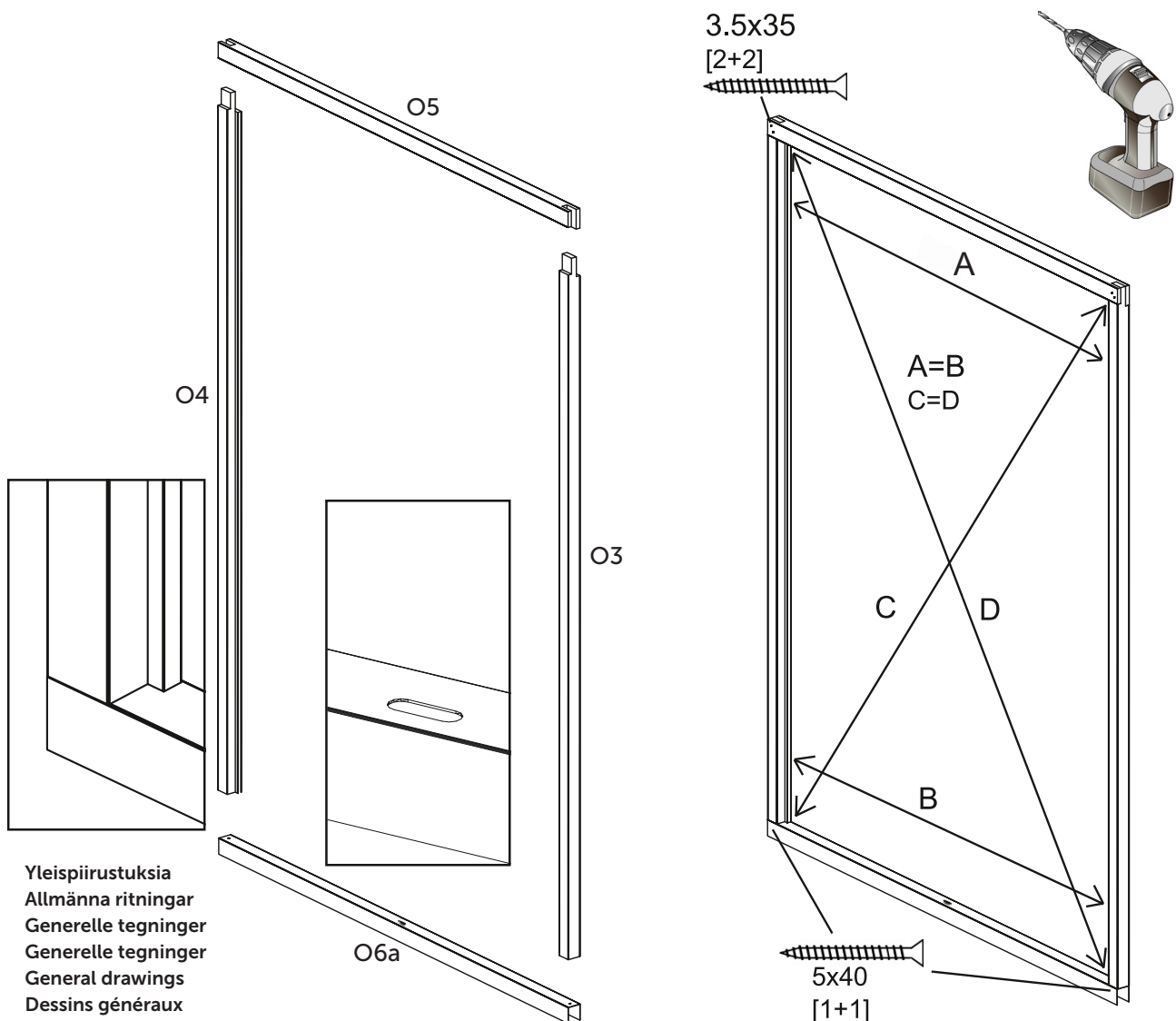
DK Fastgør dækkebrædderne på begge sider af vindueskarmen med 4x40mm skrue som vist på tegningen herunder. Bor for inden sømning! Montere vinduet.

GB Fix the boards to both sides of the window frame with 4x40mm screws and as shown in the drawing below. Pre-drill before nailing! Assemble the window to its place.

FR Fixez les planches sur les deux côtés du cadre de fenêtre avec des vis 4x40mm comme indiqué dans le schéma ci-dessous. Pré-percez avant de clouer!



Ovenkarmin asennus / Montering av dörrkarm / Montering av dørkarm / Montering av dørkarm / Assembly of door frame / Assemblage du cadre de porte



FI Liitä ovenkarmin osat toisiinsa ruuveilla kuvan osoittamalla tavalla. Esiporaa! Varmista, että alumiinikynnys O6a tulee oikein päin detaljikuvien mukaisesti. Tarkista, että sivukarmien ja yläkarmin liitoksissa ei ole rakoja. Tarkista, että sivukarmien välinen etäisyys on sama alhaalla ja ylhäällä (A=B). Tarkista myös karmin ristimita ja korjaa tarvittaessa (C=D).

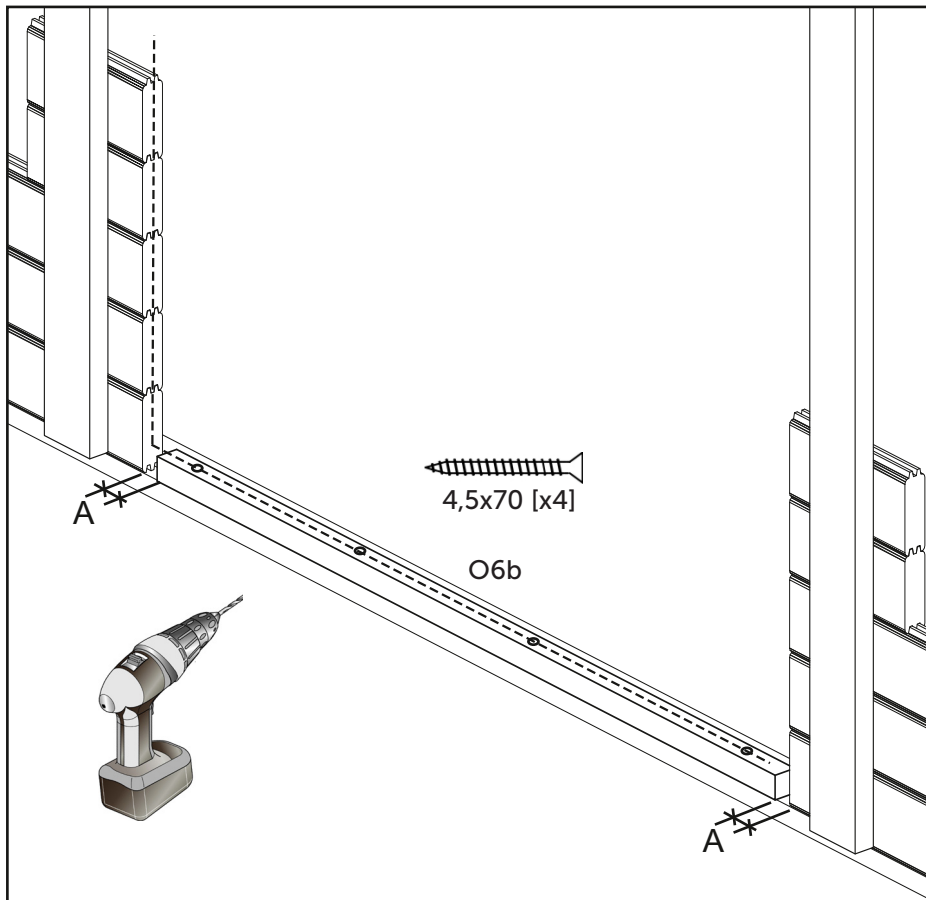
SV Anslut dörrkarmens delar till varandra med skruvar så som visas på bilden. Förborra! Se till att aluminiumtröskeln O6a är vänd åt rätt håll enligt detaljbilderna. Kontrollera att det inte finns några springor i skarvarna på sidokarmarna och toppkarmen. Kontrollera avståndet mellan sidokarmarna från botten och toppen (A=B). Kontrollera även karmens tvärmått och korrigera vid behov (C=D).

NO Koble delene av dørkarmen til hverandre med skruer som vist på bildet. Forbor! Pass på at aluminiumsterskelen O6a vender i riktig retning i henhold til de detaljerte bildene. Sjekk at det ikke er sprekker i skjøtene til sidekarmene og topprammen. Sjekk avstanden mellom siderammene fra bunnen og toppen (A=B). Kontroller også rammens tverrmål og korrigjer om nødvendig (C=D).

DK Forbind dørkarmens dele til hinanden med skruer som vist på billedet Forbor! Sørg for, at aluminiumstærsklen O6a vender den rigtige vej ifølge de detaljerede billeder. Kontroller, at der ikke er huller i samlingerne på sidekarmene og topkarmen. Tjek, at afstanden mellem sidekarmene er den samme i bund og top (A=B). Tjek også karmens tværmål og ret evt. (C=D).

GB Connect the parts of the door frame to each other with screws as shown in the picture. Pre-drill! Make sure that the aluminum threshold O6a is facing the right way according to the detailed pictures. Check that there are no gaps in the joints of the side frames and the top frame. Check that the distance between the side frames is the same at the bottom and top (A=B). Also check the cross dimension of the frame and correct if necessary (C=D).

FR Reliez les parties du cadre de porte les unes aux autres avec vis comme indiqué sur l'image. Pré-percer ! Assurez-vous que le seuil en aluminium O6a est orienté dans le bon sens selon les images détaillées. Vérifiez qu'il n'y a pas d'espace dans les joints des cadres latéraux et du cadre supérieur. Vérifiez que la distance entre les cadres latéraux est la même en bas et en haut (A=B). Vérifiez également la dimension transversale du cadre et corrigez-la si nécessaire (C=D).



Yleispiirustuksia
Allmänna ritningar
Allgemeine Zeichnungen
Generelle teigninger
General drawings
Dessins généraux

FI Ruuvaa puukynnys O6b kiinni perustuspuuhun seinän keskulinjaan kuvan mukaisesti. Tarkista, että puukynnys on suorassa ja keskellä oviaukkoa. Esiporaa ennen ruuvaamista!

SV Skruva fast trätröskeln O6b på grundbalken i väggens mittlinje som på bilden. Kontrollera att trätröskeln är rak och centrerad i dörröppningen. Förborra innan du skruvar!

NO Skru treterskelen O6b til grunnbjelken i veggens senterlinje som på bildet. Sjekk at treterskelen er rett og sentret i døråpningen. Forbor før du skruer!

DK Skru træterskelen O6b fast på fundamentbjælken i væggens midterlinje som vist på billedet. Tjek, at træterskelen er lige og centreret i døråbningen. Forbor før skruring!

GB Screw the wooden threshold O6b to the foundation beam in the middle line of the wall as shown in the picture. Check that the wooden threshold is straight and centered in the doorway. Pre-drill before screwing!

FR Vissez le seuil en bois O6b à la poutre de fondation dans la ligne médiane du mur comme indiqué sur l'image. Vérifiez que le seuil en bois est droit et centré dans l'embrasure de la porte. Pré-percer avant de visser !

FI Asenna ovilistat ovenkarmin molemmin puolin 4x40 mm ruuveilla kuvan osoittamalla tavalla. Esiporaa!

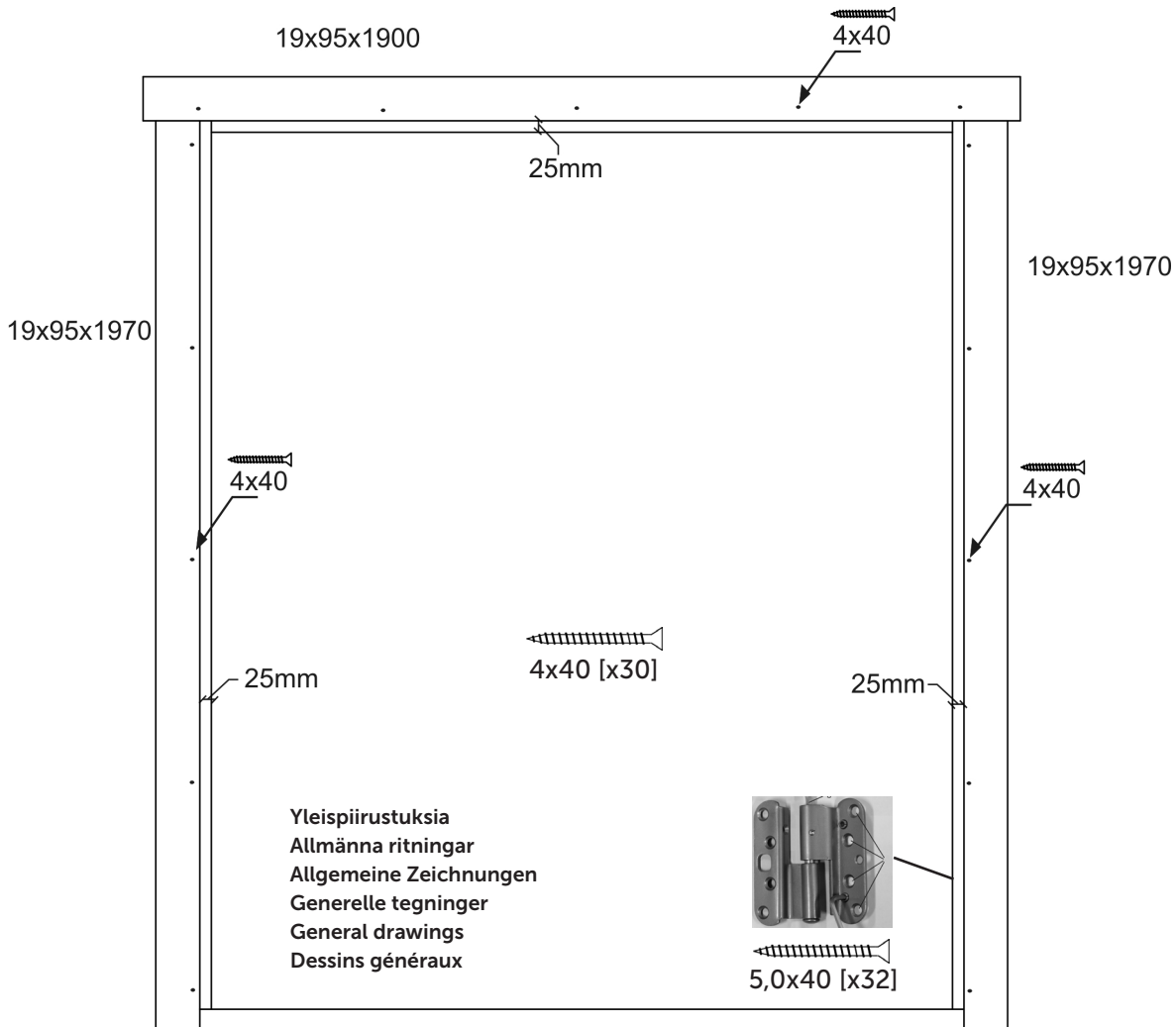
SE Fäst foderbrädorna på båda sidor om dörrkarmen med 4x40 mm skruv så som visas i ritningen nedan. Förborra innan du skruvar!

NO Fest plankene på begge sider av dør rammen med 4 x 40 mm skruer som vist. Bore etter!

DK Fastgør brædderne på begge sider af dørkarmen med 4x40 mm skruer som vist på tegningen herunder. Bor for inden sømning!

GB Fix the boards to both sides of the door frame with 4x40 mm screws as shown in the drawing below. Pre-drill before nailing!

FR Fixez les planches sur les deux côtés du cadre de porte avec des vis 4x40 mm comme indiqué dans le schéma ci-dessous. Pré-percez avant de clouer!



FI Ovenkarmin vaihtoehtoinen asennustapa:

Kokoa seinät valmiiksi, ja kiinnitä sitten ovilistat ensin karmin toiselle puolelle. Aseta karmi paikalleen oviaukkoon puukynnyksen päälle. Kiinnitä sitten toisen puolen ovilistat karmiin.

SV Alternativ installationsmetod av dörrkarmen:

Montera väggarna och fäst sedan först foderbrädorna på ramens ena sida och placera karmen i dörröppningen. Fäst sedan foderbrädorna på andra sidan.

NO Alternativ monteringsmetode for dørkarmen:

Monter veggene, fest deretter foringsplatene på den ene siden av karmen og plasser karmen i døråpningen. Fest deretter foringsbrettene på den andre siden.

DK Alternativ installationsmetode af dørkarmen:

Monter væggene, og fastgør derefter dækkebrædderne først til den ene side af karmen og placer den i døråbningen. Fastgør derefter dækkebrædderne til den anden side.

GB Alternative installation method of the door frame:

Mount the walls and then first attach the frame boards to one side of the frame and place it in the door opening. Then attach the boards to the other side.

FR Méthode d'installation alternative du cadre de porte:

Montez les murs, puis fixez d'abord les planches de revêtement sur un côté du cadre et placez le cadre dans l'embrasure de la porte. Fixez ensuite les planches de revêtement de l'autre côté. Fixez les planches de revêtement uniquement au cadre, pas aux murs!

FI Asenna karmi paikalleen niin, että kynnyksen puuosa jää alumiinikynnyksen sisään. Poraa 10 mm paksulla poranterällä kynnyksen puuosaan noin 15 mm syvä reikä oven lukitustappia varten.

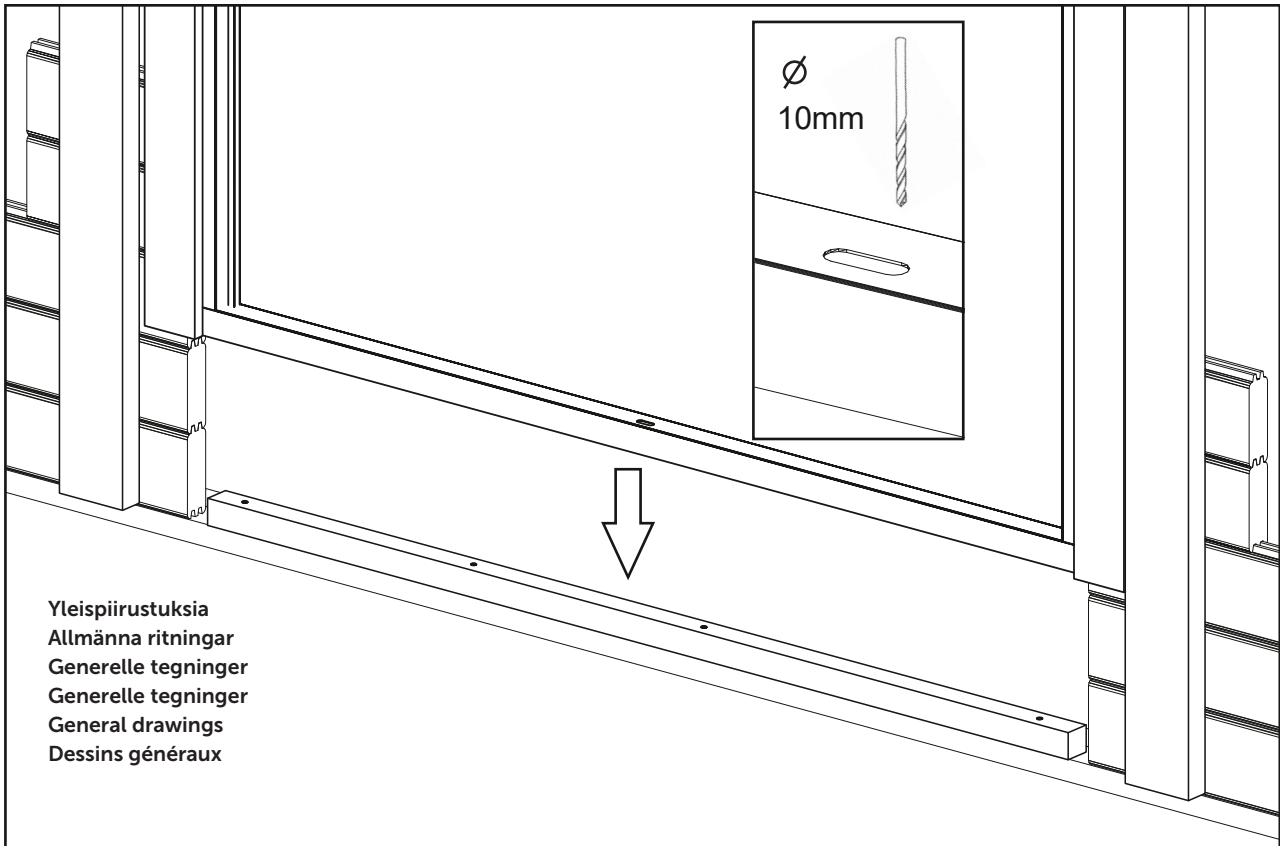
SE Montera karmen så att trädelen av tröskeln går innanför aluminiumtröskeln. Borra med en 10 mm tjock borrhett ca 15 mm djupt hål i trädelen av tröskeln för dörens låsstift.

NO Monter rammen slik at tredelen av terskelen går innenfor aluminiumsterskelen. Ved hjelp av et 10 mm tykt bor bor du et ca 15 mm dypt hull i tredelen av terskelen til dørens låsepinne.

DK Monter rammen, så trædelene af tærsklen går inden for aluminiumstærsklen. Med et 10 mm tykt bor bores et ca. 15 mm dybt hul i trædelene af tærsklen til dørlåsestiften.

GB Install the frame so that the wooden part of the threshold goes inside the aluminum threshold. With a 10 mm thick drill bit, drill an approximately 15 mm deep hole in the wooden part of the threshold for the door locking pin.

FR Installez le cadre de manière à ce que la partie en bois du seuil passe à l'intérieur du seuil en aluminium. À l'aide d'un foret de 10 mm d'épaisseur, percez un trou d'environ 15 mm de profondeur dans la partie en bois du seuil pour la goupille de verrouillage de la porte.



FI Asenna saranoiden mukana toimitetut saranalevyt oven ja saranan väliin (1 kpl/sarana).

SE Montera de medföljande gångjärnsplattorna mellan dörren och gångjärnet (1 st/gångjärn).

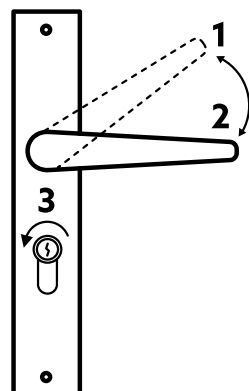
NO Monter de medfølgende hengselplatene mellom dør og hengsel (1 stk/hengsel).

DK Monter de medfølgende hængselplader mellem døren og hængslet (1 stk/hængsel).

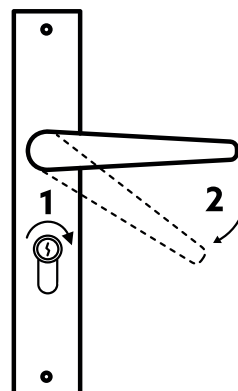
GB Install the supplied hinge plates between the door and the hinge (1 pc/hinge).

FR Montez les plaques de charnière fournies entre la porte et la charnière (1 pc/charnière).

Lukitseminen / Locking



Avaaminen / Unlocking



FI Asenna karmi ensin paikoilleen, oven voi nostaa saranoille myöhemmin.

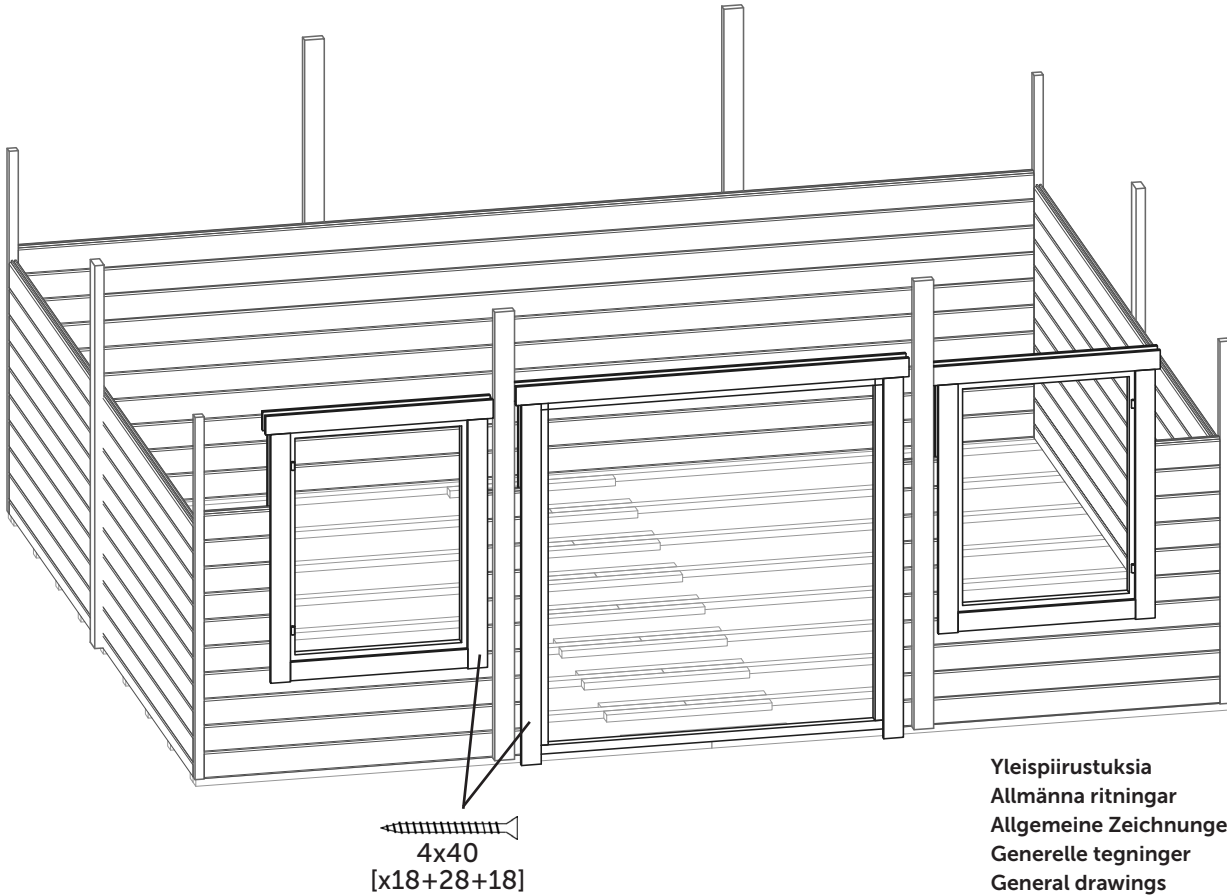
SE Montera karmen först på plats, dörren kan lyftas på senare.

NO Monter karmen på plass først, døren kan løftes senere.

DK Monter rammen først. Døren kan monteres senere.

GB Mount the frame first. Door can be mounted later on.

FR Montez le cadre en premier. La porte pourra être montée plus tard.



FI Kiinnitä ikkunoiden ja ovien vuorilaudat 4x40 mm ruuveilla vuorotellen joka toiseen hirteen toiselta puolelta ja joka toiseen hirteen toiselta puolelta seinää.

SV Fäst täckbrädorna till fönster och dörrarna med 4x40 mm skruvar på varannan väggtimmer på andra sidan väggen och på varannan väggtimmer på andra sidan väggen.

NO Fest dekkplatene til vinduene og dørene med 4x40 mm skruer til annenhver stokk på den andre siden av veggen og til annenhver stokk på den andre siden av veggen.

DK Fastgør vinduernes og dørenes dækplader med 4x40 mm skruer til hver anden træstamme på den anden side af væggen og til hver anden træstamme på den anden side af væggen

GB Fasten the cover boards of the windows and doors with 4x40 mm screws to every other log on the other side of the wall and to every other log on the other side of the wall.

FR Fixez les panneaux de couverture des fenêtres et des portes avec des vis 4x40 mm à une madrier sur deux de l'autre côté du mur et à une madrier sur deux de l'autre côté du mur.

FI Sahaa etuseinän K3-nurkkatolpat oikeaan mittaan, kun kaikki C2-hirret on asennettu paikoilleen. Takaseinän K3-nurkkatolpat sahataan mittaam, kun C3-hirret on asennettu. Kiinnitä C3 ruuveilla.

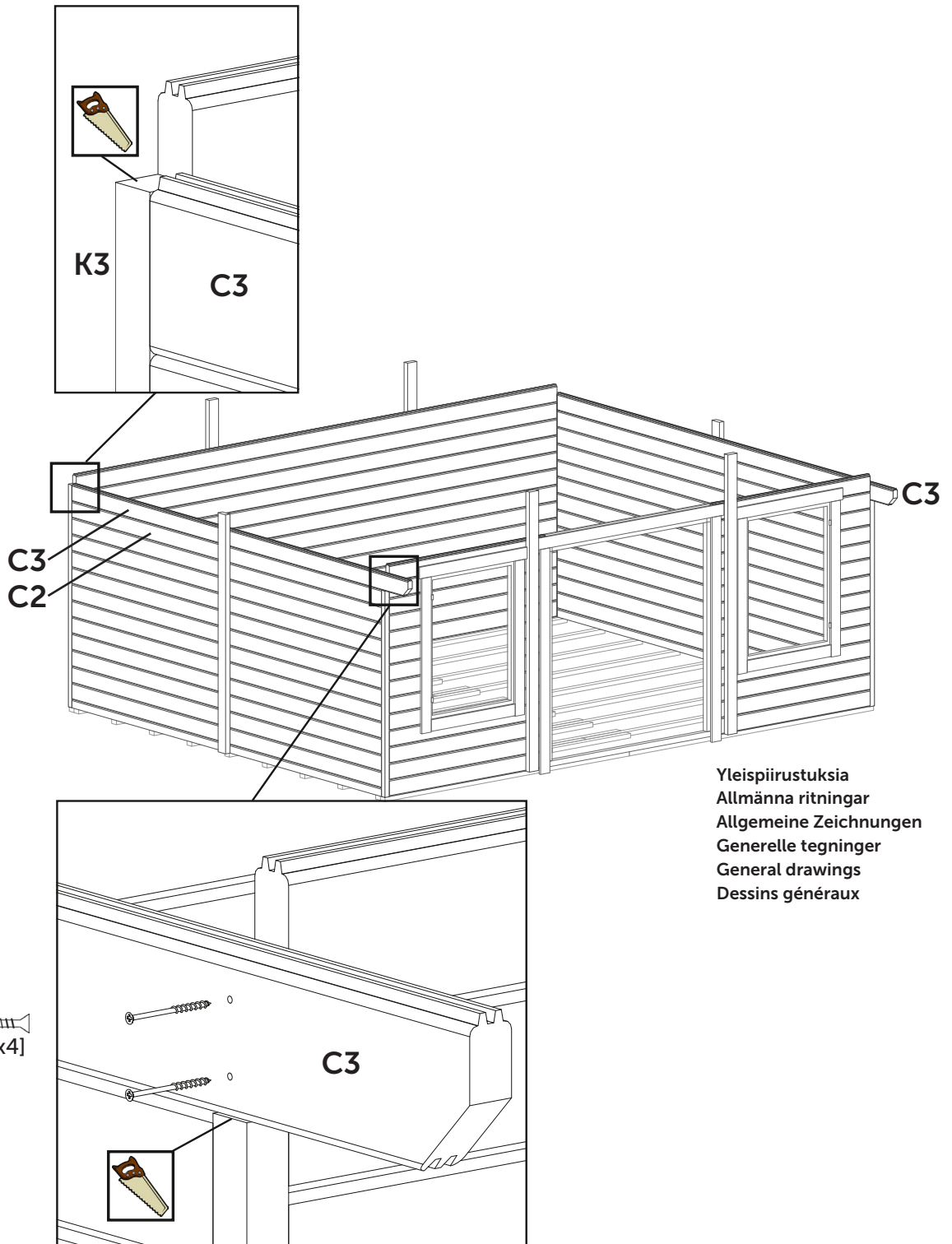
SE Såga K3-hörn stolparna på framväggen till rätt längd efter att alla C2-vägg timren har installerats på plats. K3-hörn stolparna på bakväggen sågas till på längden när C3-vägg timren monteras. Fäst C3 med skruvar.

NO Sag K3-hjørn stolpene på frontveggen til riktig lengde etter at alle C2-stokkene er montert på plass. K3-hjørn stolpene på bakveggen sages i lengde når C3-stokkene monteres. Fest C3 med skruer.

DK Sav K3-hjørn stolperne på forvæggen til den korrekte længde, efter at alle C2-bjælkerne er installeret på plads. Bagvæggens K3-hjørn stolper sages til i længden, når C3-bjælkerne monteres. Fastgør C3 med skruer.

GB Saw the K3 corner posts of the front wall to the correct length after all the C2 logs are installed in place. The K3 corner posts of the rear wall are sawn to length when the C3 logs are installed. Fasten C3 with screws.

FR Sciez les poteaux d'angle K3 du mur avant à la bonne longueur une fois que toutes les madriers C2 sont installées en place. Les poteaux d'angle K3 du mur arrière sont sciés à longueur lors de la pose des madriers C3. Fixez C3 avec des vis.



FI Asentaessasi C4-hirsiä paikoilleen tarkista V1-kattokannattajan avulla, mikä C4-hirsien ylitykseksi etuseinästä pitää tulla. Asenna päätykolmioiden osat paikoilleen ja kiinnitä ne toisiinsa 4,5x70 mm ruuveilla (esiporaa!).

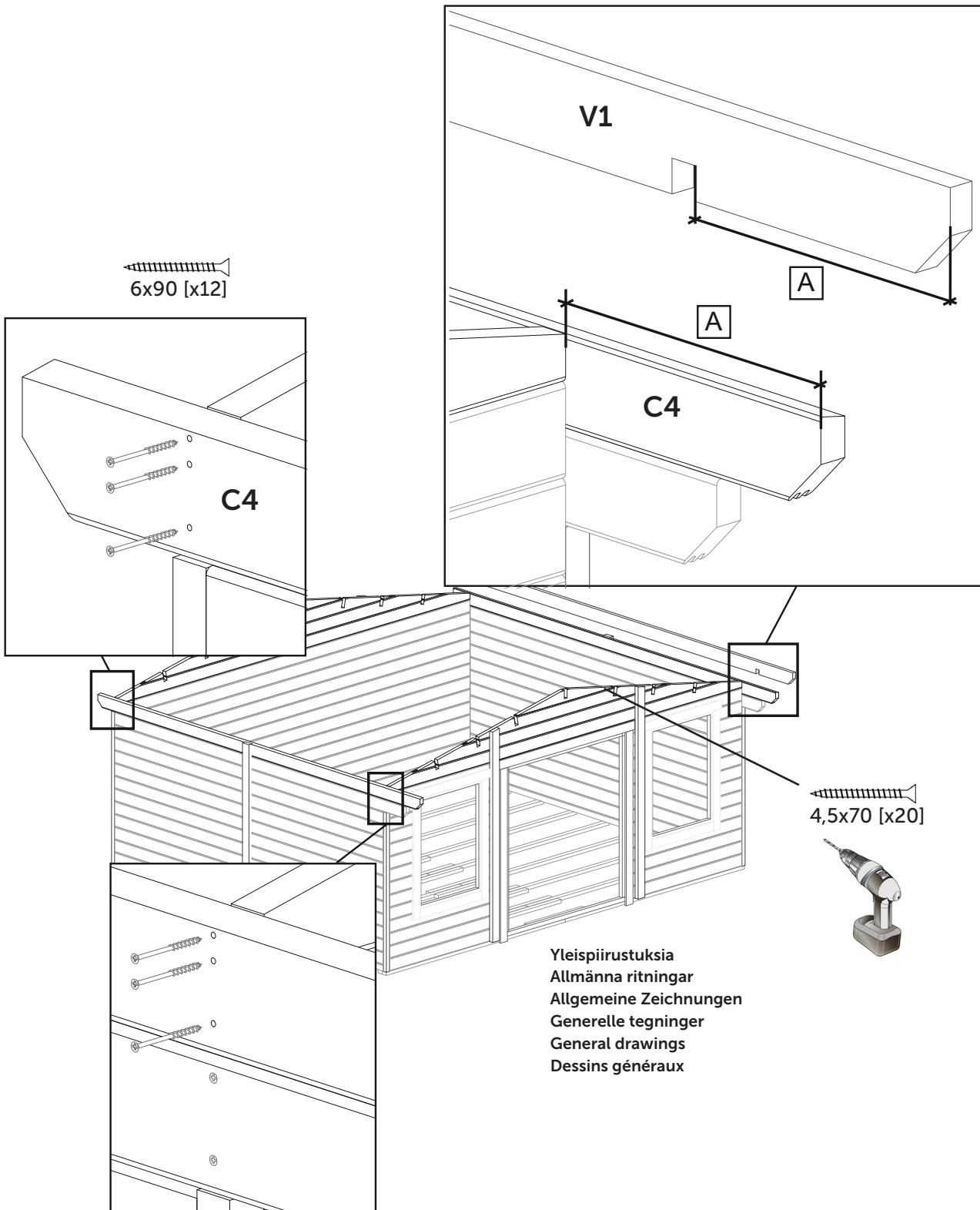
SE När du installerar C4-väggtrimmen på plats, kontrollera med hjälp av V1-takbalken vad C4-väggtrimmenas överhäng ska vara från framväggen. Montera delarna av gaveltriangelarna på plats och fäst dem i varandra med 4,5x70 skruvar (förborra).

NO Når du installerer C4-stokkene på plass, sjekk ved hjelp av V1-takbjelken hva overhenget til C4-stokkene skal være fra frontveggen. Installer delene av gavltrekanterne på plass og fest dem til hverandre med 4,5x70 skruer (forboring!).

DK Når du installerer C4-bjælkerne på plads, skal du kontrollere ved hjælp af V1-tagbjælke, hvad udhængen af C4-bjælkerne skal være fra forvæggen. Monter delene af gavltrekanterne på plads og fastgør dem til hinanden med 4,5x70 skruer (forbor!).

GB When installing the C4 logs in place, check with the help of the V1 roof beam what the overhang of the C4 logs should be from the front wall. Install the parts of the gable triangles in place and attach them to each other with 4.5x70 screws (pre-drill!).

FR Lors de l'installation des madriers C4 en place, vérifiez à l'aide des poutres de toit V1 quel doit être le surplomb des madriers C4 par rapport au mur avant. Installez les pièces des triangles de pignon en place et fixez-les les uns aux autres avec des vis 4,5x70 (pre-percer!).



FI Asenna V1-kattokannattajat sekä K4-nurkkalaudat paikoilleen. Lovea etu- ja takaseinälle tulevat nurkkalaudat ylimpien hirsien kohdalta. Kiinnitä kattokannattajat päätykolmioihin ruuveilla. Esiporaa!

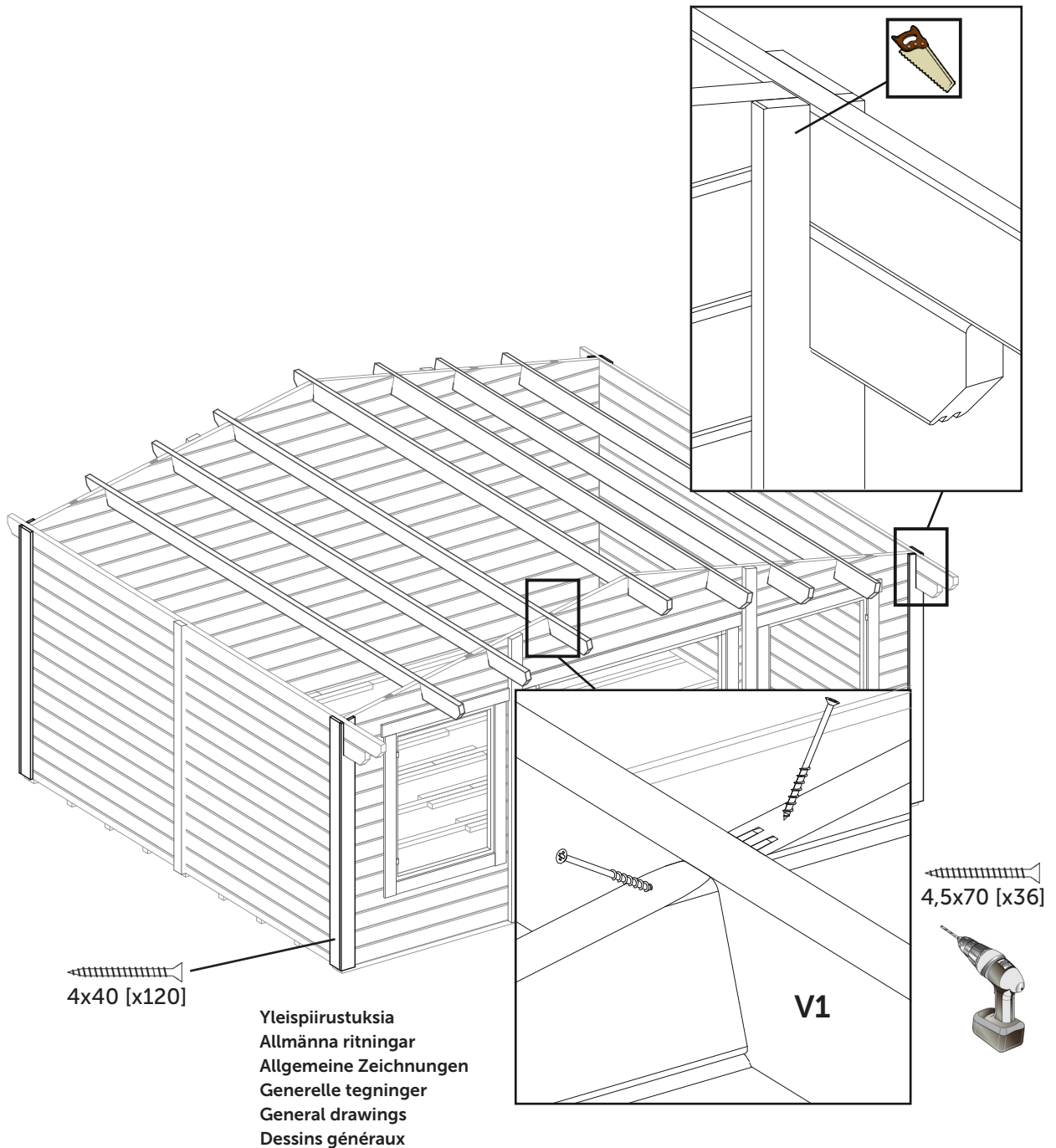
SE Montera V1-takbalkarna och K4-hörnbrädorna på plats. Skär ut hörnbrädorna på fram- och bakväggarna vid de översta väggtimren. Fäst takbalkarna i gaveltriangelarna med skruvar. Förborra!

NO Monter V1-takstøttene og K4-hjørneplatene på plass. Skjær ut hjørnebordene på for- og bakvegg ved de øverste stokkene. Fest takbjelkene til gavltrekanter med skruer. Forboring!

DK Monter V1 tagbjælkerne og K4 hjørnebrædderne på plads. Skær hjørnebrædderne ud på for- og bagvæggene ved de øverste væggbjælkerne. Fastgør tagbjælkerne til gavltrekanterne med skruer. Forbor!

GB Install the V1 roof beams and the K4 corner boards in place. Cut out the corner boards on the front and back walls at the uppermost logs. Attach the roof beams to the gable triangles with screws. Pre-drill!

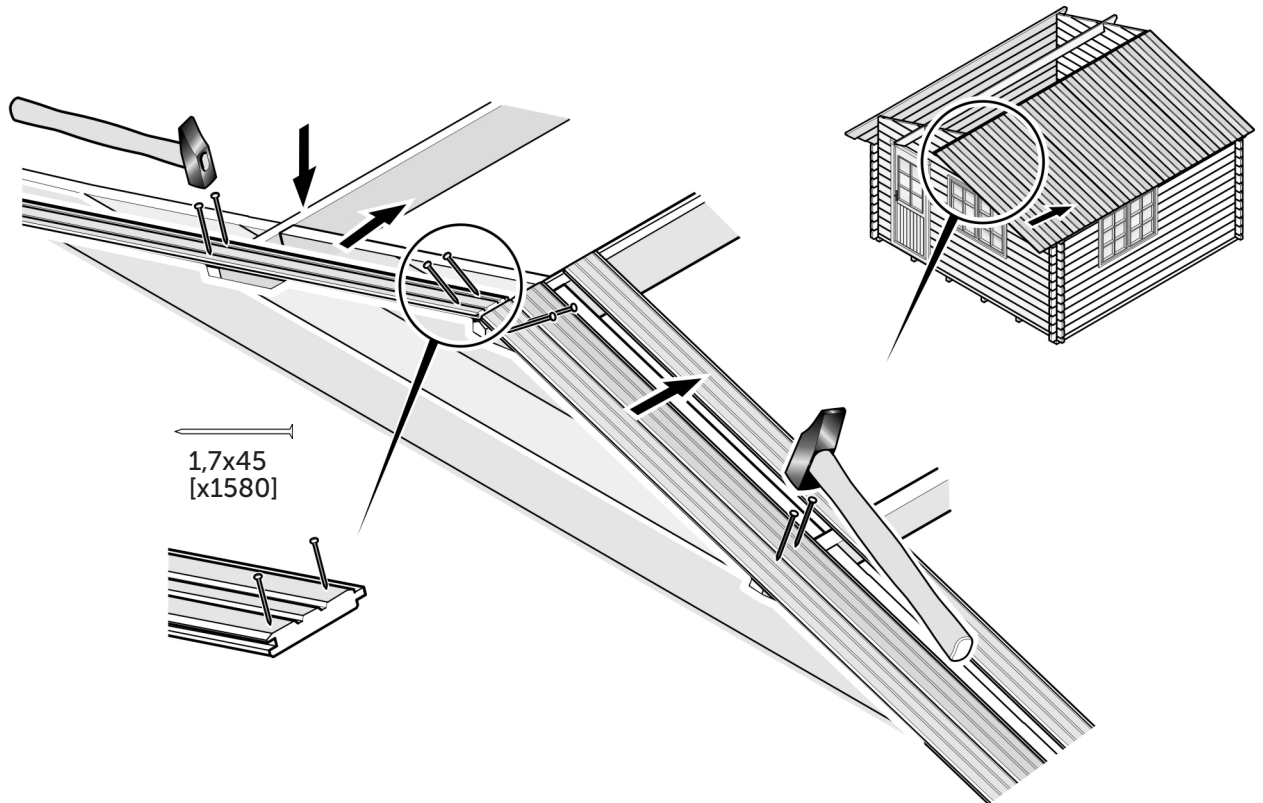
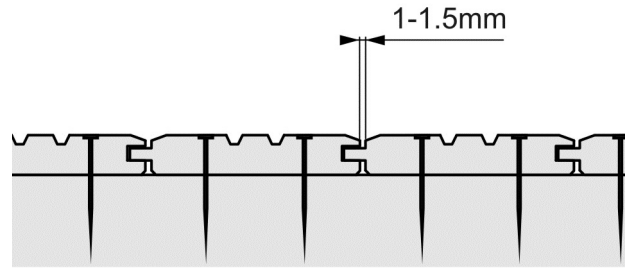
FR Installez les supports de toit V1 et les planches d'angle K4 en place. Découpez les planches d'angle sur les murs avant et arrière au niveau des madriers les plus élevées. Fixez les poutres de toit aux triangles de pignon avec des vis. Pré-percer !



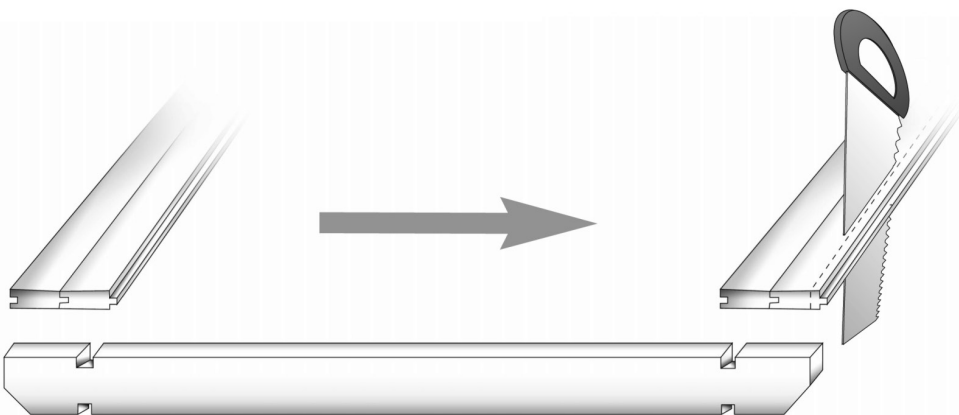
3.

Katto / Tak / Tak / Tag / Roof / Toit

Katon asennus / Takinstallation / Takinstallasjon / Montering af tag / Installation of roof / L'installation du toit



1,7x45
[x1580]



Yleispiirustuksia
Allmänna ritningar
Allgemeine Zeichnungen
Generelle teigninger
General drawings
Dessins généraux

Katon asennus / Takinstallation / Takinstallasjon / Montering af tag / Installation of roof / L'installation du toit

FI Ennen kattolautojen asentamista tarkista vatupassilla, että päätykolmiot ovat pystysuorassa. Varmista myös, että mökin seinät ovat suorassa, ovet ja ikkunat toimivat ja että hirsikehikko on ylhäältä ristimitassa. Jos toimitus sisältää kierretangot, älä unohda asentaa niitä ennen kattolautoja.

Kattolautojen urallinen puoli asennetaan ulospäin ja tasainen puoli sisällepäin. Sovita ensimmäiset laudat molemmille puolille kattoa ja varmista, että laudat eivät mene yli harjapuun keskiosasta. Naulaa kaikki laudat kiinni ylimpiin seinähirsiin ja kattokannattajiin. Jätä 1-1,5 mm rako jokaisen kattolaudan väliin lautojen kosteuselämisen vuoksi. Tee ensin toinen kattopuolisko valmiiksi. Seuraa, että räystääs pysyy suorassa linjassa ja että harjapuun keskilinja ei ylety. Halkaise viimeinen lauta sopivan levyiseksi. Tuotantoteknisistä syistä kattolautojen pituuksissa saattaa olla pieniä eroja, joten jos sivuräystään alareuna ei ole suora, oikaise se sahaamalla. Asenna katon toinen lape samalla tavalla. Asenna räystäslaudat seuraavien kuvien mukaan. Katkaise laudat tarvittaessa sopivaan mittaan.

SV Innan du börjar montera taket, kontrollera med ett vattenpass att gaveltriangelarna är vertikala. Kontrollera också att väggarna är raka, dörrarna och fönsterna fungerar och att hela stugan står rätvinkligt. Om stugan innehåller gångstänger, glöm inte att installera dem före taket.

Den fårade sidan av brädan bör alltid peka utåt. Passa de första brädorna på båda sidorna av taket och se till, att

brädorna inte går över mittlinjen av den översta takbalken. Spika fast varje bräda i de översta väggstockarna och takbalkarna. Gör först den andra sidan av taket färdigt. Lämna en springa på 1-1,5mm mellan brädorna på grund av att virket rör sig beroende på fuktigheten. Se till att takfoten hålls i rät linje och att mittlinjen av den översta takbalken inte överskrids. Såga den sista brädan smalare vid behov. På grund av produktionstekniska skäl kan det finnas små skillnader i längden av takbrädorna. Om takfoten på sidoväggen inte är rak, rätta upp den genom att såga den. Montera takfotsbrädorna enligt följande bilder. Kapa brädorna till rätt längd vid behov.

NO Før legging av takbordene, sjekk rammens kryssmål og påse at døren åpner riktig (hvis den er allerede montert).

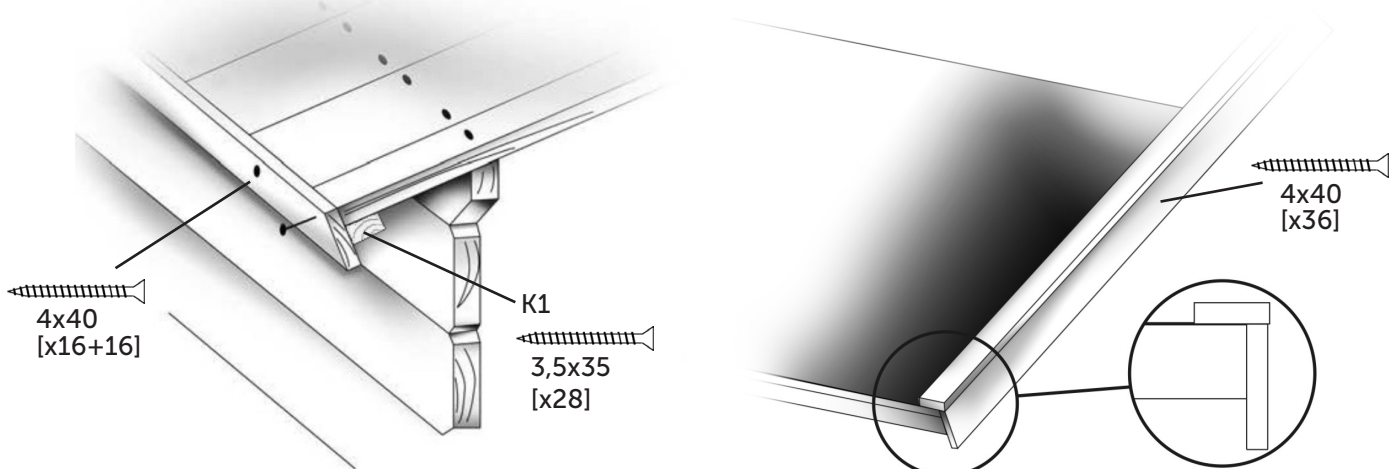
Vi anbefaler å starte å legge bordene fra fasaden, og fortsette bakover. Den riflete siden av takbordene skal alltid peke utover. Takbordene skal festes ve siden av hverandre med 1 eller 2 mm avstand mellom hvert bord. Bruk samme teknikk for resten av taket.

DK Inden tagbrædderne lægges på, tjek krydsmålene på rammen og vær sikker på at døren åbner rigtigt (hvis den allerede er monteret). Rillesiden af tagbrædderne skal altid vende udad. Tagbrædderne skal lægges med 1-2 mm mellemrum mellem hver bjælke. Skær det sidste bræt smalere om nødvendigt. Monter tagskibene i henhold til følgende billeder. Skær om nødvendigt brædderne i den rigtige længde.

GB Before laying the roof boards, check the cross measure of the frame and make sure that the door opens correctly (if already installed).

The grooved side of the roof boards must always point outwards. The roof boards should be attached side-by-side leaving 1-2 mm of space between each board. Cut the last board narrower if needed. Mount the fascia boards according to the following pictures. Cut the boards to the right length if needed.

FR Avant la pose des voliges, vérifiez à nouveau l'équerrage et que la porte s'ouvre correctement. Le côté rainuré des voliges doit toujours pointer vers l'extérieur. Toutes les voliges du toit doivent être fixées côte à côte en laissant 1-2 mm d'espace entre chaque volige. et vérifiez les différences. Coupez la dernière planche plus étroite si nécessaire. Montez les planches de gouttière selon les images suivantes. Coupez les planches à la bonne longueur si nécessaire.

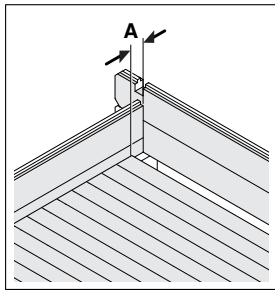
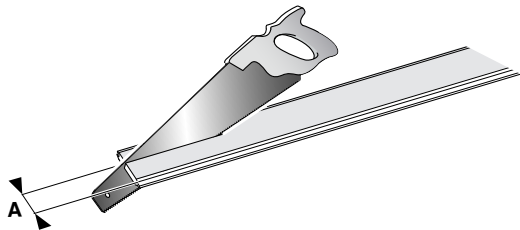


Yleispiirustuksia
Allmänna ritningar
Allgemeine Zeichnungen
Generelle tegninger
General drawings
Dessins généraux

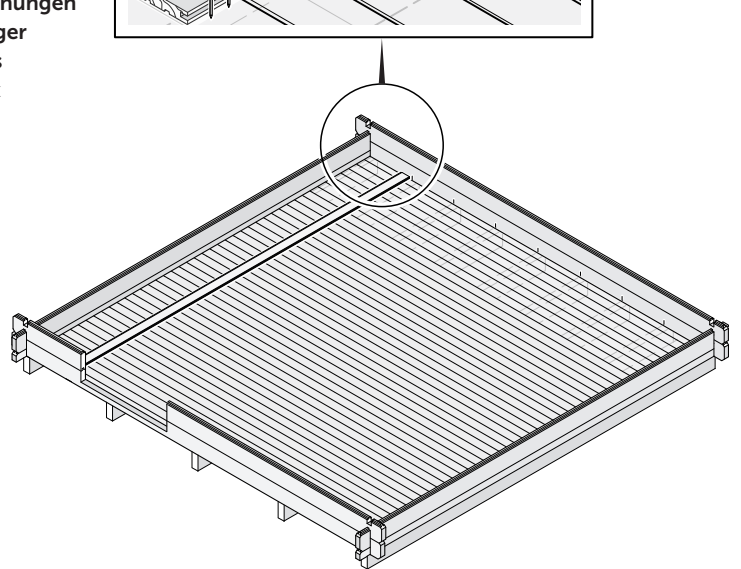
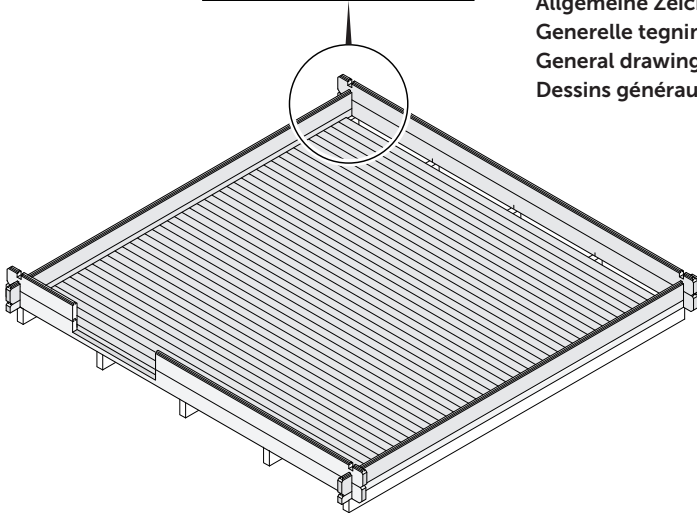
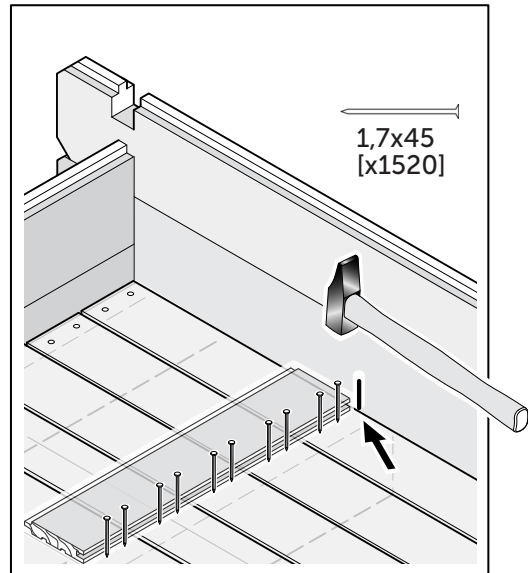
4.

Lattia / Golv / Gulv / Gulv / Floor / Plancher

Lattian asennus / Montering av golv / Montering af gulv / Installation af gulv
Installation of floor / Pose du plancher



Yleispiirustuksia
Allmänna ritningar
Allgemeine Zeichnungen
Generelle tegninger
General drawings
Dessins généraux



FI Aloita lattian asennus seinästä. Käytä lautta apuna naulatessasi laudat kiinni aluspuihin. Jätä ensimmäisen laudan ja seinän väliin 5 mm:n rako. Jätä myös lautojen väliin 1-2 mm rako kosteuselämisen vuoksi. Kavenna viimeinen lauta siten, että seinän ja laudan väliin jää 5 mm:n rako.

SV Börja lägga golvet från ena väggen. Lämna en springa på 5 mm mellan brädan och väggen. Lämna också en 1-2 mm springa mellan varje bräda. Använd en bräda som hjälp för att spika golvplankorna fast i grundbalkarna. Såga sista brädan så, att det lämnar en 5 mm springa mellan väggen och golvet.

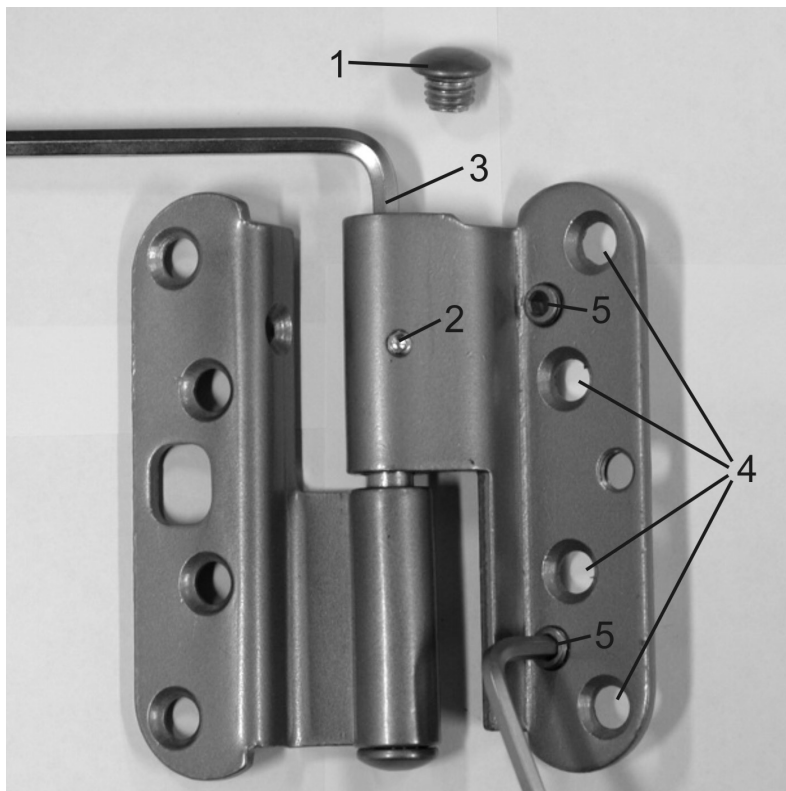
NO Start å montere gulvet fra den ene vegg. La det være et mellomrom på 5 mm mellom brettet og vegg. La det også være et 1-2 mm mellomrom mellom hvert Brett. Bruk et Brett for å spikre gulvbordene til fundamentbjelkene. Sag det siste brettet slik at det etterlater et 5 mm mellomrom mellom vegg og gulvet.

DK Begynd at samle gulvet fra den ene væg. Brug en planke som hjælp, når gulvplankerne sømmes fast på fundamentsbjælkerne. Lad der være nogle 5 mm mellemrum, når den sidste planke saves, så den passer ind mod væggen.

GB Begin assembling the floor from one wall. Use a board as assist when nailing the floorboards to the foundation beams. Saw the last board to leave a 5 mm space between the board and the wall

FR Commencez le montage du plancher à partir d'un mur. Utilisez une planche pour vous aider lorsque vous clouerez les lames de plancher aux solives. Laissez un espace de 5 millimètres lorsque vous sciez la dernière lame pour qu'elle se fixe bien contre le mur.

Saranoiden asennus ja säätö / Justering av dörrgångjärn / Justering av dørhengslene / Justering af dørhængsler / Adjusting the door hinges / Réglage de la charnière simple de la porte à feuillure



FI Korkeussäätö

Irrota ensin saranan suojahattu (1) ja löysää kiinnitysruuvi, jos saranassa on sellainen (2). Oven nosto tapahtuu kiertämällä säätöruuvia myötäpäivään kuusiokoloavaimella AV5 (3). Oven kaikki saranat säädetään niin, että jokainen sarana jää kantavaksi. Kun säätö on valmis, kiristä ruuvi (2) ja ruuvaa suojahattu takaisin paikalleen (1).

Sivuttaissäätö

Ensiksi löysätään saranan ovilehden kiinnitysruuveja pari kierrosta (4). Ovi siirtyy lukkopuolelle päin kiertämällä säätöruuveja (5) kuusiokoloavaimella AV4 vastapäivään. Tärkeää on säätää molempia ruuveja niin, että saranalehti jää oikeaan asentoon. Kun säätö on tehty, kiristetään jälleen saranan kiinnitysruuvit (4).

SV Höjdjustering

Först skruva bort skyddshatten från gångjärnet (1). Sedan lös fästningsskruven om det finns en (2). Dörren lyfts uppåt genom att vända justeringsskruven medsols med en sexkantnyckel AV5 (3). Dörrens gångjärn justeras så att dem båda blir bärande. När justeringen är gjort spänn skruven (2) och skruva skyddshatten tillbaka (1).

Justering sidlänges

Först löses fästningsskruvarna av dörrbladets gångjärn med ett par varv (4). Dörren rör sig åt låssidan genom

att vända justeringsskruvarna (5) med en sexkantnyckel AV4 motsols. Det är viktigt att justera båda skruvarna så att gångjärnsbladet kommer i rätt ställning. När justeringen är gjort spänn fästningsskruvarna (4) igen.

NO Høydejustering

Til å begynne med skru av hengselens dekkhette (1). Løsne festeskruve hvis den finnes (2). Døren løftes oppover ved å dreie justeringsskruven med urviseren ved bruk av umbrakonøkkel AV5 (3). Juster hengslene slik at begge to bærer dørens vekt. Til slutt, stram til skruen (2) og skru dekkhetten tilbake på plass.

Sidejustering

Til å begynne med løsne festeskruene på dørrbladets hengsel med et par omdreininger (4). Døren flyttes mot låssiden ved å dreie justeringsskruene (5) med AV4 med urviseren. Det er viktig å justere alle skruene slik at hengselen er i riktig stilling. Når du er ferdig med justeringen stram til festeskruene (4) på nytt. Tilbehørspakken inneholder ekstra justeringsplater for ytterligere sideveis justering ved behov.

DK Højdejustering

Fjern først beskyttelsesskruen (1) og løsne fastgørelseskruen (2) hvis der findes en. Drej justeringsskruen med uret med en unbrakonøgle AV5 (3) for at hæve døren. Dørhængslerne

er justeret således, at hvert hængsel bliver bærende. Efter justeringen, spænd skruen (2) og genmonter beskyttelsesskruen (1).

Tværgående justering

Løsn først skruerne på dørpladens hængselbeslag et par omgange (4). Døren drejer mod låsesiden ved at dreje justeringsskruen (5) med en unbrakonøgle AV4. Det er vigtigt at justere alle skruer, så dørpladens hængselbeslag kommer i ret position. Spænd skruerne (4) efter justeringen.

GB Adjusting vertically

First screw off the covering hat of the hinge (1). Loosen the fixing screw if there is one (2). The door is lifted upwards by turning the adjustment screw clockwise with a hexagonal key AV5 (3). Adjust the hinges so that both of them are carrying the weight of the door. Finally, tighten the screw (2) and screw the covering hat in place.

Adjusting sideways

First loosen the fixing screws of the hinge of the door blade with a couple of turns (4). The door moves to the lock side by turning the adjusting screws (5) with a hexagonal key AV4 clockwise. It is important to adjust all the screws so that the hinge will be in correct position. When finished adjusting, tighten the fixing screws (4) again. The accessories bag contains extra adjustment plates for extra sideways adjustment needs.

FR Réglage vertical

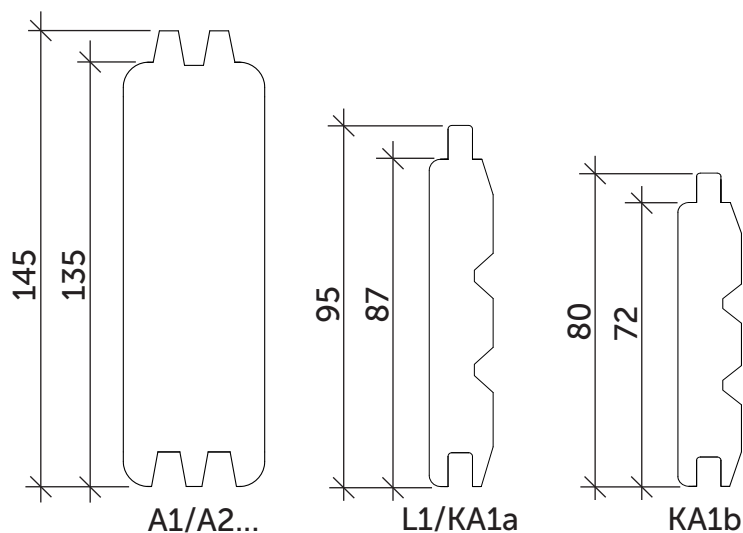
Tout d'abord, retirez le bouchon protecteur (1) de l'axe de la charnière centrale. Ensuite, dévissez la vis de pression (2). La porte se soulève en tournant la vis de réglage (3) dans le sens d'horloge à l'aide d'une clé hexagonale AV5. Toutes les charnières doivent être réglées de sorte que chacune d'entre elles soit porteuse. Une fois le réglage terminé, serrez la vis (2) et revissez le bouchon protecteur (2).

Réglage latéral

Tout d'abord, desserrez légèrement les quatre vis de fixation de la charnière de la porte (4). La porte est alors déplacée en direction du côté serrure, en tournant les deux vis de réglage (5) à l'aide de la clé hexagonale AV4 dans le sens inverse horaire. Il faut régler ces deux vis de manière à ce que la charnière reste droite. Une fois le réglage terminé, resserrez les quatre vis de fixation de l'abattant (4).

Mittapiirrookset / Dimensionsritningar / Zeichnungen mit Bemaßungen / Dimensionstegninger / Dimensional drawings / Plans côtés

Hirsi- ja ponttilautaprofiilit / Profilerna på väggtimmer och spontbrädor / Profile auf Wandbohlen, Fussbodendielen und Dachbretter / Profiler af vægbrædder og tag- og gulvbrædder / Profiles of wall logs and roof and floor boards / Profils de madriers et de voliges et de lames de plancher



Ei mittakaavassa
Inte i skala
Nicht im Maßstab
Ikke i skala
Not in scale
Pas à l'échelle

Takuunumero:
Garantinummer:
Garanti nummer
Garanti nummer
Warranty number:
Le numéro de garantie:

Pidä numero tallessa.
Behåll numret.
Hold nummer
Hold nummer
Keep the number.
Le numéro de garantie.

Asiakastiedot
Kundinformation
Kundeinformatjon
Kundeinformation
Customer information
Informations client

Jälleenmyyjätiedot
Återförsäljaruppgifter
Forhandler informatjon
Forhandler information
Retailer information
Informations du détaillant



Luoman Puutuote Oy

Lapuantie 626
61450 Kylänpää

Switchboard +358 6 474 5900
asiakaspalvelu@luoman.fi

www.lillevilla.com