



LILLEVILLA

FI PYSTYTYSOHJE

DK INSTALLATIONSVEJLEDNING

SV MONTERINGSANVISNING

GB ASSEMBLY AND MAINTENANCE

DE AUFBAUANLEITUNG

FR NOTICE DE MONTAGE

Sokosti

3900 mm x 3000 mm / 34 mm



1960 mm



2550 mm



11,7 m²

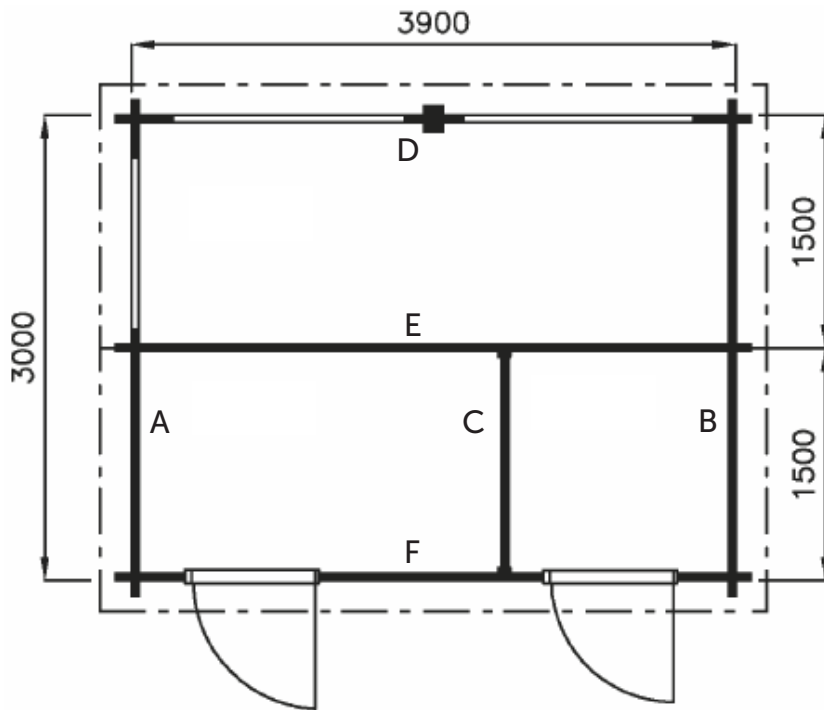


34 mm



max 90 kg/m²

Mittapiirrokset / Dimensionsritningar / Zeichnungen mit Bemaßungen / Dimensionstegninger / Dimensional drawings / Plans côtés



FI Seinien A ja B paikat voi vaihtaa

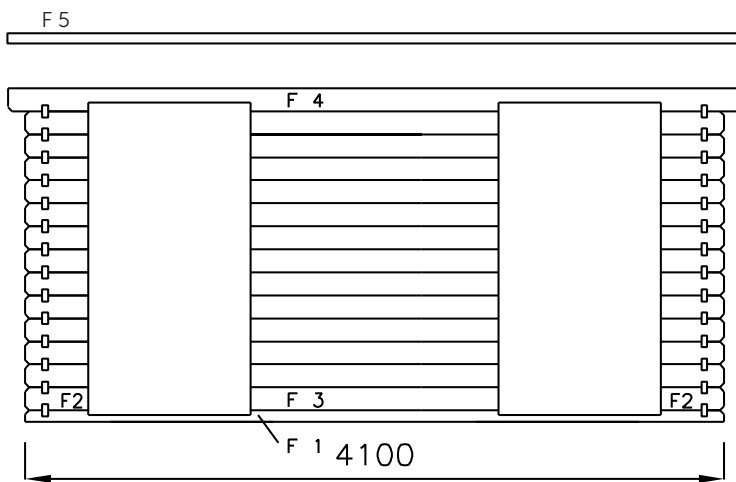
SE Väggarnas A och B placering kan ändras

DE Die Platzierung der Wände A und B kann vertauscht werden

DK Placering for vægge A og B kan skiftes

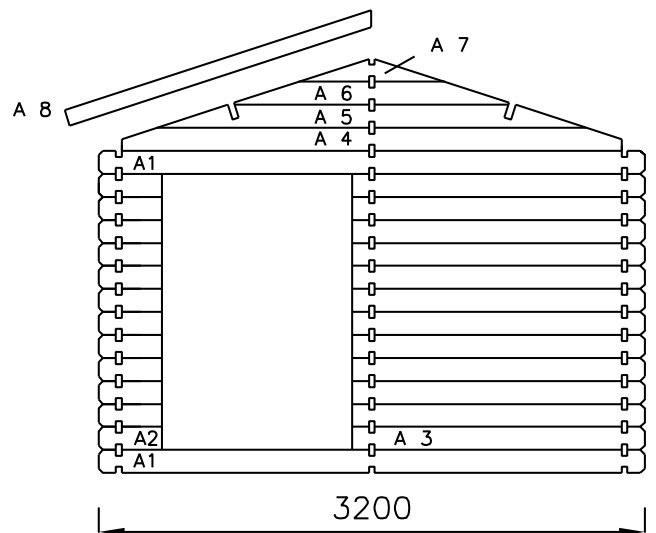
GB Placement for walls A and B can be switched

FR Le placement des murs A et B peut être changé



Etuseinä F / Framvägg F / Vorwand F

Forvæg F / Front wall F / Mur avant F

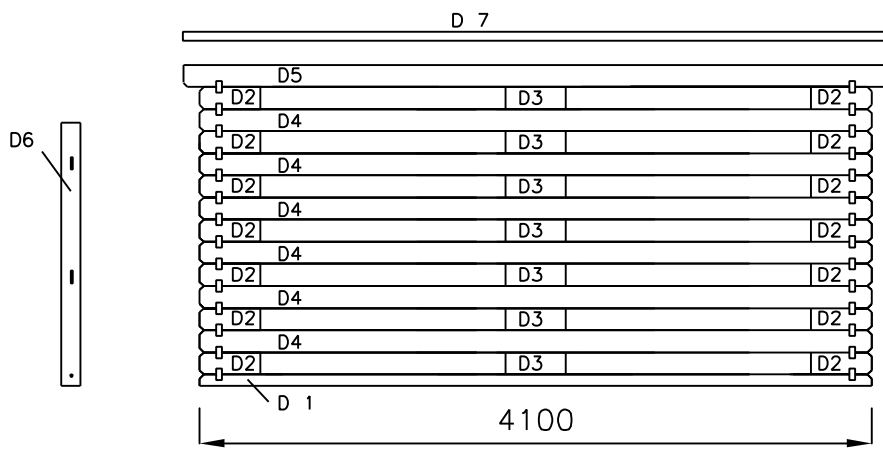


Päätyseinä A / Gavel A / Giebel A

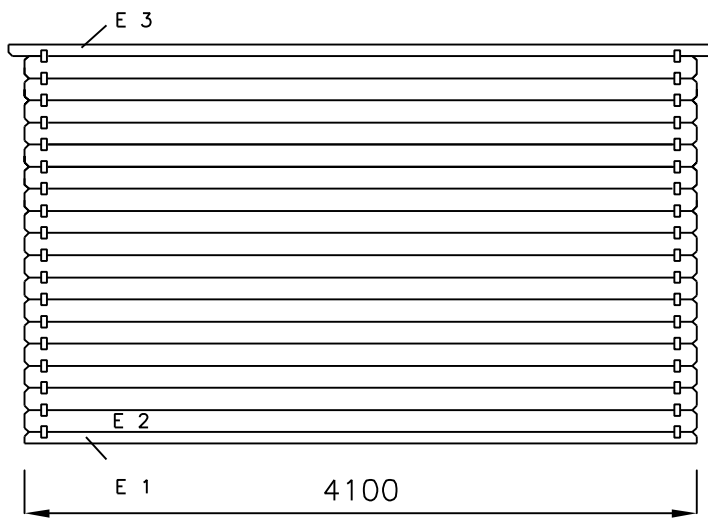
Gavl A / Gable A / Gable A

Lillevilla Sokosti: 3900 x 3000 mm

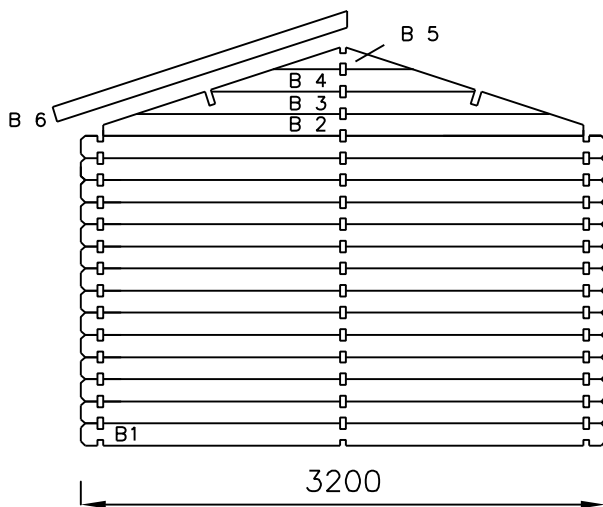
Mittapiirroksset / Dimensionsritningar / Zeichnungen mit Bemaßungen /
Dimensionstegninger / Dimensional drawings / Plans côtés



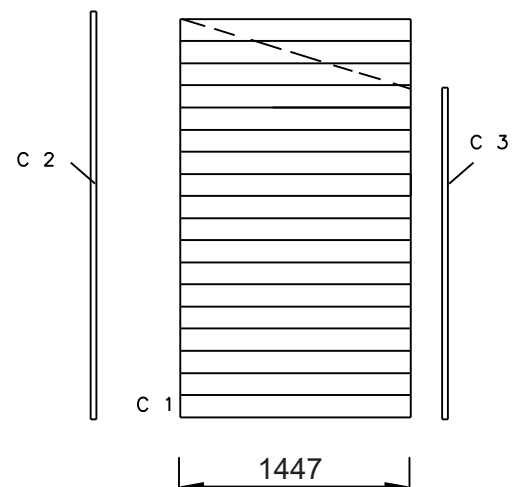
Takaseinä D / Bakre vägg D / Rückwand D
Bagvæg D / Back wall D / Mur arrière D



Väliseinä E / Mellanvägg E / Trennwand E
Skillevæg E / Partition wall E / Mur de séparation E



Päätyseinä B / Gavel B / Giebel B
Gavl B / Gable B / Gable B



Väliseinä C / Mellanvägg C / Trennwand C
Skillevæg C / Partition wall C / Mur de séparation C

Lillevilla Sokosti: 3900 x 3000 mm

Lillevilla Sokosti

3900 x 3000 mm / 34 mm

Osa	Del	Teile	Beskrivelse
Perustuspuu	Grundbalk	Fundamenthölzer	Fundamentbjælk
Lattialauta	Golvbräda	Fussbodendielen	Gulvbrædder
Jalkalista, juoksumetreinä	Fotlist, som löpmeter	Fussleisten, lfdm	Fodliste
Kattolauta	Takbräda	Dachbretter	Tagdækning
tai kattolauta	eller takbräda	Dachbretter	eller tagdækning
Kattokannattaja	Takbalk	Dachpfetten	Tagbjælke
Ovi, tyyppi A	Dörr, typ A	Tür, type A	Dør, typ A
Ikkunaristikko, ovi pysty	Fönsterspröjs	Fenstersprossen für Tür, vertikal	Vinduesprosser
Ikkunaristikko, ovi vaaka	Fönsterspröjs	Fenstersprossen für Tür, horisontal	Vinduesprosser
Peitelauta, oven yläpuolelle	Täckbräda ovanför dörren	Rahmenbretter für tür, oben	Dækliste over dør
Myrskylista	Stormlist	Windverankerungsleisten	Vindafstivningslister
Tarvikepussi	Tillbehörspåse	Zubehörtasche	Pose med tilbehør
Asennuspalat	Monteringsstycke	Montageholz	Monteringsklodser
Hirsi	Väggtimmer	Wandbohle	Vægbrædder
Hirsi	Väggtimmer	Wandbohle	Vægbrædder
Hirsi	Väggtimmer	Wandbohle	Vægbrædder
Hirsi	Väggtimmer	Wandbohle	Vægbrædder
Hirsi	Väggtimmer	Wandbohle	Vægbrædder
Hirsi	Väggtimmer	Wandbohle	Vægbrædder
Hirsi	Väggtimmer	Wandbohle	Vægbrædder
Päätyräystäslauta	Takfotsbräda	Traubrett	Sternbræt
Hirsi	Väggtimmer	Wandbohle	Vægbrædder
Hirsi	Väggtimmer	Wandbohle	Vægbrædder
Hirsi	Väggtimmer	Wandbohle	Vægbrædder
Hirsi	Väggtimmer	Wandbohle	Vægbrædder
Hirsi	Väggtimmer	Wandbohle	Vægbrædder
Päätyräystäslauta	Takfotsbräda	Traubrett	Sternbræt
Hirsi	Väggtimmer	Wandbohle	Vægbrædder
Väliseinän pystytuki	Väggstöd till mellanvägg	Wandstütze	Veggstøtte
Väliseinän pystytuki	Väggstöd till mellanvägg	Wandstütze	Veggstøtte
Hirsi	Väggtimmer	Wandbohle	Vægbrædder
Hirsi	Väggtimmer	Wandbohle	Vægbrædder
Hirsi	Väggtimmer	Wandbohle	Vægbrædder
Hirsi	Väggtimmer	Wandbohle	Vægbrædder
Hirsi	Väggtimmer	Wandbohle	Vægbrædder
Seinän pystytuki	Väggstöd till bakvägg	Wandstütze	Veggstøtte

Kaikki mitat noin-mittoja. Pidätämme oikeuden muutoksiin.

Osaluettelo / Komponentlista /
Teileliste / Del liste /
Part list / Liste des pièces

1/2

Description	Part	Dimensions in mm.	Pieces	Mark	Control
Poutre de fondation	Foundation beam	48 x 98 x 3900	5	KI1	
Lames de plancher	Floor board	21 x 87 x 1444	45	L1	
Plinthe	Skirting, running meters	20 x 30	15 m	J1	
Voliges	Roof board	16 x 87 x 1830	100	KA1a	
ou voliges	or roof board	16 x 112 x 1830	78	KA1b	
Panne de toit	Roof purlin	40 x 145 x 4300	2	V1	
Porte, type A	Door, type A	948 x 1755	2	O1	
Barre du croisillon de fenêtre	Window lattice	18 x 18 x 570	2	O2	
Barre du croisillon de fenêtre	Window lattice	18 x 18 x 760	2	O3	
Couvre-joint de dessus de porte	Covering board above door	20 x 95 x 1010	4	O4	
Latte de tempete	Storm batten	16 x 45 x 2000	4	T1	
Sac d'accessoires	Accessories bag		1	T2	
Cale de bois rainurée pour le montage	Assembly blocks	34 x 65 x 250	2	T3	
Madrier	Log	34 x 135 x 3200	2	A1	
Madrier	Log	34 x 135 x 370	12	A2	
Madrier	Log	34 x 135 x 1717	12	A3	
Madrier	Log	34 x 135 x 2932	1	A4	
Madrier	Log	34 x 135 x 2513	1	A5	
Madrier	Log	34 x 135 x 1622	1	A6	
Madrier	Log	34 x 135 x 859	1	A7	
Planche de rive	Fascia board	16 x 95 x 1880	2	A8	
Madrier	Log	34 x 135 x 3200	14	B1	
Madrier	Log	34 x 135 x 2932	1	B2	
Madrier	Log	34 x 135 x 2513	1	B3	
Madrier	Log	34 x 135 x 1622	1	B4	
Madrier	Log	34 x 135 x 859	1	B5	
Planche de rive	Fascia board	16 x 95 x 1880	2	B6	
Madrier	Log	34 x 135 x 1447	18	C1	
Planche de support	Wall support to partition wall	36 x 60 x 2320	2	C2	
Planche de support	Wall support to partition wall	36 x 60 x 1910	2	C3	
Madrier	Log	34 x 67 x 4100	1	D1	
Madrier	Log	34 x 135 x 370	7+7	D2	
Madrier	Log	34 x 135 x 370	7	D3	
Madrier	Log	34 x 135 x 4100	6	D4	
Madrier	Log	34 x 135 x 4300	1	D5	
Planche de support	Wall support to rear wall	40 x 120 x 1900	2	D6	

All measurements approximately. We reserve the right to make technical changes.

Lillevilla Sokosti

3900 x 3000 mm / 34 mm

Osa	Del	Teile	Beskrivelse
Räystäslauta	Takfotsbräda	Traubrett	Sternbræt
Tukirima räystäslaudalle, juoksumetreinä	Stöd till takfotsbräda, som löpmeter	Stütze für Traubrett, lfdm	Støtte til sternbræt
Hirsi	Väggtimmer	Wandbohle	Vægbrædder
Hirsi	Väggtimmer	Wandbohle	Vægbrædder
Hirsi	Väggtimmer	Wandbohle	Vægbrædder
Hirsi	Väggtimmer	Wandbohle	Vægbrædder
Hirsi	Väggtimmer	Wandbohle	Vægbrædder
Hirsi	Väggtimmer	Wandbohle	Vægbrædder
Hirsi	Väggtimmer	Wandbohle	Vægbrædder
Räystäslauta	Takfotsbräda	Traubrett	Sternbræt
Tukirima räystäslaudalle, juoksumetreinä	Stöd till takfotsbräda, som löpmeter	Stütze für Traubrett, lfdm	Støtte til sternbræt
Tarvikepussi (T2)	Tillbehörspåse (T2)	Zubehörtasche (T2)	Pose med tilbehør (T2)
Naula	Spik	Nagel	Søm
Huopanaula	Takpappsspik	Nagel für Dachpappe	Søm til tagpap
Naula	Spik	Nagel	Søm
Naula	Spik	Nagel	Søm
Ruuvi, uppokanta	Skruv	Schraube	Skrue
Ruuvi, uppokanta	Skruv	Schraube	Skrue
Ruuvi, uppokanta	Skruv	Schraube	Skrue
Ruuvi, uppokanta	Skruv	Schraube	Skrue
Pultti	Bult	Bolzen	Bolt
Mutteri	Mutter	Mutter	Møtrik
Aluslevy	Bricka	Unterlegscheibe	Skive
Ovenpainike	Dörrhandtag	Türgriff	Dørhåndtag
Lukon peitekilpi	Täckplåt för lås	Türblende	Nøgleplade til dør
Avain	Nyckel	Schlüssel	Nøgle
Liukulevy	Glidjörn	Platte	Glidjern
Pultti	Bult	Bolzen	Bolt
Mutteri	Mutter	Mutter	Møtrik
Aluslevy	Bricka	Unterlegscheibe	Skive
Ruuvi, uppokanta	Skruv	Schraube	Skrue
Liukukulma	Glidjörn	Schiebebügel	Glidjern
Aluslevy	Bricka	Unterlegscheibe	Skive
Ruuvi, kupukanta	Skruv	Schraube	Skrue

Kaikki mitat noin-mittoja. Pidätämme oikeuden muutoksiin.

Osaluettelo / Komponentlista /
Teileliste / Del liste /
Part list / Liste des pièces

2/2

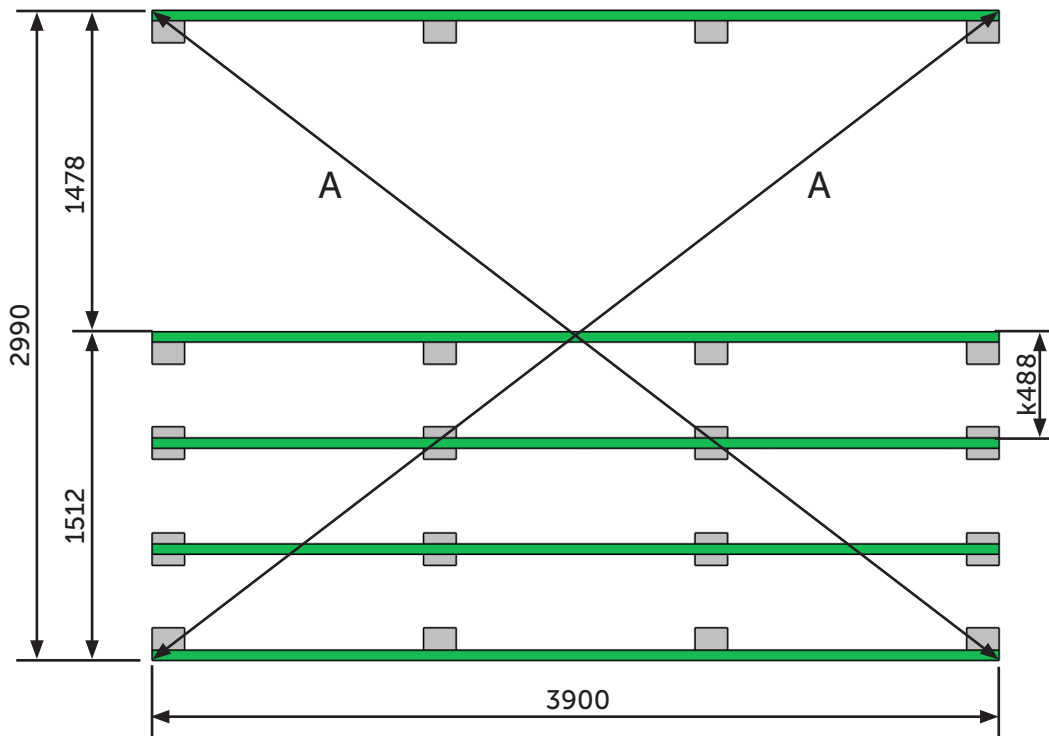
Description	Part	Dimensions in mm.	Pieces	Mark	Control
Planche de rive	Fascia board	16 x 45 x 4300	1	D7	
Support pour planche de rive	Support to fascia board, running meters	26 x 31	4,5 m	D8	
Madrier	Log	34 x 67 x 4100	1	E1	
Madrier	Log	34 x 135 x 4100	17	E2	
Madrier	Log	34 x 75 x 4300	1	E3	
Madrier	Log	34 x 67 x 4100	1	F1	
Madrier	Log	34 x 135 x 370	13+13	F2	
Madrier	Log	34 x 135 x 1456	13	F3	
Madrier	Log	34 x 135 x 4300	1	F4	
Planche de rive	Fascia board	16 x 45 x 4300	1	F5	
Support pour planche de rive	Support to fascia board, running meters	26 x 31	4,5 m	F6	
Sac d'accessoires (T2)		Accessories bag (T2)			
Clous	Nail	1,7 x 45	1100		
Clous pour feutre bitumé	Nail for roofing felt	2,1 x 17	600		
Clous	Nail	3,4 x 100	6		
Clous	Nail	2,8 x 75	16		
Vis	Screw	5,0 x 90	4		
Vis	Screw	4,0 x 60	4		
Vis	Screw	4,5 x 70	8		
Vis	Screw	3,5 x 35	16		
Boulon	Bolt	6 x 60	8		
Ecrou	Nut	6	8		
Rondelle	Washer	6	8		
Poignée de porte	Door handle		2+2		
Plaque de clé pour porte	Key plate for door		4		
Clé	Key		3		
Fer de glissement	Slide plate	50 x 150	4		
Boulon	Bolt	10 x 150	3		
Ecrou	Nut	M10	3		
Rondelle	Washer	M10	6		
Vis	Screw	3,5 x 25	21		
Fer de glissement	Slide bracket	100	4		
Rondelle	Washer	6	8		
Vis	Screw	5 x 25	20		

All measurements approximately. We reserve the right to make technical changes.

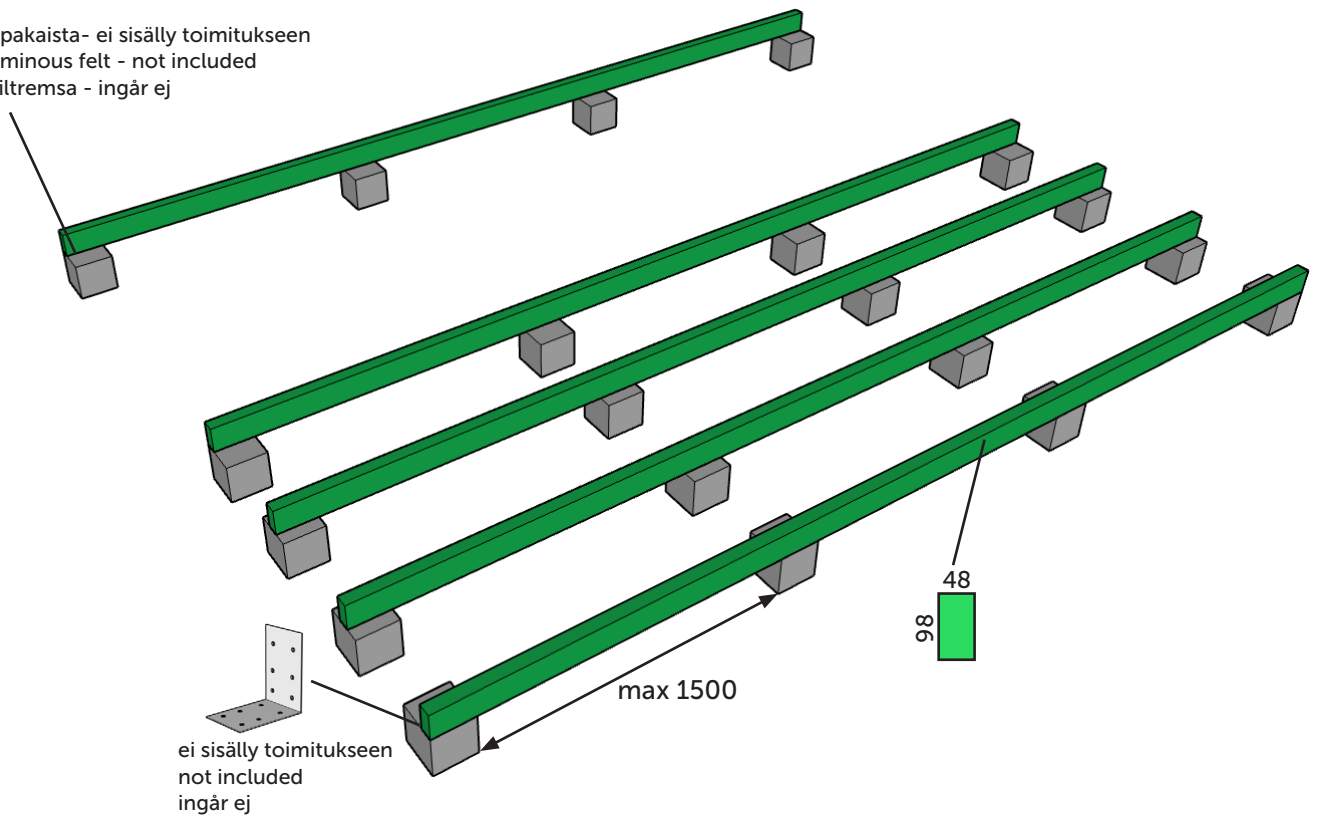


Lillevilla Sokosti / LV93-2

Pilariperustus - Pillar foundation - Plintgrund



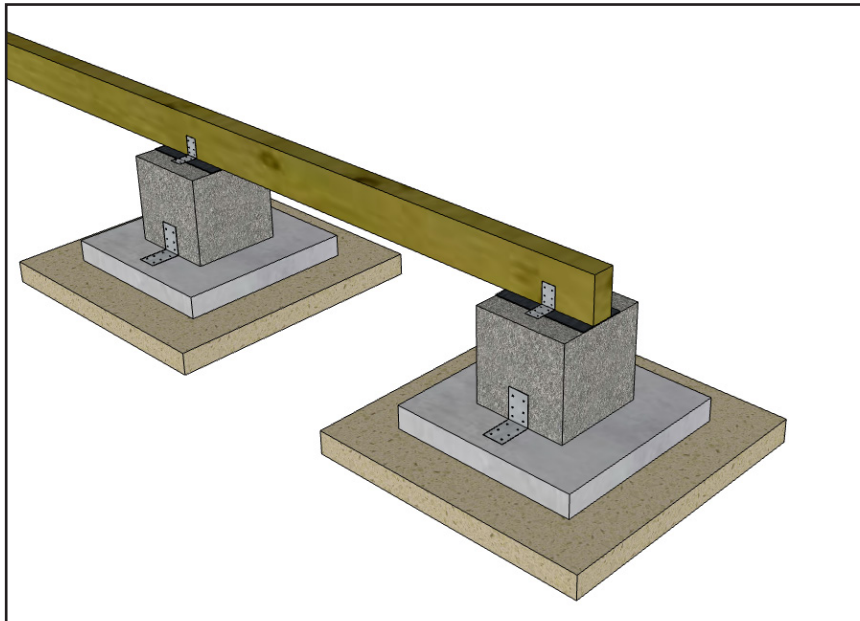
huopakaista- ei sisälly toimitukseen
bituminous felt - not included
takfiltremsa - ingår ej



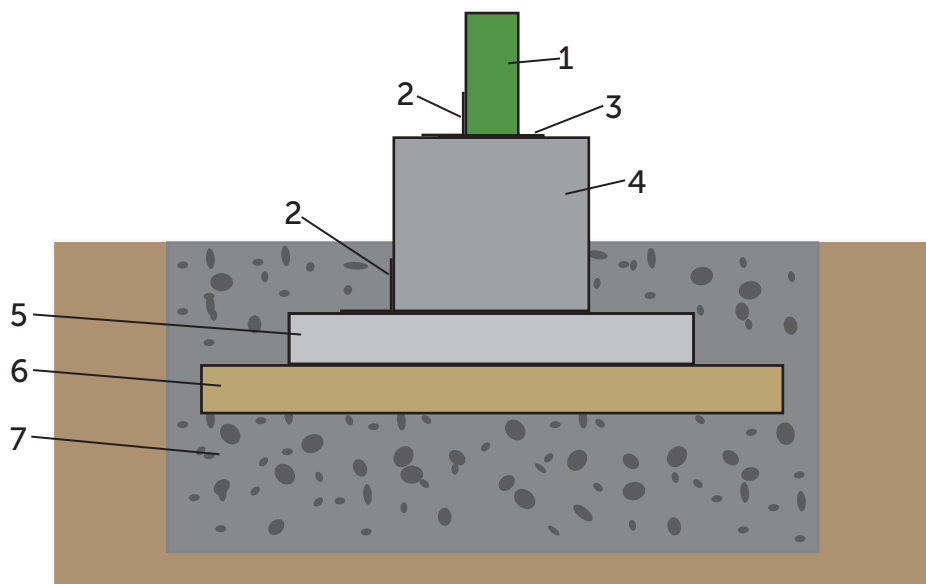
max 150 kg/m²

Pilariperustuksen periaatepiirros

Perustustapoja on monia, ja perustukset tulee tehdä perustusolosuhteiden mukaan. Perustustapaa valittaessa ja suunniteltaessa on hyvä käyttää asiantuntijaa apuna. Tässä on esitetty kevyen pilariperustuksen periaate, joka sopii käytettäväksi kevytrakenteisten piharakennustemme kanssa. Tarvittavat pilarimäärät ja maksimitukivälit käyvät ilmi kunkin tuotteen kokoonpano-ohjeesta sekä mallikohtaisesta pilariperustuspiirustuksesta. Rakennus tulee kiinnittää perustukseen. Rakennuksen perustuksen tulee olla routimaton ja painumaton. Perustusta tehtäessä on varmistettava, että perustus yltää routarajan alapuolelle, tai vaihtoehtoisesti on käytettävä routasuojalevyjä routimisen estämiseksi. Routasyvyyydet Suomessa vaihtelevat maalajeittain sekä alueittain, ja keskimääräiset alueittaiset routasyvyyydet voi tarvittaessa tarkistaa Ympäristökeskuksen tiedoista: <http://www.i3.ymparisto.fi/i3/paasivu/FIN/Routa/Routa.htm>.

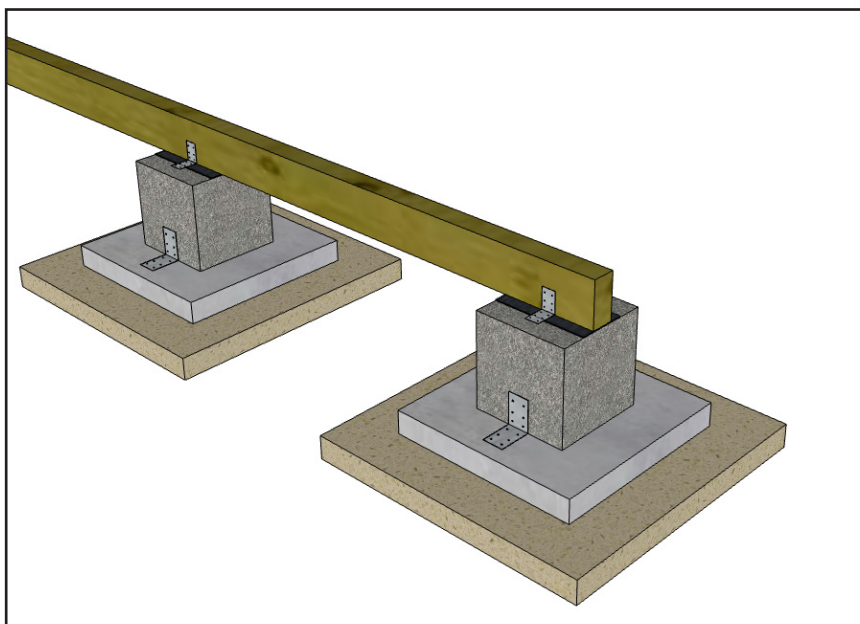


- 1 Mökin perustuspuu
- 2 Kiinnike (esimerkiksi kulmarauta + ruuvit ja tulpat)
- 3 Kosteuskatko (esimerkiksi bituminen sokkelikaista)
- 4 Pilari (esimerkiksi Leca-harkko)
- 5 Antura (esimerkiksi betonilaatta) tarvittaessa
- 6 Routasuojalevy(t) tarvittaessa
- 7 Routimaton, tiivistetty kantava kerros (esimerkiksi murske, sora tai sepele)

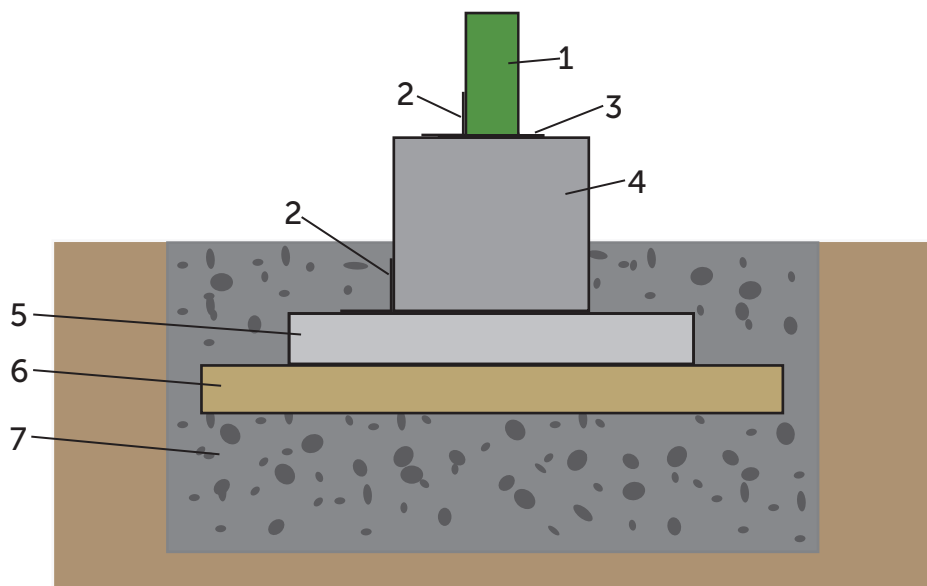


Principle drawings of pillar foundations

There are many ways to prepare the foundations. The foundations must be prepared according to the local circumstances. It is a good idea to use an expert to help you to choose and plan your foundations. Here is shown the principle of a light pillar foundation that is suitable for use with our lightweight yard buildings. The required number of pillars and maximum support intervals can be found in the assembly instructions for each product and in the model-specific pillar foundation drawing. The building should be attached to the foundations. The foundations of the building must be frost-free and bearing. When laying the foundations, make sure that the foundations reach below the frost limit, or alternatively use frost protection plates to prevent frosting. Frost depths vary by soil type and region. Check the local average frost depth if such information is available.



- 1 Foundation beam of the building
- 2 Fastener (e.g. angle iron bracket + screws and plugs)
- 3 Waterproofing (e.g. bitumen strip)
- 4 Pillar (e.g. Leca-block)
- 5 Foundation footing (e.g. concrete slab) if needed
- 6 Frost protection plate(s) if needed
- 7 Frost-free, condensed bearing layer (e.g. gravel)



Yleistä

Hyvä asiakas, kiitos että valitsit juuri tämän kevythirsituotteen. Pyydämme sinua lukemaan pystytysohjeet kokonaisuudessaan, ennen pystyttämisen aloittamista. Muista säilyttää ohjeet tulevaisuuden tarpeen varalta. Seinärakenteiden piirustuskuvat ja osaluettelot ovat yksilöityjä kunkin mallin mukaisesti.

Mikäli joudut reklamoimaan tuotteesta, pyydämme että ilmoitat jälleenmyyjällemme tuotteenne takuunumeron. Koodi löytyy pakkauksesta, sekä näiden ohjeiden viimeiseltä sivulta. Valitettavasti emme voi käsitellä reklamaatiota ilman kyseistä koodia.

Tuotteen takuuehdot

Ehdot takuun voimassaololle eivät päde mikäli:

- Asiakas ei ole noudattanut pystytysohjeita.
- Asiakas on muokannut osia.
- Pakkausta ei ole säilytetty asianmukaisella tavalla toimituksen jälkeen.
- Pystytettyä tuotetta ei ole asianmukaisesti pintakäsitelty välittömästi pystytyksen jälkeen.
- Perustusta ei ole tehty ohjeiden mukaan.

Takuu on voimassa jos:

- Osassa on valmistusvirhe
- Osa ei sovellu sille takoitettuun käyttöön.
- Osa ei vastaa ennen ostoa annettua informaatiota.
- Osa kestää lyhyemmän ajan käytössä kuin sen oletetaan kestävän.

Kaikkeen uudisrakentamiseen tarvitaan yleensä rakennus- tai toimenpidelupa. Tarkista asia paikallisilta rakennusvalvontaviranomaisilta ennen rakentamiseen ryhtymistä.

Förord

Bästa byggare, tack för att du har valt denna trädgårdsstuga. Var vänlig och läs dessa instruktioner noggrant före monteringen och bevara dem för senare bruk. Ritningar av väggkonstruktion, listan över delar och speciella ritningar och instruktioner finns i varje modellens egna manual. Följ i första hand de detaljerade råden för varje enskild modell.

I alla frågor och kontakter som gäller denna produkt ange för återsäljaren eller tillverkaren garantinumret som har klistrats på paketet och på monteringsanvisningen! Utan garantinumret är det inte möjligt att reklamera.

Garantivillkor för denna produkt

Villkoren för garantin gäller inte ifall att:

- Kunden inte har följt instruktionerna.
- Kunden har modifierat delarna.
- Paketet har inte förvarats på rätt sätt efter leveransen.
- Monterade produkten är inte ytbehandlat på rätt sätt.
- Fundamentet är inte gjort enligt anvisningarna.

Garantin är giltig ifall att:

- En del har ett produktionsfel
- En del inte lämpar sig för dess tilltänkta syfte.
- En del inte motsvarar informationen som angivits innan köpet.
- En del håller en kortare tid än vad som är antagbart.

Fråga ditt lokala byggnadskontor på förhand vilka byggnadslov du behöver.

Vorwort

Sehr geehrter Kunde, wir beglückwünschen Sie zu dem Kauf eines Bausatzes für ein Blockbohlenhaus. Lesen Sie bitte diese Hinweise vor dem Aufbau sorgfältig durch. Bei den modellspezifischen Anleitungen finden Sie die Wandzeichnungen, die Stückliste sowie die erforderlichen Spezialbilder und -anleitungen. Beachten Sie bitte vorrangig diese. Bewahren Sie die Hinweise für einen späteren Gebrauch auf.

Bei allen dieses Produkt betreffenden Fragen und Kontaktaufnahmen teilen Sie bitte Ihrem Wiederverkäufer oder dem Produkthersteller die auf dem Paket und der Aufbauanleitung aufgeklebte Garantienummer mit. Alle von uns verpackten Produkte werden vor der Lieferung durch unsere Verpackungsteams in unseren Werken fotografiert und geprüft. Eine Reklamation ohne Garantienummer ist nicht möglich.

Garantiebedingungen für dieses Produkt

Folgenden Bedingungen gelten für alle unsere Produkte, ist die Garantie ausgeschlossen, wenn:

- Die Montageanleitung wird vom Kunden nicht beachtet!
- Veränderung einzelner Bauteile durch den Kunden.
- Der Bausatz wurde nach der Auslieferung an den Kunden nicht fachgerecht gelagert.
- Ein fachgerechter Holzschutz (vor Bläue schützende Grundierung und farbliche Endbehandlung) wurde nicht umgehend nach Fertigstellung ausgeführt.
- Das Fundament ist nicht richtig gemacht, oder nach unseren Anweisungen.

Die Garantie ist gültig, wenn:

- Ein Teil hat einen Fertigungs-Defekt.
- Ein Teil ist nicht geeignet für seine beabsichtigte Verwendung.
- Die Abmessungen eines Bauteiles weichen nicht unerheblich von den in der Beschreibung genannten Bemaßungen ab.
- Ein Bauteil vor Ablauf des Gewährleistungszeitraumes trotz fachgerechter Montage nicht mehr die bestimmungsgemäße Funktion erfüllt.

Forord

Kære kunde,

Tak for at du har valgt denne bjælkehytte. Læs venligst hele brugsanvisningen grundigt igennem, før du starter installationen, og gem vejledningen til yderligere reference. Tegninger af vægkonstruktioner og styklister er specifikke for hver models egen separate vejledning.

I tilfælde af klager, bedes du kontakte din forhandler om det specifikke garantinummer på din bjælkehytte. Du kan finde denne kode på pakken, og på den første eller sidste side i brugsanvisningen. Desværre kan vi ikke behandle din klage uden garantinummeret!

Garanti-vilkår for dette produkt

De følgende vilkår gælder for alle vores produkter. Garantien er ugyldig hvis:

- Brugsanvisningen ikke følges af kunden.
- Kunden ændrer nogle af delene.
- Pakken ikke er blevet opbevaret rigtigt af kunden efter levering.
- Det samlede produkt ikke straks er blevet malet eller behandlet med anden træbehandling.
- Fundamentet ikke er lavet rigtigt eller i henhold til brugsanvisningen.

Garantien er gyldig hvis:

- En del har en fabrikationsfejl.
- En del ikke er egnet til det påtænkte formål.
- En del ikke opfylder oplysningerne givet inden købet.
- En del holder i kortere tid, end man kan forvente.

Al nybyggeri kræver normalt bygge- eller arbejdstilladelse. Kontroller dette hos de lokale byggemyndigheder før påbegyndelse af byggeriet.

Foreword

Dear customer,

Thank you for choosing this light log product. Please read the instruction manual carefully in full before beginning the installation, and keep the instructions for further reference. Drawings of wall constructions and part lists are specific to each model's own separate instructions.

In case of reclamation, please inform your dealer about the specific guarantee number of your cabin. You can find this code on the package and on the first or last page of the instruction manual. Unfortunately, without the guarantee number we cannot handle your reclamation!

Warranty terms for this product

Following terms apply for all our products. The warranty is void if:

- Assembly instructions are not followed by customer.
- Changes have been made to the parts by customer.
- The package has not been stored properly after delivery to customer.
- The assembled product has not immediately been properly taken care of by painting or other preservative product.
- The foundation is not made properly, or according to our instructions.

The warranty is valid if:

- A part has a manufacturing defect.
- A part is not fit for its intended use.
- A part does not meet the information given prior to purchase.
- A part lasts for a shorter time than can be assumed.

Please check with your local building authorities if planning permission is required before beginning construction.

Avant-propos

Cher client,

Nous vous remercions d'avoir choisi cet abri. Lisez ces instructions avec soin avant de commencer le montage. Vous trouverez, les schémas, la liste des pièces et les détails spécifiques dans les instructions fournies avec chaque modèle. Veuillez les suivre. Conservez les instructions de montage de votre abri pour une consultation ultérieure. Merci d'indiquer dans tous vos courriers ou échanges, avec le revendeur et/ou fabricant, le numéro de garantie du produit, qui se trouve dans l'emballage du produit et sur la notice de montage fournie avec le produit. Aucune réclamation, sans le numéro de garantie, ne pourra être prise en compte.

Les conditions de garantie pour ce produit

Les conditions suivantes seront appliquées pour tous nos produits, la garantie est annulée si:

- Le client n'a pas respecté les instructions de montage
- Des modifications sur les pièces ont été effectuées par le client.
- Le colis n'a pas été stocké correctement après la livraison chez le client.
- Le produit assemblé n'a pas fait l'objet d'un traitement immédiat avec une peinture ou autre produit de protection
- La fondation n'a pas été effectuée correctement, ou selon nos instructions.

la garantie s'applique si :

- la pièce présente un défaut de fabrication
- la pièce ne convient pas à l'usage auquel il est destiné
- la pièce ne correspond pas à l'information donnée avant l'achat
- la durée de vie de la pièce est inférieure à celle présumée

En général, toutes les nouvelles constructions sont assujetties à un permis de construire ou à une déclaration de travaux. Nous vous conseillons de toujours consulter la législation locale avant de commencer le montage.

FI

Pystytys- ja huolto-ohjeet

Ennen pystytystä

Valmiiksi työstetyt kevythirret ja muut osat on pakattu suojakääreeseen. Jos tuotetta ei pystytetä heti, on sen pitempiaikainen varastointi suositeltavaa sisätiloissa tai muuten hyvin suojattuna. Suojakäärettä ei kannata poistaa. Varastoitava tavara on nostettava reilusti irti maasta maakosteuden siirtymisen estämiseksi. Varastoitavan tavaran alustan on oltava suora.

Pystytysohjeet sisältävät osaluettelon sekä seinäkaaviot. Tarkista paketin sisältö osaluettelon avulla ja ota pikimmiten yhteyttä jälleenmyyjäsi, mikäli osia puuttuu tai ne ovat viallisia.

Pystytystä aloitettaessa on hyvä lajitella osat aiotun pystytyspaikan lähistölle siten, että ympärille jää riittävästi työskentelytilaa.

1. Tarkista paketin sisältö
2. Käytä ohjeen osaluetteloa kirjataksesi puuttuvat tai vaurioituneet osat.
3. Tarvittaessa ota yhteyttä jälleenmyyjäsi.

Kevythirret ovat pakattuna suojaavaan muoviin ja sinetöity muovivanteilla. Kierrätä muovi, vanteet ja tukirimat noudattaen paikallisia suosituksia.

SV

Monterings- och skötselanvisningar

Före monteringen

Färdigbearbetade lättstockar och andra delar har packats i förpackningsplast. Om inte byggnaden byggs upp genast, måste materialet lagras inomhus eller annars vältäckt. Förpackningsplasten ska inte tas bort. Ett lagrat föremål behöver lyftas upp ordentligt från marken för att förhindra markfuktigheten från att tränga in i paketen. Underlaget måste vara plant.

I början av den här monteringsinstruktionen finns det en lista med delar och ritningar över väggkonstruktionen, som förevisar vilka delar som hör till leveransen. Kontrollera innehållet med listan av delarna. Om någonting saknas eller är trasigt, kontaktas försäljaren omedelbart.

Sortera delarna i närheten av byggplatsen, så att det lämnar tillräckligt med rum att jobba runt omkring.

1. Kontrollera förpackningens innehåll
2. Använd listan över delar för att registrera eventuella delar som saknas eller är defekta.
3. Kontakta din återförsäljare vid behov.

Virket är packat i skyddande plast och beseglat med plastband. Återvinn plast, band och stödkäpparna enligt lokala anvisningar.

DE

Montage- und Wartungsanweisungen

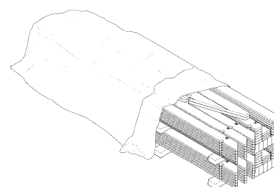
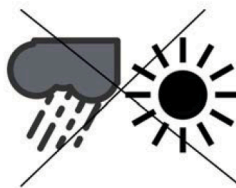
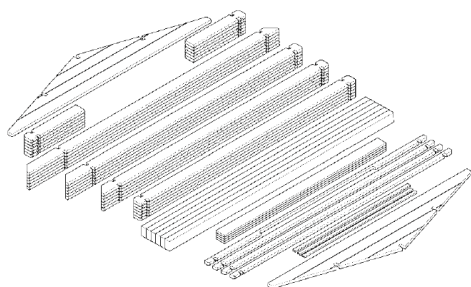
Vor der Montage

Die fertig verarbeiteten Balken und anderen Teile sind in Schutzplane verpackt. Sollte das Produkt nicht gleich aufgebaut werden, empfiehlt sich dessen langfristige Lagerung in ungeheizten Innenräumen oder einem sonst gut geschützten Ort. Es lohnt sich nicht, die Schutzplane zu entfernen. Die zu lagernde Ware nicht direkt auf dem Boden lagern, um die Übertragung der Erdfeuchtigkeit zu verhindern. Die Unterlage der zu lagernden Ware muss eben sein. Am Anfang/Ende dieser Aufbauanleitung finden Sie ein modellspezifische Stückliste und Wandzeichnungen, anhand derer Sie alle Bauteile sehen können. Kontrollieren Sie anhand der Stückliste die Vollständigkeit des Bausatzes und kontaktieren Sie bei fehlenden oder beschädigten Teilen sofort Ihren Händler.

Bitte sortieren Sie die Teile in der Nähe des geplanten Baugrundes. Lassen Sie jedoch ausreichend Platz für die Montagearbeiten.

1. Überprüfen Sie den Inhalt des Pakets
2. Verwenden Sie die Stückliste am Ende dieser Anleitung um fehlende oder beschädigte Teile einzutragen
3. Kontaktieren Sie Ihren Händler.

Unsere Bausätze sind mit einer Schutzfolie verpackt. Entsorgen Sie die Verpackungsfolie, Umreifungsbänder und das Unterlagenholz gemäß den Abfallentsorgungsvorschriften Ihrer Region.



DK

Montage og vedligeholdelse

Inden montage

Bearbejdede stammer og andre dele er blevet pakket ind i beskyttende indpakning. Hvis hytten ikke samles med det samme, skal den opbevares indendørs eller på anden måde godt beskyttet indtil den skal samles. Pakken skal holdes væk fra jorden for at undgå opslugning af fugt og den skal opbevares på et plant underlag.

Samlingsinstruktionerne omfatter en stykliste og tegninger af vægkonstruktionerne. Du bedes tjekke alt indholdet i henhold til styklisten, og du skal kontakte din forhandler med det samme, hvis der mangler nogle dele, eller der er fejl ved nogen af delene.

Du skal sortere delene i nærheden af grunden, hvor hytten skal samles og man skal sørge for, at der er nok plads til at arbejde på.

1. Tjek pakkens indhold
2. Brug styklisten bagerst til at notere eventuelt manglende eller beskadigede dele
3. Kontakt din forhandler, hvis det er nødvendigt.

Tømmeret er pakket ind i plastik og er forseglet med plastikkanter. Genbrug plastikken, kanterne og de beskyttende bjælker nedenunder i henhold til lokale regler.

GB

Assembly and maintenance instructions

Before assembly

Machined logs and other parts have been packed into protective wrapping. If the item will not be constructed immediately, it should be kept indoors or otherwise well-protected until assembly.

The package should be kept away from the ground in order to avoid absorbing moisture and be stored on a level base.

Building instructions include a part list and drawings of the wall constructions. Please check the contents in full with the help of the part list and contact your retailer immediately if something is missing or defective.

Please sort the parts near the planned building area leaving enough space for working.

1. Check contents of the package
2. Use the part list at the end to register any missing or damaged parts
3. Contact your retailer if necessary.

The timbers are packed in plastic and sealed with plastic rims. Recycle the plastic, rims and protecting beams underneath, according to local regulations.

FR

Les instructions de montage et de maintenance

Avant montage

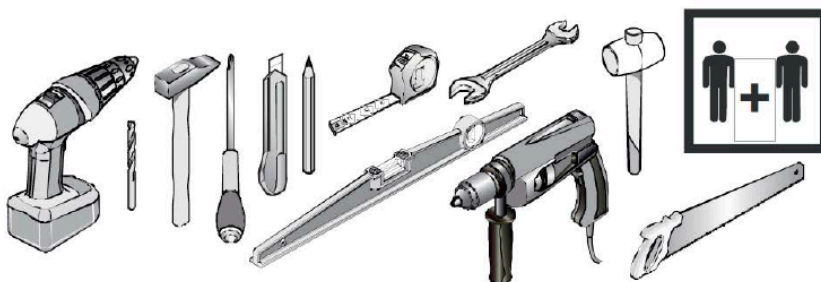
Les madriers et autres pièces ont été emballés dans une bâche protecteur. Si le produit n'est pas assemblé immédiatement, il est recommandé de le stocker à l'intérieur ou de bien le protéger jusqu'au jour du montage. Ne pas enlever la bâche protecteur. Le matériel stocké ne doit pas être posé directement sur le sol, ceci afin d'éviter à l'humidité de remonter dans le colis. Le colis doit être stocké sur une surface parfaitement plane.

Au début / à la fin de cette notice de montage vous se trouvent la liste des pièces et les schémas des murs, vous permettant ainsi une meilleure identification des dites pièces. Veuillez contrôler le contenu du colis à l'aide de la liste des pièces et contactez tout de suite votre revendeur s'il vous en manque ou si des pièces sont abîmées.

S'il vous plaît trier les pièces près de la zone de construction prévue en laissant assez d'espace pour travailler.

1. Vérifiez le contenu du paquet
2. Utilisez la liste des pièces à la fin pour répertorier des pièces manquantes ou endommagées
3. Contactez votre revendeur.

Les madriers sont emballés dans une bâche et ils sont immobilisés avec un cerclage en plastique. Recyclez la bâche d'emballage, le cerclage en plastique et les chevrons, selon la réglementation de traitement des déchets de votre commune.



Perustukset

Tärkein tekijä onnistuneelle pystytykselle on hyvin tehty perustus. Perustustapoja on monia, ja perustukset tulee tehdä perustusolosuhteiden mukaan. Suositeltavaa on käyttää asiantuntijaa apuna perustustapaa valittaessa ja suunniteltaessa. Perustuksista tulee tehdä erillinen suunnitelma tarvittaessa.

Pohjan tulee olla hyvin tasoitettu, vaakasuora, routimaton, painumaton ja riittävän kantava. Perustuksen ja rakennuksen pitää pysyä vaakasuorassa myös rakennuksen pystyttämisen jälkeen. Perustusta tehtäessä on varmistettava, että perustus ylittää routarajan alapuolelle, tai vaihtoehtoisesti on käytettävä esimerkiksi routasuojalevyjä routimisen estämiseksi.

Perustustavasta riippumatta alapohjan ja lattiarakenteiden riittävä tuulettuminen on ensiarvoisen tärkeää rakennuksen pitkäikäisyyden kannalta. Alapohjan tuulettuminen on helpointa varmistaa käyttämällä **pilariperustusta**. Rakennuksen tulee olla maasta irti vähintään 20 cm (tarvittaessa enemmän, riippuen olosuhteista), ja lisäksi on varmistettava, että esimerkiksi rakennuksen lähellä oleva kasvillisuus ei estä alapohjan tuulettumista.

Pilariperustusta käytettäessä perustuspuiden max. tukivälit (pilareiden väli):

- Perustuspuu 48x98 mm
-> tukiväli max. 150 cm
- Perustuspuu 36x60 mm
-> tukiväli max. 80 cm
- Perustuspuu 36x60 mm
lapeellaan -> tukiväli max. 60 cm

Rakennus voidaan perustaa myös esimerkiksi **betonilaattaperustukselle**, kun perustustyö tehdään asianmukaisesti ja huolehditaan, että maakosteus ei pääse nousemaan perustuksiin (kapillaarikatko) ja että betonilaatan ja alapohjan välinen tila tuulettuu kunnolla.

Tarvittaessa kysy neuvoa asiantuntijalta tai teetä perustukset alan ammattilaisella.

Perustuspuut kiinnitetään perustuksiin esimerkiksi kulmarauodoilla (ei sisälly toimitukseen). Perustusten ja perustuspuiden väliin on hyvä laittaa kattohuopakaistale tai muu eriste (ei sisälly toimitukseen) katkaisemaan kosteuden nousu perustuksista puuhun.

Grund

Den viktigaste faktorn för ett bra slutresultat är en välgjord grund. Det finns många grundläggningsmetoder, och fundament bör göras enligt grundläggningsförfållandena. Det rekommenderas att använda en expert för hjälp när man väljer och planerar grundmetoden. En separat grundplan skall göras vid behov.

Grunden ska vara väl utjämnt, horisontellt, frostfritt och tillräckligt bärande. Grunden och byggnaden ska förbli horisontella även efter att byggnaden är uppförd. När man gör grunden ska man se till att grunden når under frostnivån, eller alternativt ska man använda till exempel frostskyddsplåtar för att förhindra frost.

Oavsett grundläggningsmetod är tillräcklig ventilation av underlag och bjälklag av största vikt för byggnadens livslängd. Det är lättast att säkerställa ventilationen av golvkonstruktion genom att använda ett **plintfundament**. Byggnaden ska vara minst 20 cm från marken (mer vid behov, beroende på förhållandena), och det ska också säkerställas att till exempel växtlighet nära byggnaden inte hindrar ventilation av bjälklaget och golvet.

Vid användning av ett plintfundament får max. stödivtervall (plintavstånd) vara:

- Fundamentbalk 48x98 mm
-> stödivtervall max. 150 cm
- Fundamentbalk 36x60 mm
-> stödivtervall max. 80 cm
- Fundamentbalk 36x60 mm med flatsidan nedåt
-> stödivtervall max. 60 cm

Byggnaden kan även grundläggas på exempelvis **betongplatta** när grundarbetet är ordentligt utfört och man ser till att fukt från marken inte kommer in i grunden (kapillärbarriär) och att utrymmet mellan betongplattan och golvkonstruktionen är ordentligt ventilerat.

Fråga vid behov en expert om råd eller låt ett proffs lägga grunden.

Fäst grundbalkarna i fundamentet med till exempel vinkeljärn (ingår inte i leveransen). Det är värt att lägga till takfilsremsor eller något annat isoleringsmaterial (ingår inte i leveransen) mellan grundbalkarna och grunden för att hålla fukten borta från träet.

Fundament

Das A&O beim Aufbau ist das Fundament. Es gibt viele Fundamenttypen und Fundamente sollten entsprechend den Fundamentbedingungen erstellt werden. Es empfiehlt sich, bei der Auswahl und Planung der Gründungsmethode die Hilfe eines Experten in Anspruch zu nehmen. Für die Fundamente ist ggf. eine gesonderte Planung zu erstellen.

Der Untergrund muss eben, waagrecht, rostfrei, durchhängungsfrei und ausreichend tragfähig sein. Das Fundament und das Gebäude müssen auch nach der Errichtung des Gebäudes horizontal bleiben. Bei der Herstellung des Fundaments muss darauf geachtet werden, dass das Fundament bis unter die Frostgrenze reicht, alternativ sind beispielsweise Frostschutzplatten zur Verhinderung von Frost einzusetzen.

Unabhängig von der Gründungsmethode ist eine ausreichende Belüftung der Bodenkonstruktionen von größter Bedeutung für die Langlebigkeit des Gebäudes. Die Belüftung des Unterbodens lässt sich am einfachsten durch den Einsatz eines **Pfeilerfundaments** sicherstellen. Der Abstand des Gebäudes zum Boden muss mindestens 20 cm betragen (ggf. auch mehr, je nach Gegebenheiten) und es muss auch darauf geachtet werden, dass z. B. Bewuchs in der Nähe des Gebäudes die Belüftung des Untergrunds nicht behindert.

Bei Verwendung eines Pfeilerfundaments beträgt die max. Stützintervalle (Spaltenabstand):

- Fundamentholz 48x98 mm
-> Stützabstand max. 150 cm
- Fundamentholz 36x60 mm
-> Stützabstand max. 80 cm
- Fundamentholz 36x60 mm die breite Seite nach unten -> Stützabstand max. 60 cm

Das Gebäude kann beispielsweise auch auf einem **Betonplattenfundament** gegründet werden, wenn die Fundamentarbeiten ordnungsgemäß durchgeführt werden und darauf geachtet wird, dass keine Bodenfeuchtigkeit in das Fundament gelangt (Kapillarbruch) und der Raum zwischen Betonplatte und der Unterbau ist ausreichend belüftet.

Holen Sie bei Bedarf einen Experten um Rat oder lassen Sie die Grundlagen von einem Fachmann legen.

Die Fundamentbäume werden beispielsweise mit Winkeleisen (nicht im Lieferumfang enthalten) am Fundament befestigt.

Fundament

Den vigtigste faktor for et godt slutresultat er et vellavet fundament. Der er mange funderingsmetoder, og funderinger bør laves efter funderingsforholdene. Det anbefales at bruge en ekspert til hjælp ved valg og planlægning af den grundlæggende metode. Der skal laves en særskilt grundplan evt.

Fundamentet skal være godt nivelleret, vandret, frostfrit og tilstrækkeligt bærende. Fundament og bygning skal forblive vandret, selv efter bygningen er opført. Når du laver fundamentet, skal du sikre dig, at fundamentet når under frostniveauet, eller alternativt skal du bruge fx frostsikringsplader for at forhindre frost.

Uanset funderingsmetode er tilstrækkelig ventilation af underlag og gulvkonstruktionen af største betydning for bygningens levetid. Det er lettest at sikre udluftningen af gulvkonstruktionen ved at bruge et **søjlefundament**. Bygningen skal være mindst 20 cm fra terræn (mere evt. afhængig af forholdene), og det skal desuden sikres, at fx bevoksning nær bygningen ikke forhindrer udluftning af gulvkonstruktionen.

Ved brug af søjlefundament må max. støtteinterval (søjleafstand) være:

- Fundamentbjælke 48x98 mm
-> supportinterval max. 150 cm
- Fundamentbjælke 36x60 mm
-> støtteinterval max. 80 cm
- Fundamentbjælke 36x60 mm med den flade side nedad
-> supportinterval max. 60 cm

Bygningen kan også funderes på fx en **betonplade**, når fundamentsarbejdet er forsvarligt udført og det sikres, at fugt fra jorden ikke trænger ind i fundamentet (kapillærbarriere), og at mellemrummet mellem betonpladen og gulvkonstruktionen er korrekt ventileret.

Spørg eventuelt en ekspert til råds eller lad en professionel lægge fundamentet.

Fastgør fundamentbjælkerne på fundamentet for eksempel med vinkeljern (ikke inkluderet i leverancen). Fundamentbjælkerne er beskyttende behandlet, men det er alligevel klogt at lægge en bane af tagpap eller anden isolering (ikke inkluderet i leverancen) mellem fundamentet og fundamentbjælkerne for at hindre fugt i at trænge fra fundamentet til træet.

Foundation

The most important factor for a successful result is a well-made foundation. There are many foundation types, and the type should be chosen according to the foundation conditions. It is recommended to use an expert for help when choosing and planning the foundation type. A separate foundation plan must be made, if necessary.

The base must be well leveled, horizontal, frost-free, sag-free and sufficiently load-bearing. The foundation and the building must remain horizontal even after the building is built up. When making the foundation, it must be ensured that the foundation reaches below the frost level. Alternatively, for example, frost protection plates can be used for preventing frost.

Regardless of the foundation type, adequate ventilation of the floor structures is important in terms of the building's longevity. It is easiest to ensure the ventilation of the floor structures by using a **pillar foundation**. The building must be at least 20 cm off the ground (more if necessary, depending on the conditions), and it must also be ensured that, for example, vegetation near the building does not prevent ventilation of the floor structures.

When using a pillar foundation, the max. support intervals (pillar spacing):

- Foundation beam 48x98 mm -> support interval max. 150 cm
- Foundation beam 36x60 mm -> support interval max. 80 cm
- Foundation beam 36x60 mm the flat side down -> support interval max. 60 cm

The building can also be founded on a **concrete slab foundation**, for example, when the foundation work is done properly, and care is taken to ensure that moisture from the ground does not get into the foundations (capillary break) and that the space between the concrete slab and the floor is properly ventilated.

If necessary, ask an expert for advice or have the foundations laid by a professional.

Fasten the foundation beams to the foundation, for example with angle irons (not included). The foundation beams are protection treated but it is advisable to add a roofing felt strip (not included) or another insulator between the foundation and the beams to stop moisture from the foundation penetrating the timber.

Fondation

Le facteur le plus important pour un résultat réussi est une fondation bien faite. Il existe de nombreux types de fondations et le type doit être choisi en fonction des conditions des fondations. Il est recommandé de faire appel à un expert pour vous aider lors du choix et de la planification du type de fondation. Un plan de fondation séparé doit être établi, si nécessaire.

Le support doit être bien nivelé, horizontal, hors gel, sans affaissement et suffisamment porteur. Les fondations et le bâtiment doivent rester horizontaux même après la construction du bâtiment. Lors de la réalisation des fondations, il faut veiller à ce que celles-ci se situent en dessous de la ligne de gel. Alternativement, par exemple, des plaques de protection contre le gel peuvent être utilisées pour empêcher le gel.

Quel que soit le type de fondation, une ventilation adéquate des structures de plancher est importante pour la longévité du bâtiment. Il est plus simple d'assurer la ventilation des structures de plancher en utilisant une **fondation sur piliers**. Le bâtiment doit être à au moins 20 cm du sol (plus si nécessaire, selon les conditions), et il faut également s'assurer que, par exemple, la végétation à proximité du bâtiment n'empêche pas la ventilation des structures de plancher.

Lors de l'utilisation d'une fondation sur piliers, le maximum. intervalles de support (espacement des piliers) :

- Poutre de fondation 48x98 mm -> intervalle d'appui max. 150 cm
- Poutre de fondation 36x60 mm -> intervalle d'appui max. 80 cm
- Poutre de fondation 36x60 mm le côté plat vers le bas -> intervalle d'appui max. 60 cm

Le bâtiment peut également être fondé sur une **fondation en dalle de béton**, par exemple lorsque les travaux de fondation sont correctement effectués et que l'on veille à ce que l'humidité du sol ne pénètre pas dans les fondations (rupture capillaire) et que l'espace entre les fondations soit dalle de béton et le sol est bien ventilé.

Si nécessaire, demandez conseil à un expert ou faites poser les bases par un professionnel.

Fixez les solives de fondation aux fondations avec par exemple des chevilles (non livrées). Les solives sont traitées avec un produit de protection bois.

FI

Perustuspuut kannattaa asentaa siten, että ulommaiset perustuspuut tulevat hieman seinistä sisäänpäin. Tähän on kaksi syytä: Näin seinistä valuva sadevesi ei kostuta perustuspuun ja alimman hirren väliä. Lisäksi ulommaiset perustuspuut toimivat lattialautojen reunatukena. Käytännössä tämä tarkoittaa sitä, että perustukset tehdään n. 10 mm pienemmiksi kuin mökin pohja-ala on.

Ovet ja ikkunat

Oven sivukarmien etäisyyden toisistaan täytyy olla alhaalla täsmälleen sama kuin ylhäällä. Oven/ovien toimivuuden kannalta on ehdottoman tärkeää, että mökki, ja samalla ovenkarmi, on täysin vaakasuorassa. Jos ovi tai ikkuna ei tunnu istuvan aukkoonsa kunnolla, tarkista pohjan ja rakennuksen vaakasuoruus. Ovet ja ikkunat toimivat kunnolla vain, kun nämä asiat ovat kunnossa. Tarvittaessa nosta liian alhaalla olevaa mökin nurkkaa kiilaamalla. Mallista riippuen tarvikepussi voi sisältää oven säätämiseen tarkoitettuja säätölevyjä. Oven asentoa ja etäisyyttä sivukarmista voidaan tarvittaessa muuttaa asentamalla säätölevy (tarvittaessa useampi) saranalevyn/levyjien alle. Jos ovesa/ikkunassa on tappisaranat, niitä voidaan säätää pyörittämällä oven/ikkunan ja/tai karmin saranoita joko sisään- tai ulospäin tarpeen mukaan. Ole tarkkana, että asennat ikkunan oikein päin. Vääripäin asennettu sivusaranoitu ikkuna putoaa saranoiltaan, kun se avataan. Yläsaranoitu ikkuna asennetaan saranat ylöspäin. Huomaa, että se saattaa pudota saranoiltaan, jos sitä avataan liikaa tai jos ikkunan aukkipitolaite ei ole paikallaan. Kiristä oven ja ikkunan helojen ja lukon ruuvit kevyesti käsityökaluin.

SV

Placera de yttersta grundbalkarna lite inåt från stockväggarna. Det innebär, att fundamentet görs ca. 5-10 mm mindre än stugans yta. Då fuktat regnvattnet som rinner från väggarna inte fogen mellan den nedersta stocken och grundbalken. Dessutom fungerar de yttersta grundbalkarna som kantstöd för golvbrädorna.

Dörr och fönster

Distansen mellan dörrrens sidokarmar måste vara exakt densamma både uppe och nere. Både stugan och dörrkarmen måste vara helt vågräta för att dörren/dörrarna skulle fungera ordentligt. Om dörren eller fönstret inte tycks passa ordentligt i öppningen, kontrollera att grunden och stugan är vågräta. Dörrarna och fönstren fungerar väl endast när detta är ok. Om ett av stugans hörn har sjunkit ned kan det kilas uppåt.

Beroende på modell kan tillbehörspåsen innehålla justeringsplåtar för gångjärnen. Vid behov kan dörrrens ställning och avstånd från sidokarmen justeras genom att montera en eller flera justeringsplåtar under gångjärnsskivan/skivorna. Några modeller har gångjärn som kan justeras genom att skruva gångjärnet inåt eller utåt enligt behov.

Fönstren måste installeras på rätt sätt. Om ett fönster med gångjärn på sidan installeras upp och ner, faller det av gångjärnen när det öppnas. Ett fönster med gångjärnen högst uppe måste installeras med gångjärnen uppåt. Observera att det kan falla av gångjärnen om det öppnas för mycket eller om anordningen som håller fönstret öppet inte är på plats. Dra åt skruvarna på dörr- och fönsterbeslagen och låset lätt med handverktyg.

DE

Es empfiehlt sich, zwischen den Fundamenten und den Fundamentbäumen einen Dachpappenstreifen oder eine andere Isolierung (nicht im Lieferumfang enthalten) anzubringen, um das Aufsteigen von Feuchtigkeit von den Fundamenten zum Holz zu verhindern.

Die Fundamenthölzer sollten so eingebaut werden, dass die äußeren Fundamenthölzer leicht nach innen von den Wänden abstehen. Dafür gibt es zwei Gründe: Auf diese Weise benetzt das von den Wänden abfließende Regenwasser nicht den Raum zwischen dem Fundamentholz und dem untersten Wandbohle. Darüber hinaus dienen die äußeren Fundamenthölzer als Randstützen für die Dielen. In der Praxis bedeutet dies, dass die Fundamente ca. 10 mm kleiner als die Bodenfläche der Haus ausgeführt werden.

Türen und Fenster

Der Abstand zwischen den Seitenrahmen der Tür muss unten genau gleich sein wie oben. In Bezug auf die Funktionalität von Türen und Fenstern ist es äußerst wichtig, dass das Haus und zugleich der Türrahmen völlig waagrecht sind. Überprüfen Sie, ob Fundament und Gebäude waagrecht sind, wenn es so aussieht, als würde die Tür oder das Fenster nicht in die Öffnung passen. Türen und Fenster funktionieren nur dann richtig, wenn diese Dinge in Ordnung sind. Heben Sie bei Bedarf die zu tief liegende Ecke des Hauses mit einem Keil.

Je nach Modell kann die Zubehörtasche Einstellplatten für die Scharniere enthalten. Bei Bedarf können Position und Abstand der Tür vom Seitenrahmen eingestellt werden, indem eine oder mehrere Einstellplatten unter den Scharnieren montiert werden. Einige Modelle verfügen über Scharniere, die durch Schrauben des Scharniers nach innen oder außen nach Bedarf eingestellt werden können.

Achten Sie darauf, dass Sie das Fenster in die richtige Richtung installieren. Ein falsch installiertes Fenster mit Seitenscharnieren fällt beim Öffnen aus den Scharnieren. Ein Fenster mit Scharnieren oben wird mit den Scharnieren nach oben montiert. Beachten Sie, dass es aus den Scharnieren fallen kann, wenn es zu weit geöffnet wird oder wenn die Offenhaltevorrichtung des Fensters nicht vorhanden ist.

DK

Det kan betale sig at montere fundamentbjælker, således at de yderste fundamentbjælker ikke når helt ud til væg bjælkerne. Dette er der to grunde til. På den måde kan regnvandet ikke løbe mellem fundamentbjælken og den nederste bjælke. Desuden fungerer de yderste fundamentbjælker som kantstøtte til gulvplanker. I praksis betyder dette, at fundamentet opføres ca. 5-10mm mindre end husets grundareal.

Dør og vindue

Indbyrdes afstand mellem dørsidkarmene skal være nøjagtig ens for ned og for oven. Husk, at det er yderst vigtigt for dørens/dørens funktion, at bygningen og dørkarmen er fuldstændig vandret. Hvis døren eller vinduet ikke ser ud til at sidde godt i åbningen, tjekkes om bunden og bygningen er i vinkel. Døre og vinduer fungerer kun ordentligt, hvis disse ting er i orden. Løft om nødvendigt bygningshjørnet, der ligger for lavt, med en kile.

Afhængig af modellen kan tilbehørsposen indeholde justeringsplader til hængslerne. Om nødvendigt kan dørens position og afstand fra sidekarmen justeres ved at montere en eller flere justeringsplader under hængselsskiven(e). Nogle modeller har hængsler, der kan justeres ved at skrue hængslet ind eller ud efter behov.

Tjek omhyggeligt, at vinduet vender den rette vej. Et forkert monteret, sidehængslet vindue falder af hængslerne, når det åbnes. I et vindue, som hængsles i toppen, monteres hængslerne opad. Husk, at vinduet falder af hængslerne, hvis det åbnes for meget, eller hvis klinken ikke er monteret. Stram skrueerne på dør- og vinduebeslagene og låsen let med håndværktøj.

GB

The outermost foundation beams should finish nearer each other than the log walls. There are two important reasons for this. 1. Rain water won't wet the point of contact of the foundation beams and the lowest logs. 2. The outermost foundation beams offer support for the edge of the floor. In practise it means that the foundation shall be 5-10mm smaller than the log frame of the cabin.

Door and window

The distance between sides of the door frame must be exactly the same at the top and the bottom. It is very important that the cabin and the door frame are completely level to allow the door(s) to function properly. If the doors or windows do not seem to fit correctly in the opening, check the level of the foundation and the level of the building. These components will not function properly if they do not sit level. If necessary pack up the low corner to correct this fault.

Depending on the model, the accessory bag may contain adjustment plates for the hinges. If necessary, the position and distance of the door from the side frame can be adjusted by mounting one or more adjustment plates under the hinge(s). Some models have hinges that can be adjusted by screwing the hinge inwards or outwards as needed.

Be careful to install windows the right way up. Windows with hinges on the side assembled upside down will fall from the hinges when opened. Some windows are to be assembled with hinges at top. Avoid opening such too much, because it might also loosen from the hinges. Lightly tighten the screws on the door fittings and lock with hand tools.

FR

Toutefois il est recommandé d'ajouter une bande de feutre bitumeux (non livrée) ou un autre matériel isolant entre les fondations et les solives pour empêcher l'humidité de remonter du sol vers le bois massif de la construction. Veillez à assembler les solives de la fondation un peu plus vers l'intérieur par rapport aux murs en madriers (5 mm de chaque côté). Cela permettra à l'eau ruisselante de s'évacuer plus facilement. Il y a deux raisons importantes à ceci: tout d'abord, l'eau de pluie tombant le long des murs ne mouillera pas le point de contact entre les solives de fondation et les premiers madriers du bas, et ensuite cela vous permettra aussi de fixer plus facilement vos lames de plancher.

Porte et fenêtre

Les intervalles entre les montants latéraux doivent être exactement identiques au dessus et au dessous. Souvenez-vous que pour permettre à la porte de fonctionner correctement, il est impératif que l'abri et le cadre de la porte ou des portes soient parfaitement de niveau et d'équerre. Si la porte ou la fenêtre semble ne pas vouloir se placer correctement dans l'ouverture, vérifiez que le bâtiment est de niveau. Les menuiseries fonctionnent correctement uniquement lorsque le bâtiment est de niveau. Si nécessaire soulevez un coin de la maison et placez-y une cale en bois traité.

Faites attention à installer la fenêtre dans le bon sens. Une fenêtre montée à l'envers tomberait de la charnière, une fois ouverte. Les fenêtres avec des charnières placées en haut seront posées avec les charnières vers l'extérieur. Évitez d'ouvrir trop cette dernière, elle pourrait alors se déboîter des charnières d'avant plus si l'entrebâilleur n'a pas été installée.

Ovien ja ikkunoiden yläpuolella oleva painumavara

Oven ja ikkunan yläpuolelle jää muutaman senttimetrin korkuinen rako eli painumavara. Puu on elävä materiaali ja kutistuu kuivalla ilmalla (hirsikehikko painuu) ja laajenee kostealla (hirsikehikko nousee). Tämän vuoksi painumavara on välttämätön, jotta hirsiseinät voivat elää ilmankosteuden vaihtelun mukaan rakenteen vahingoittumatta. Painumavara peitetään peitelautoilla, jotka naulataan vain oven/ikkunan karmiin, ei hirsiiin, jotta naulauksella ei estettäisi hirsikehikon elämistä. Samasta syystä myöskään oven- tai ikkunankarmeja ei saa naulata kiinni hirsiseinään muualta kuin alimmasta hirrestä.

Hirsikehikon eläminen on otettava huomioon rakennuksen pystyttämässä ja käytössä. Älä naulaa tai ruuvaa hyllyköitä tms. siten, että ne estävät rakenteen pystysuuntaista elämistä. Vamista myös, että esimerkiksi korkeat hyllyt ja kalusteet eivät osu kattoon ja aiheuta vahinkoa rakenteille hirsikehikon painuessa.

Katto- ja lattialaudat

Katto- ja lattialaudan takaosa on normaalisti vajaasärmäinen, ja tämä ei ole vika vaan kuuluu tuotteeseen. Ole tarkkana, että käytät oikeita lautoja, sillä kattolautoissa on samanlainen profiili kuin lattialautoissa.

Katto- ja lattialauta elää ilmankosteuden mukaan jonkin verran, joten jokaisen laudan väliin täytyy jättää pieni rako (1-1,5 mm). Kattolaudat asennetaan sileä puoli alaspäin eli mökkiin päin ja urat ylöspäin.

Katemateriaali

Jos toimitukseen kuuluu katemateriaali, on se asennettava välittömästi katon valmistuttua. Jos toimitukseen ei kuulu katemateriaalia, tulee katto suojata heti katon valmistuttua ja asentaa katemateriaali viipymättä. Rakennus on tarkoitettu katettavaksi kevyellä katemateriaalilla. Harjakattoisiin malleihin suositellaan palahuopa-, rullahuopa- tai peltikatetta. Loivakattoisiin malleihin tulee käyttää loivalle kattokaltevuudelle soveltuvaan liimautuvaa rullahuopaa tai EPDM-katetta. Tarkista katemateriaalivalmistajan suositus kattokaltevuudesta ja seuraa asennuksessa katemateriaalin toimittajan ohjeita.

Sänkningsmån över dörrar och fönster

Det finns en öppning på några centimeter, en s.k. sänkningsmån, ovanför dörr och fönster. Eftersom träet är ett levande material, krymper det vid torrt väder (timmerstommen sänks) och utvidgar sig vid fuktigt väder (timmerstommen höjs). Sänkningsmån är nödvändig för denna vertikala rörelse. Sänkningsmån täcks med täcklister som spikas endast i dörr- och fönsterkarmar, inte i väggarna, för att väggarnas rörelse inte skulle bli förhindrad. Av samma anledning ska dörrrens eller fönstrets karmar inte spikas i timmerväggarna från annat håll än den nedersta väggtrimmen.

Timmerramens vertikala rörelse måste beaktas vid montering och användning av byggnaden. Fäst inte hyllor etc. så att dem förhindrar det vertikala rörelset av väggarna. Kontrollera även att t.ex. höga hyllor eller skåp inte når taket och orsakar skador åt konstruktionen när väggarna sätter sig.

Tak- och golvbrädor

Vankant och hyvelspår som normalt förekommer på baksidan av tak- och golvbrädorna tillhör produkten och är inget fel. Var noggrann att använda rätta brädor eftersom takbrädorna har samma profil som golvbrädorna.

Tak- och golvbrädorna rör sig beroende på luftfuktigheten och därför måste man lämna en 1-1,5mm springa mellan varje bräda. Takbrädorna fästs med den släta sidan neråt (mot stugan) och spåren uppåt.

Takmaterial

Om leveransen innehåller takmaterial, måste det monteras omedelbart efter att takbrädorna har installerats. Om leveransen inte innehåller takmaterial, måste taket skyddas så snart det är färdigt och takmaterial måste monteras så snart som möjligt. Taket bör täckas med ett lätt takmaterial. Vi rekommenderar shingel, takpapp eller plåttak för tak med lutning. För modeller med plana tak rekommenderar vi takpapp eller optimalt EPDM-tätskikt. Kontrollera takmaterialtillverkarens rekommendation för taklutning och följ monteringsanvisningen från takmaterialtillverkaren.

Sie werden bemerken, dass über der Tür/Fenster ein Spalt offenbleibt. Dieser Schlitz wird abschließend mit den beiliegenden Abdeckbrettchen innen und außen verdeckt, die am Rahmen (nicht an den Bohlen!) befestigt werden, um das Arbeiten nicht zu behindern.

Die vertikale Bewegung des Holzrahmens muss sowohl bei der Montage des Gebäudes als auch bei seiner Verwendung berücksichtigt werden. Schrauben/nägeln Sie keine Regale usw. so an, dass sie die vertikale Bewegung der Wände verhindern. Prüfen Sie auch, ob z.B. hohe Regale oder Schränke reichen nicht bis zur Dach und beschädigen die Konstruktion, wenn sich die Wände setzen.

Hinweis! Ziehen Sie die Schrauben an den Tür- und Fensterbeschlägen und am Schloss mit Handwerkzeugen leicht an.

Dachbretter und Fussbodendielen

Beachten Sie bitte hier, wie auch bei den Dachprofilbrettern und Fussbodendielen, dass auf der Rückseite aus produktionstechnischen Gründen Hobelfehler sowie Baumkante erlaubt sind und keinen Reklamationsgrund darstellen. Fussbodendielen und Dachbretter haben das gleiche Profil.

Die Bretter nicht zu stramm Nut in Feder verlegen. Lassen Sie ein wenig Spiel (1-1,5mm), damit das Holz arbeiten kann.

Bedachungsmaterial

Wenn die Lieferung Dachmaterial enthält, muss dieses sofort nach Fertigstellung des Daches installiert werden. Wenn die Lieferung kein Dachmaterial enthält, muss das Dach sofort nach Fertigstellung geschützt werden und das Dachmaterial muss ohne Verzögerung installiert werden. Wir empfehlen für ein Dach mit Neigung Schindeln, Dachpappe oder Blechdach. Für Modelle mit Flachdach empfehlen wir Dachpappe oder die optimale Dacheindeckung stellt eine EPDM-Bahn da. Beachten Sie die Empfehlung des Dacheindeckungsherstellers für die Dachneigung und befolgen Sie die Montageanleitung des Dacheindeckungsherstellers.

DK

Plads til sætning over døre og vinduer

Over døren og vinduet kommer en mellemrum på et par centimeter, dvs. plads til sætning. Træ trækker sig sammen i tør vejr (bjælkerammen sætter sig) og udvider sig i fugtigt vejr (bjælkerammen bevæger sig opad), fordi træ er et levende materiale. Det er derfor, at plads til sætning er nødvendig, så bjælkevæggene kan arbejde efter luftfugtigheden uden at skade konstruktionen. Pladsen til sætning dækkes med en dækplade, som sømmes på dør-/vindueskarmen, ikke på bjælken, for ikke at hindre bjælken i at arbejde. Af samme grund må hverken dør eller vindueskarmer sømmes på bjælkevæggen andetsteds end på den nederste bjælke.

Tømmerrammens lodrette bevægelse skal tages i betragtning både ved bygningens samling og i dens anvendelse. Fastgør ikke hylder osv., så de forhindrer væggenes lodrette bevægelse. Tjek også, at f.eks. høje hylder eller skabe når ikke taget og forårsager skade på strukturen, når væggene sætter sig.

Tag- og gulvbrædder

Tag- og gulvbrættets bagside er normalt vankantet, hvilket ikke er fejl, men hører til produktet. Sikr, at det er de rigtige brædder du bruger, da tagbrædderne har samme profil som gulvbrædderne.

Brædderne arbejder en smule efter luftfugtigheden, så der skal være en lille sprække (1-1,5 mm) mellem alle brædderne. Tagbrædderne monteres så det glatte side vender nedad (mod huset) og rillene opad.

Dækmateriale

Hvis leverancen omfatter materialet til tagdækning, skal det monteres straks efter montering af taget. Hvis leverancen ikke omfatter materialet til tagdækning, skal taget beskyttes straks efter færdigmontering og der skal uden forsinkelse sørges for tagdækning. Bygningen er beregnet til at blive dækket med let materiale. Vi anbefaler shingles, tagpap eller bliktag til taget. Til modeller med fladt tag anbefaler vi tagpap eller EPDM tag. Tjek tagmaterialeproducentens anbefaling for taghældningen og følg monteringsvejledningen leveret af tagmaterialeproducenten.

GB

Allowance for sinking above the doors and windows

There is a few centimetres space, allowance for sinking, above the door and window. Because wood is a living material, it shrinks in dry conditions (log frame goes down) and expands due to moisture (log frame rises). That is why the allowance for sinking is so essential - it lets the walls move without damaging the construction. The space is hidden with cover board nailed only to the frame of the door/window. Never nail it to the log; this would prevent the natural movement of the log construction. For the same reason the frames of doors or windows must not to be nailed to the log wall at any other place than the lowest log.

The vertical movement of the log frame must be taken into account both in the assembly and in the use of the building. Do not attach shelves, etc. so that they prevent the vertical movement of the walls. Also check that e.g. high shelves or cabinets do not reach the roof and cause damage to the structure when the walls settle.

Roof and floor boards

It is normal that the back side of the roof and floor boards has wane on it. It is not a defect but a characteristic of the product. Roof boards and floor boards have the same profile, therefore make sure you are using right boards for right purpose.

The boards will expand and contract depending upon the amount of moisture in the air, so leave a space of 1-1.5mm between each board. Roof boards are assembled the flat side downwards and the side with furrows upwards.

Covering material for roof

Covering material for the roof must be installed immediately. If this is excluded, temporary protection is required. Only light material are suitable roof coverings. We recommend shingles, roofing felt or tin roof for gable roofs. For models with plane roof, we recommend roofing felt or EPDM roofing. Check the roofing material manufacturer's recommendation for the roof slope and follow the assembly instructions supplied by the roofing material manufacturer.

FR

L'espace au-dessus des fenêtres et des portes

Lorsque vous continuerez le montage des murs, vous noterez qu'il y a un espace ou jeu de quelques centimètres au-dessus de la porte et de la fenêtre. Puisque le bois est un matériau vivant, il se contracte si l'air est sec (la structure en madriers descend) et gonfle si le temps est humide (la structure en madriers remonte). C'est pourquoi cet espace est essentiel, afin que les murs puissent travailler sans endommager la construction. Cet espace sera caché avec des couvertes joints, qui seront cloués seulement sur le cadre de la porte ou de la fenêtre. Ne jamais planter de clous dans les madriers, autrement le mouvement naturel des madriers sera bloqué. Pour cette même raison, le cadre de la porte et de la fenêtre ne doivent pas être cloués au mur ni à aucun autre endroit, sauf dans le madrier le plus bas.

Le mouvement vertical de la charpente doit être pris en compte à la fois dans l'assemblage du bâtiment et dans son utilisation. Ne fixez pas d'étagères, etc. afin qu'elles empêchent le mouvement vertical des murs. Vérifiez également que, par ex. les étagères ou les armoires hautes n'atteignent pas le toit et causent des dommages à la structure lorsque les murs se tassent.

Voliges et le plancher

Il est normal que le dessous des lames de plancher soit flache. Ce n'est pas un défaut mais une particularité du produit. Veuillez d'utiliser des bonnes lames, car les voliges ont le même profil que les lames de plancher.

Les lames et les voliges travaillent en fonction l'humidité de l'air, vous devez donc laisser un peu de jeu (1 -1,5mm) entre chaque lame de plancher et volige. Vous devez poser les voliges avec un côté lisse vers l'intérieur du bâtiment, et le côté avec les rainures vers l'extérieur.

Le matériel de couverture du toit

Le matériel de couverture du toit doit être installé immédiatement, qu'il soit inclus ou non. S'il est exclu, le toit doit être protégé et vous devez poser la couverture dès la livraison. Le bâtiment est prévu pour supporter seulement des matériaux légers. Nous recommandons une couverture toit type feutre bitumée ou la tôle pour les toits à deux pentes. Pour les modèles à toit plat, nous recommandons une couverture toit type feutre bitumée autocollante ou la couverture EPDM. Vérifiez les recommandations du fabricant du matériau de toiture pour la pente du toit et suivez les instructions de montage fournies par le fabricant du matériau de toiture.

Myrskyvarmistus

Koville tuulille ja myrskyille alttiilla rakennuspaikoilla mökin kiinnittäminen perustuksiin ja katon kiinnittäminen mökkiin täytyy tehdä erityisen huolellisesti. Tämä saattaa vaatia erityiskiinnitystarvikkeita, jotka eivät sisälly toimitukseen.

Vinkkejä pystytykseen

Jos sivu- ja päätyseinät ovat eri korkeudella, kun seinät on pystytetty ylös saakka, tarkista, että kaikki hirret ovat kunnolla pontissaan. Voit myös korjata asian niin, että nostat matalammaksi jääneen seinän ylimmän hirren oikealle korkeudelle ja kiinnität sen viereisen seinän hirteen. Naputtele sitten alempia hirsisiä yhtä kerrallaan ylöspäin ja tasaa näin hirsien välit.

Pintakäsittely

Lillevilla-tuotepaketeissa oleva puutavara on käsittelemätöntä, paitsi perustuspuut ja terassilaudat, joihin on käytetty siveltävää puunsuoja-ainetta. Rakennuksen pintakäsittely on tehtävä viipymättä heti rakennuksen pystytyksen jälkeen sään ja olosuhteiden niin sallissa. Ensimmäinen käsittely on tehtävä homeutumista ja sinistymistä ehkäisevällä värittömällä puunkyllästysaineella.

Tämän jälkeen tehdään pintakäsittely joko kuultavalla puunsuojalla tai peittävällä maalilla. Kaikkien käytettävien pintakäsittelyaineiden ja maalien suhteen on tarkistettava, että ne ovat hengittäviä ja hirsipintojen käsittelyyn ja maalaukseen sopivia. Kysy neuvoa käsittelyaineen myyjältä. Hengittämättömän kalvon muodostavaa maalia ei saa käyttää. Noudata työskentelyssä käsittelyaineen valmistajan ohjeita. Käsiteltävän puun ja käsittelyolosuhteiden tulee olla kuivat.

Rakennus tulee käsitellä viipymättä myös sisältä sisäpinnoille tarkoitetulla pintakäsittelyaineella, nurkat ja muut saumat erityisen huolellisesti. Myös ovet ja ikkunat on käsiteltävä molemmin puolin.

Pintakäsittelystä huolimatta saattaa kosteutta päästä tulemaan rakennuksen sisälle nurkista, oksankohdistista, halkeamista ja osien liitoskohdistista. Tarvittaessa estä tämä esimerkiksi silikonin avulla.

Stormsäkring

Vid blåsiga och stormiga byggnadsplatser är det viktigt att man fäster stugan ordentligt i grunden och att man fäster taket ordentligt i stugan. Detta kan kräva extra utrustning som inte inkluderas i leveransen.

Tips för monteringen

Om sido- och gavelväggarna är inte på samma nivå när väggarna har rests, kontrollera att alla väggstockar sitter ordentligt på plats. Du kan också rätta till problemet genom att lyfta den översta stocken på den lägre väggen till rätt nivå och fästa den i stocken i nästa vägg. Därefter knackar du de nedre stockarna uppåt och utjämnar springorna mellan dem.

Skyddsbehandling

Virket som används för Lillevilla-produkter är obehandlat, förutom grundbalkarna och terrassbrädorna, som har blivit behandlade med skyddsmedel. Ytbehandling av byggnaden bör göras omedelbart efter att man uppfört byggnaden men så att väder och förhållanden tillåter detta. Första behandlingen bör göras med ett färglöst träimpregneringsmedel som förhindrar mögel och blånadssvamp.

Efter detta gör man en ytbehandling antingen med en transparent bets eller med en täckande målfärg. Kontrollera alla ytbehandlingsmedel som används, så att de andas och är avsedda för behandling eller målning av timmerytor. Fråga råd av personalen som säljer behandlingsmedlet. Målfärg som bildar en tät hinna som inte andas får inte användas. Följ tillverkarens anvisningar i arbetet med behandlingsmedel. Trä som behandlas skall vara torrt och arbetsförhållandena måste vara torra.

Byggnaden ska även behandlas från insidan med ett ytbehandlingsmedel avsett för invändiga ytor utan dröjsmål, hörn och andra sömmar med särskild omsorg. Dörrar och fönster ska behandlas från båda sidorna.

Trots skyddsbehandlingen kan fukt tränga in i hörn, kvistar, sprickor eller fogar. Vid behov kan detta förhindras med till exempel silikon.

Sturmsicherung

Bei Baustellen, die sturmgefährdet und starkem Wind ausgesetzt sind, muss die Befestigung des Hauses an den Fundamenten und die Befestigung des Daches am Haus mit besonderer Sorgfalt erfolgen. Dies kann spezielles Zubehör erfordern, das nicht im Lieferumfang enthalten ist.

Tipps für den Bau

Wenn sich die Seiten- und Giebelwände beim Aufrichten der Wände auf einer anderen Höhe befinden, prüfen Sie, ob alle Stämme in der richtigen Position sind (Nut und Feder). Sie können dies korrigieren, indem Sie die zu tiefe Wand auf die richtige Höhe der obersten Wandbohle anheben und an der angrenzenden Wand befestigen. Klopfen Sie danach die unteren Wandbohlen eine nach der anderen nach oben und gleichen Sie damit die Lücke zwischen den Stämmen aus.

Holzschutz

Das Holz, das für Lillevilla-Produkte verwendet wird, ist mit Ausnahme der Fundamenthölzer und den Terrassendielen, unbehandelt. Die Fundamenthölzer und Terrassendielen sind mit Holzschutzmitteln behandelt. Um Holz im Außenbereich gegen Verfärbungen wie Vergrauung, Stockflecken und Schimmel zu schützen ist die kundenseitige Ausführung eines ordnungsgemäßen Holzschutz unabdingbar.

Der Bausatz sollte innerhalb der ersten Tage nach der Errichtung (maximal eine Woche) mit einer vor Bläue schützenden Grundierung für den Aussenbereich in ausreichender Auftragsmenge (siehe Verarbeitungshinweise des Herstellers) behandelt werden – auch in den Eckverbindungen.

Beachten Sie bei der Verwendung von 2 in 1 Präparaten (Grundierung + Lasur), dass bei neuem unbehandeltem Holz in der Regel dennoch eine gesonderte Grundierung gegen Holzbläue vorzunehmen ist. Nach der Grundierung erfolgt die farbliche Endbehandlung. Verarbeitung nach Angaben des Farbherstellers! Verwenden Sie ausschließlich Produkte die für den Außenbereich zugelassen sind! Lasuren müssen ausreichend pigmentiert sein. Zu helle oder farblose Produkte werden nicht empfohlen, da diese keinen Schutz vor Vergrauung bieten. Deckende Holzschutzfarben müssen offenporig und atmungsaktiv sein. Versiegelnde Produkte sind ungeeignet! Auch das Innere des Hauses muss mit einer vor Bläue schützenden Grundierung behandelt werden, die inneren Ecken besonders sorgfältig. An Türen und Fenstern muss ebenfalls von beiden Seiten eine Schutzbehandlung erfolgen. Trotz der Oberflächenbehandlung kann Feuchtigkeit aus Ecken, Ästen, Rissen und Fugen in das Gebäude eindringen. Vermeiden Sie dies ggf. mit Silikon.

Stormsikring

På steder, der er udsat for vind og storm, skal husets fastgørelse på fundamentet og tagets fastgørelse på huset udføres meget omhyggeligt. Dette kan kræve specielt fastgørelsestilbehør, som ikke er inkluderet i leverancen.

Praj omproblemløsninger ved opførelse

Hvis side- og endevæggene ikke ligger på niveau med hinanden, når væggene er færdig opført, tjek om alle bjælker ligger i not, som de skal. Du kan også udbedre fejlen, således at du løfter den lavere vægs øverste bjælke til den rette højde og fastgør den i bjælken på væggen ved siden af. Derefter skal du banke let på bjælkerne en ad gangen opad for at udjævne bjælkerens mellemrum.

Overfladebehandling

Træet der er brugt til LILLEVILLA produkter er ikke blevet behandlet, undtagen fundamentbjælkerne og terrassebjælkerne, som er blevet behandlet mod mug. Hytten skal regelmæssigt overfladebehandles med et træbeskyttelsesmiddel, som beskytter mod skimmelsvamp og blå misfarvning. Hvis farven, som du foretrækker ikke indeholder behandling mod mug, skal de behandles inden de males. Hvis du bruger maling, skal du sikre at det er egnet til tømmeroverflader, og at det ikke danner en såkaldt plastikoverflade. Bed om yderligere oplysninger fra din lokale forretning. De første to behandlinger skal udføres så snart hytten er færdigmonteret. Det bedste resultat opnåes ved at foretage behandlingen under tørre forhold. Træet skal være tørt. Indersiden af hytten, specielt hjørnerne og andre falser, skal også behandles med særlig omhu med et træbeskyttelsesmiddel beregnet til indvendige overflader, og også denne behandling skal foregå med regelmæssige mellemrum. Døre og vinduer skal behandles på begge sider. Uanset beskyttelse kan fugt trænge ind gennem bygningens hjørner, knaster, revner og samlinger. Dette kan hindres for eksempel med silikone, når det kræves.

Protection against storm

Fasten the roof to the building and the cabin to the foundation and take special care in open areas where there is the possibility of heavy winds and storms. You will need extra fastening material excluded from the delivery.

Some tips for possible problematic stages

If the side and end walls are at different heights when they are completed, check that all the logs are down correctly in their tongue-and-groove joint. You can rectify this by lifting the uppermost log of the lower wall to the right level and by fastening it to the log of the connecting wall. Then knock the lower logs up one by one and even out the spaces. This is not a machining fault, it is due to the moisture content of the timber and will rectify itself in due course.

Protection treatment

The timber used for the products LILLEVILLA-products has not been treated, with the exception foundation beams and terrace boards, that has been treated against blue stain and moulding. Protection treatment of the building must be performed immediately after erecting the cabin as soon as the weather is suitable for it. The first treatment should be done with a with a colorless wood preservative that prevents the formation of mold and blue stain. As paint can be used transparent glaze or paint. Make sure the glaze/paint you are about to use is suitable for log surfaces, and does not form a so-called plastic, non-breathing surface. Ask for more information from your local paintshop. The wood must be dry when it is treated, and the working conditions as well.

Also the interior of the building must be treated without delay with wood preservative intended for interior surfaces, the inner corners and other seams especially carefully. Doors and windows must be treated from both sides.

Despite treatment, moisture can get in through corners, knots, splits and joints of the parts. This can be prohibited with silicon, if needed.

Protection contre la tempête

Dans les endroits enclins aux vents violents, il faut fixer le toit au bâtiment et la maison aux fondations avec un beaucoup de soin. Vous pouvez avoir besoin de matériel de fixation supplémentaire, ce matériel n'est pas inclus dans la livraison.

En cas de problème

Si les murs latéraux ont des hauteurs différentes quand ils sont complètement montés, vérifiez que tous les madriers sont posés avec leur languette sur les rainures. Vous pouvez également régler le problème en soulevant le madrier le plus élevé (du niveau plus bas du mur) et en le fixant au madrier du mur latéral. Donnez ensuite de petits coups du bas vers le haut sur les madriers inférieurs et régularisez les espaces de cette façon.

Traitement de protection

Le bois utilisé pour les produits LILLEVILLA n'a pas été traité, à l'exception des solives et les lames de plancher de la terrasse, qui ont été badigeonnées avec un produit protectif. C'est pourquoi il est recommandé de traiter votre abri de jardin tout de suite après le montage avec une lasure protectrice anti-bleuissement et anti-cryptogames. Pour la peinture on peut utiliser une lasure pour le bois transparente brillante ou de la peinture couvrante pour le bois. Si vous utilisez de la peinture, assurez-vous qu'elle est adaptée pour le madrier, et qu'il ne forme pas d'une soi-disant surface en plastique. Demandez plus d'informations à votre conseiller peinture local. Deux couches de traitement de protection ou de peinture doivent être appliquées juste après avoir monté l'abri. Suivez les instructions du fabricant du traitement. Un meilleur résultat sera obtenu dans des conditions sèches. De plus, l'intérieur du bâtiment doit être traité sans délai avec un produit de préservation du bois destiné aux surfaces intérieures, les angles intérieurs et autres joints avec une attention particulière. Les portes et les fenêtres doivent être traitées des deux côtés.

Malgré le traitement, l'humidité peut entrer dans les angles, les noeuds, les fentes et les emboîtements des pièces. Si cela s'avère nécessaire, vous pouvez appliquer de la silicone.

Huoltotoimet

Mökin turvallinen ja pitkäikäinen käyttö edellyttää osien kiinnityksen ja kunnan säännöllistä tarkistamista ja tarvittaessa huoltamista (erityisesti kattorakenteet, katemateriaali, ovet ja ikkunat, mökin kiinnitys perustuksiin, myrskyvarmistus, pintakäsittely). Tarkistamisen ja huollon laiminlyönti voi vahingoittaa rakennusta tai aiheuttaa mökin käyttäjälle turvallisuusriskin.

Pintakäsittelyn kunnan säännöllinen tarkistaminen ja tarvittaessa uusiminen on tärkeää. Seuraa erityisesti ovien ja ikkunoiden ja niiden karmien alaosia, puun päätypintoja ja kovalle kulutukselle joutuvia osia. Tarkista ovien ja ikkunoiden toimivuus ja säädä saranoita tarvittaessa. Tarkista myös ovien ja ikkunoiden silikonisaumojen kunto ja uusi ne tarvittaessa.

Erytisen tärkeää on varmistaa, että ilmanvaihto on kunnossa ja että pohjan tuuletus toimii kunnolla.

Suosittelavaa on asentaa tuuletusrilät (ei sisälly toimitukseen) päätykolmioiden yläosaan, jotta ylimääräinen kosteus pääsee rakennuksesta ulos.

Työkalut

Pystytystä varten tarvitaan vasara, porakone, ruuvinväännin eri profiileilla, vesivaaka, mittanauha, kiintoavain, liimaa ja saha. On suositeltavaa, että pystytyksessä on joku auttamassa. Tarkista viranomaisilta rakennusluvan tarve. Huomioithan, että pystytys edellyttää hieman osaamista. Tarvittaessa pyydä apua ammattilaiselta.

Turvallisuus

Vaikkakin kaikki osat ovat huolellisesti viimeistellyt, on aina mahdollista että hirrestä irtoaa tikkuja. Siksi suosittelimme pitkähihaista paitaa, hanskoja sekä suojalaseja puun kanssa työskennellessä. Sahaa aina pois päin itsestäsi. Kun sahaat tai leikkaat, älä pidä sormia sahatavan osan takana. Pidä lapset pois rakennustyömaalta. Noudata aina kansallisia turvallisuusmääräyksiä.

Skötsel

Ett tryggt och långvarigt bruk av stugan förutsätter regelbunden kontroll av delarnas fästen och skick samt underhåll vid behov (gäller speciellt takkonstruktion, takmaterial, dörrar och fönster, stugans fastsättning till grunden, stormsäkring, skyddsbehandling). Försummelse av kontroll och underhåll kan skada byggnaden eller utgöra en säkerhetsrisk för användaren.

Regelbunden kontroll av skyddsbehandling och förnyelse vid behov är viktigt. Kontrollera speciellt nedre delarna av dörrar och fönster och deras karmar, ändrar av delarna och delar som utsätts för kraftig förslitning. Kontrollera dörrarnas och fönstrens funktion och justera gångjärnen vid behov. Kolla också silikonfogarna hos dörrar och fönster och förnya dem vid behov. Speciellt viktigt är det att se till att stugans och grundens ventilation fungerar väl.

Det rekommenderas att installera ventilationsgaller (ingår inte i leveransen) högst upp på gaveltriangelarna för att låta extra fukt komma ut från stugan.

Verktyg

För montering behövs hammare, bormaskin, skruvdragare med olika profiler, vattenpass, måttband, skiftnyckel, lim samt såg. Vi rekommenderar att någon är med och hjälper till med monteringen. Kontrollera med myndigheterna behovet av byggnadstillstånd. Notera att monteringen kräver lite erfarenhet. Vid behov, be hjälp av en yrkeskunnig.

Säkerhet

Även om alla delar är noggrant färdigställda, finns det en möjlighet att det lossnar flisar från virket. Därför rekommenderar vi långärmad tröja, handskar och skyddsglasögon under monteringen. Såga alltid utåt från dig själv. När du sågar elles skär, håll inte fingrarna bakom delen du arbetar med. Håll barnen borta från arbetsplatsen. Följ alltid nationella säkerhetsrekommendationer.

Produktpflege

Eine sichere und langfristige Nutzung des Blockbohlenhauses setzt voraus, dass die Befestigung und der Zustand der Teile regelmäßig geprüft und bei Bedarf instandgesetzt werden (insbesondere Dachkonstruktionen, Dachmaterial, Türen und Fenster, Gebäudebefestigung am Fundament. Sturmsicherung, Oberflächenbehandlung). Die Vernachlässigung der Prüfung und Pflege kann das Gebäude beschädigen oder für den Benutzer ein Sicherheitsrisiko verursachen. Eine regelmäßige Zustandsprüfung und ggf. eine Erneuerung der Oberflächenbehandlung ist wichtig. Achten Sie besonders auf die unteren Teile der Türen, Fenster und Fensterrahmen, Stirnflächen des Holzes und hochbeanspruchte Teile. Prüfen Sie die Funktionsfähigkeit der Türen und Fenster und stellen Sie ggf. die Scharniere ein. Prüfen Sie auch den Zustand der Silikonfugen der Türen und Fenster und erneuern Sie diese bei Bedarf. Der Zustand des Dachs und Dachmaterials muss jährlich überprüft werden, damit keine undichten Stellen entstehen können.

Sorgen Sie stets für ausreichende Belüftung des Hauses und der Unterkonstruktion, auch des Innenraums im Herbst und im Winter. So vermeiden Sie die Bildung von Stockflecken. Es wird empfohlen, im Oberteil des Giebeldreiecks Lüftungsgitter zu installieren (nicht im Lieferumfang enthalten), damit zusätzliche Feuchtigkeit aus dem Gebäude entweichen kann.

Werkzeuge

Zum Aufbau brauchen Sie folgende Werkzeuge: Handhammer, Bohrmaschine, Schraubendreher mit Kreuzschlitz- und Meißel-Bits, Wasserwaage, Metermaß, Gabelschlüssel, Akkuschrauber und Säge. Für alle Neubauten ist in der Regel eine Baugenehmigung erforderlich. Prüfen Sie dies bei Ihrer örtlichen Bauaufsichtsbehörde vor dem Aufbaubeginn. Bitte beachten Sie, dass es beim Aufbau um eine Bauarbeit geht, bei welcher etwas Bauerfahrung und Baukenntnisse erforderlich sind. Holen Sie bei Bedarf Ratschläge oder Hilfe bei Experten ein.

Sicherheit

Auch wenn die Balken fertig verarbeitet sind, können Holzsplitter vorkommen. Tragen Sie bei den Arbeiten mit Holzbalken am besten ein langärmeliges Hemd, Arbeitshandschuhe und eine Schutzbrille. Schneiden Sie mit dem Messer immer von sich weg.

Vedligeholdelse

Sikker langvarig brug af bygningen kræver regelmæssig kontrol, eventuel erstatning af dele og inspicere tilstanden af delene. Vær specielt opmærksom på tagkonstruktionen, materialet, døre og vinduer, fundamentlukninger, stormbeskyttelse og overfladebehandling af træet. Mangel på regelmæssig vedligeholdelse kan forårsage skade på bygningen eller være en sikkerhedsrisiko for brugeren.

Undersøg regelmæssigt tilstanden af overfladebehandling og forny det, når det er nødvendigt. Undersøg de nederste skinner til døre, vinduer og deres rammer, endeflader på bjælker og dele udsat for hårde vejrforhold- eller slid.

Tjek at døre og vinduer fungerer rigtigt og juster hængslerne hvis det er nødvendigt. Tjek silikoneforseglingerne på døre og vinduer og forny dem, hvis det er nødvendigt.

Det er meget vigtigt at sikre, at undersiden af bygningen er godt ventileret. Det anbefales at montere udluftningsgitter i toppen af gavltrekanterne, så overskydende fugt kan komme ud af bygningen.

Værktøj

Til montering skal du bruge en hammer, en boremaskine, en skruetrækker med forskellige hoveder, et vaterpas, et målebånd, en skruenøgle, lim og en sav. Det er også godt at have nogen til at hjælpe dig med konstruktionen. Tjek hos de lokale myndigheder om der kræves byggetilladelse. Du bedes huske at konstruktionen kræver en del erfaring. Bed om professionel hjælp, hvis det er nødvendigt.

Sikkerhed

Selv om alle dele er gjort færdige, er der en risiko for at få splinter fra træet. Derfor anbefaler vi en langærmet skjorte, handsker og beskyttelsesbriller, når der arbejdes med træ. Skær altid væk fra dig selv. Når du saver eller skærer, må du ikke holde fingrene bagved træet. Børn skal holdes væk fra konstruktionsområdet. Man skal altid følge de nationale sikkerhedsregler.

Maintenance

Safe long-term use of the building requires regular checking, possible repair of the fastenings and inspecting the condition of the parts. Pay special attention to the roof construction, its covering material, doors and windows, foundation fastenings, the protection against storm as well as surface treatment of any wooden parts. Failure to perform regular maintenance can cause damage to the building or a safety risk to its user.

Regularly inspect the condition of the protection treatment and re-new it when necessary. Inspect the bottom rails of the doors, windows and their frames, end surface of timbers and parts stressed by hard weather- or usage-related wearing.

Check the functioning of doors and windows, and adjust hinges when necessary. Check the silicon seals of doors and windows, renewing them when necessary.

It is very important to make sure that underneath the building is well-ventilated. Also installing ventilation grills (not included) on top of the gable triangles is recommended to let moisture get out from the building.

Tools

For assembly you will need a hammer, a drill, a screwdriver with different heads, a spirit level, a tape measure, a spanner, glue and a saw. It is also good to have someone helping you with the installation. Check local authorities if a permission for construction is needed. Please bear in mind, that assembling requires a bit of experience. If needed, ask for professional assistance.

Safety

Although all parts are properly finished, there is a chance of getting splinters from the wood. Therefore we recommend a long-sleeved shirt, gloves and protective goggles when working with timber. Always cut away from yourself. When you saw or cut, don't keep your fingers behind the piece. Keep children away from the site. Always follow the national safety regulations

Maintenance

L'utilisation sûre et durable de l'abri demande un contrôle régulier des pièces et de l'état de l'abri et, si nécessaire son entretien (en particulier la structure du toit, le revêtement de la toiture, les portes et les fenêtres, l'ancrage de l'abri aux fondations, la sécurité contre la tempête, le traitement de protection). Une négligence dans le contrôle et dans l'entretien peut procurer des dommages à l'abri ou causer un danger pour la sécurité de l'utilisateur de l'abri. La vérification approfondie et du traitement et de son renouvellement quand nécessaire est très important. Contrôlez tout particulièrement les portes et les fenêtres et aussi les parties inférieures des cadres des menuiseries, les extrémités des madriers et les autres pièces exposées à une usure importante. Contrôlez le fonctionnement des portes et des fenêtres. Vérifiez aussi l'état des joints en silicone, des portes et des fenêtres et remplacez-les si nécessaire.

Il est très important de s'assurer que l'abri soit suffisamment ventilé et que la partie en-dessous du plancher soit aéré. Il est conseillé de poser des grilles de ventilation (pas incluses) dans les pignons pour évacuer l'humidité excessive.

Outils

Pour le montage vous avez besoin des outils suivants: un marteau, une perceuse, un tournevis étoile, un tournevis plat, un niveau à bulle, un mètre, une clé mixte, une visseuse et une scie. En général, toutes les nouvelles constructions sont assujetties à un permis de construire ou à une déclaration de travaux. Nous vous conseillons de toujours consulter la législation locale avant de commencer le montage. Veuillez noter que l'assemblage demande un peu d'expérience et de savoir-faire dans le bâtiment. Si nécessaire n'hésitez pas à demander l'aide d'un professionnel.

Sécurité

Même si les madriers sont rabotés, il est toujours possible qu'ils laissent des échardes. C'est pourquoi, nous vous conseillons de mettre un T-shirt à manches longues, des gants et des lunettes de sécurité lorsque vous travaillez avec les madriers.

Materiaalimääritykset

Puu on luonnonmateriaalia, joten oksat, oksaryhmät, halkeamat, oksissa olevat hiushalkeamat, pihkaisuus ja kiertyminen ovat puulle ominaisia ja asiaankuuluvia piirteitä. Tämä tarkoittaa, että irronneet oksat tai oksanreiät reunoissa, pihkaviat, oksahalkeamat, kuivumishalkeamat ja hiushalkeamat, jotka eivät vaikuta rakenteeseen, sekä kiertyminen, edellyttäen, että kiertyneet osat ovat yhä käyttökelpoisia, ovat hyväksyttäviä. Höyläysvirheet ja vajaasärmäisyys katto- ja lattialautojen selkäpuolella ovat hyväksyttävii ilman rajoituksia, jos laudat saadaan kiinnitettyä niin, että viat eivät näy rakennuksen sisälle näkyviin jääväälle puolelle.

Menettely, jos tuotteessa on vika

Mikäli asiakkaalla on huomautettavaa tuotteesta, on hänen välittömästi otettava yhteyttä tuotteen ostopaikkaan ja tehtävä kirjallinen reklamaatio. Mikäli asennustyöt aloitetaan tai niitä jatketaan, on asiakas hyväksynyt tavarán.

Puutteellista reklamaatiota ei käsitellä, vaan se palautetaan asiakkaalle täydennettäväksi. Reklamaation kohteena olevat osat on oltava valmistajan ja jälleenmyyjän tarkistettavissa. Reklamaation ollessa oikeutettu valmistaja vastaa kustannuksista, jotka aiheutuvat uusien osien toimittamisesta kyseiselle jälleenmyyjälle kohtuullisen ajan kuluessa. Valmistaja ja jälleenmyyjä pidättävät oikeuden päättää kaikista reklamaatiota koskevista järjestelyistä. Samoin he pidättävät oikeuden käydä rakennuspaikalla, jos he pitävät sitä tarpeellisenä. Valmistaja tai jälleenmyyjä ei ole vastuussa virheellisen tai puuttuvan osan aiheuttamista suorista tai välillisistä kuluista tai vahingoista (lukuun ottamatta kuluja, jotka aiheutuvat uusien osien toimittamisesta jälleenmyyjälle). Jos reklamaatio osoittautuu myöhemmin aiheettomaksi, on asiakas velvollinen maksamaan kaikki tästä aiheutuneet kulut.

Materialdefinitioner

Trä är ett naturligt material med uppenbara och tillhörande egenskaper, såsom kvistar och kvistgrupper, sprickor, hårfina sprickor i kvistar, kåda och vridkraft. Detta innebär att lösa kvistar eller kvisthål i kanterna, kvistsprickor, torrsprickor och hårfina sprickor, som inte påverkar konstruktionen är godtagbara. Även vridna delar, om dessa fortfarande är användbara, och kådefekter kan även godtas. Hyvlingsdefekter och vankanter på undersidan av tak- och golvbrädor godtas utan begränsningar, om det är möjligt att montera delarna så att den defekta sidan inte syns i byggnaden.

Klagomålsprocedur i händelse av eventuellt fel

Om kunden har något att klagá på gällande produkten, skall han/hon omedelbart kontakta återförsäljaren och göra ett skriftligt klagomål. Om kunden börjar eller fortsätter monteringen, har han/hon godkänt produkten.

Ett ofullständigt klagomål inte kommer att behandlas. Detta kommer att återsändas till kunden för kompletterande uppgifter. De delar som klagomålet avser måste finnas tillgängliga för kontroll av tillverkaren och/eller återförsäljaren. Om klagomålet är berättigat, ansvarar tillverkaren för leveranskostnaden av de nya delarna till återförsäljaren ifråga. Tillverkaren och återförsäljaren förbehåller sig rätten att själv fatta alla beslut vad gäller klagomålet. De förbehåller sig även rätten att vid behov besöka byggplatsen. Tillverkaren eller återförsäljaren ansvarar INTE för några kostnader/skador, inklusive andra indirekta kostnader/skador, som orsakas av att någon produkt/del av produkt saknas eller är defekt (utom kostnaden för leverans av nya delar till återförsäljaren). Om de därefter inte anser att klagomålet är berättigat, ansvarar kunden för alla kostnader som uppkommer till följd av denna process.

Wenn Sie sägen oder schneiden, halten Sie Ihre Finger nicht hinter dem Holz. Die Kinder von dem Bauort fernhalten. Beachten Sie bei allen Fällen die nationalen Arbeitsschutzvorschriften.

Materialdefinitionen

Natürlichkeit des Werkstoffes Holz weist jedes Holzteil eine eigene, unterschiedliche Struktur und Zeichnung auf. Zulässig und damit nicht reklamationswürdig sind deshalb die im Folgenden genannten charakteristischen Holzmerkmale:

- Im Holz fest verwachsene Äste, keine durchgehenden Löcher durch herausgefallene Äste bei Wandbohlen
- Gelegentlich vorkommende ausgebrochene Kantenäste und ausgefallene Punktäste.
- Hobelauslauf und Baumkante auf der Rückseite der Dach- und Fussbodenbretter, vorausgesetzt, dass die Sichtfläche geschlossen verarbeitet werden kann.
- Risse ohne Auswirkungen auf die Konstruktion (nach DIN/VOB).
- Gelegentlich vorkommende kleine Harzgallen mit einer Länge von maximal 5 cm.
- Verformungen, vorausgesetzt, dass sich das Holz weiterhin verarbeiten lässt.

Vorgehensweise bei einem Garantiefall

Wenn der Kunde einen Garantiefall anmeldet, ist unmittelbar der Händler zu kontaktieren und eine Mitteilung an den Hersteller einzureichen. Wenn der Kunde mit der Montage beginnt oder diese fortsetzt, gilt das Produkt als anerkannt.

DK**Materialebestemmelser**

Træ er et naturmateriale, så grene, grengrupper, revner, revner ved knaster, harpiks og krumning er naturlige og relevante træk ved træ. Dette betyder, at løsrevne knaster eller knasthuller ved kanter, harpiksfejl, revner ved grene, revner fra tørring og krakeleringer, der ikke påvirker konstruktionen, og krumning – forudsat, at de krumme dele stadig er brugbare, er acceptable. Høvlfejl og vankantethed på bagsiden af tag- og gulvbrædder er acceptable uden begrænsninger, hvis brædderne kan fastgøres, således at fejl ikke kan ses fra den indvendige side af bygningen.

Procedure ved produktfejl

Hvis kunden har bemærkninger til produktet, skal kunden uden forsinkelse kontakte stedet, hvor produktet er købt, og udarbejde en skriftlig reklamation. I fald der påbegyndes eller fortsættes med monteringsarbejdet, har kunden godkendt varen.

Mangelfulde reklamationer behandles ikke, men de returneres til kunden til udfyldelse. Der skal være adgang til de dele, reklamationen gælder, så fabrikanten og forhandleren kan kontrollere dem. Når reklamationen er berettiget, står fabrikanten for omkostninger ved levering af nye dele til pågældende forhandler i løbet af rimelig tid. Fabrikanten og forhandleren foreholder sig ret til at organisere alt vedrørende reklamationen. Samtidig forbeholder de sig ret til, om nødvendigt, at besøge byggestedet. Fabrikanten eller forhandlerne er ikke ansvarlige for direkte eller indirekte omkostninger eller beskadigelse, forårsaget af en fejlagtig eller mangelfuld del (bortset fra omkostninger ved leverancen af de nye dele til forhandleren). Hvis reklamationen senere viser sig at være ubegrundet, er kunden forpligtet til at betale alle omkostninger derved.

GB**Material definitions**

Wood is a natural material and therefore, knots, knot groups, cracks, hair cracks on the knots, resin and twisting are relevant features of the wood. This means that loosened knots or knot holes on edges, resin, knot cracks, dry spots and hair cracks that do not affect the structure, and twisting, if the twisted parts are still usable, are acceptable. Planing errors and wane on the back of roof and floor boards are acceptable without restriction if the boards can be assembled so that the defects do not appear on the visible side.

Procedure in case of defects or faults

If you have something to complain, please immediately contact the place of purchase to make a written claim via the re-seller. If the assembling is begun or continued, it means that the customer has accepted the parts.

An imperfect claim will not be handled but returned back for fulfilling. The parts complained must be available for checking made by producer or re-seller. If the claim is entitled, producer takes care of delivery costs to the re-seller during moderate period. Producer and re-seller reserve rights to decide all the arrangements concerning the claim. They may also visit the building site, if they think it is necessary. Producer or re-seller is not responsible for any direct or indirect costs or damages due to a defected or missing part. Producer's liability limits only to the delivery of new parts to the re-seller. If the claim proves later to be groundless, customer is responsible to compensate all the costs caused.

FR

Coupez avec un couteau toujours tourné vers l'extérieur. Lorsque vous coupez ou sciez, ne gardez pas vos doigts derrière le bois. Gardez les enfants loin du site de montage. Dans toutes les situations, respectez les réglementations nationales de sécurité.

Description du matériel

Le bois est un matériau naturel, il est donc courant de trouver des noeuds, groupes de noeuds, fentes dans les noeuds, résine et vrillages sont des caractéristiques naturelles au bois. Ceci signifie que les noeuds ou les trous peuvent présenter des coulures de résine. Certaines pièces peuvent être légèrement tordues mais sont cependant utilisables. Les fentes qui n'influencent pas la solidité de la construction, sont acceptables. Les coups et les biseaux sur le côté dans voliges de toit et dans les lames de plancher sont acceptables lorsqu'une fixation de façon à ne pas avoir de défauts visibles à l'intérieur de l'abri est possible. Les feuillures partiellement inexistantes sont dues au procédé de fabrication et sont totalement invisibles et sans aucun risque quant à la solidité de votre construction.

Réclamation en cas de défaut ou de malfaçon

En cas de défaut ou de malfaçon, contactez immédiatement votre revendeur afin de faire une réclamation écrite. Si le montage de votre abri est déjà commencé, nous considérons que vous avez accepté le matériel tel quel.

Veillez noter que toute réclamation incomplète ne pourra être traitée et qu'elle vous sera retournée pour informations complémentaires. Les pièces défectueuses doivent être disponibles pour vérification par le fabricant ou le revendeur. Si la réclamation est justifiée, le fabricant prendra en charge les frais de transport (livraison) jusqu'au revendeur dans un délai raisonnable. Aucune livraison ne sera effectuée directement chez un client particulier. Le fabricant et le revendeur se réservent le droit de décision pour toutes les réclamations. Ils se réservent également le droit de visiter le chantier s'ils le jugent nécessaire. Le fabricant et le revendeur ne prendront pas en charge tout frais supplémentaire dû à des dommages directs ou indirects causés par les défaillances. Si la réclamation est sans fondement, le client prendra en charge tous les coûts engagés par celle-ci.

Lillevilla Sokosti

FI

Pystytysohje

S

Monteringsanvisning

DE

Montageanleitung

DK

Vejledning

GB

Building instruction

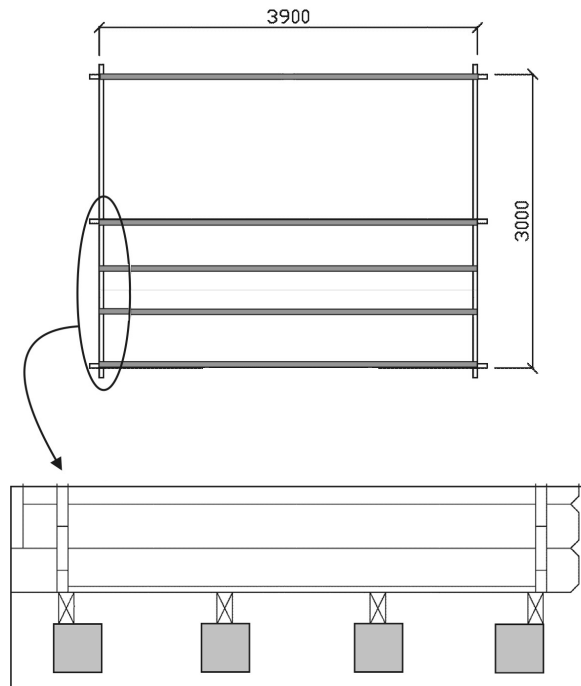
FR

Guide de montage

1.

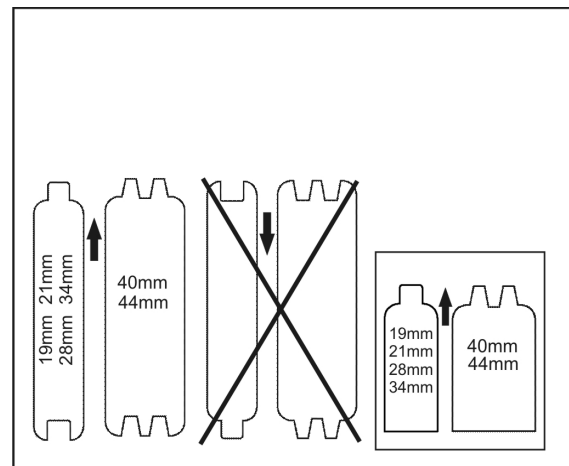
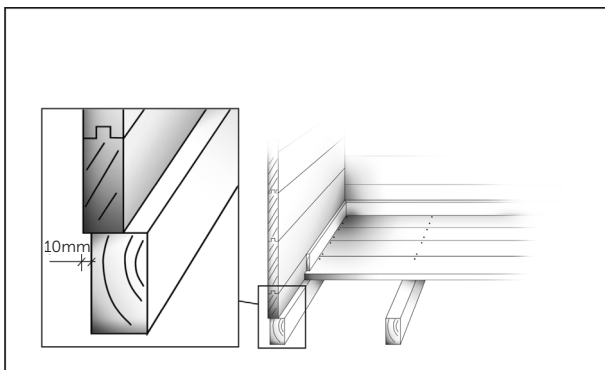
Perustus / Fundament / Fundament / Fundament / Foundation / Fondation

Perustuspuiden asennus / Montering av grundbalkarna / Montage der Fundamentbalken/ Montering af fundamentbjælkerne / Installation of foundation beams / Installation des solives de fondation



Perustuspuita 5 kpl
Grundbalkar 5 st
Fundamentbalken 5 St
Fundamentbjælker 5 st
Foundation beams 5 pcs
Les solives de fondation 5 pcs

Yleispiirustuksia
Allmänna ritningar
Allgemeine Zeichnungen
Generelle tegninger
General drawings
Dessins généraux



FI Hirsien asennussuunta, perustuspuiden asettelu ja lattian kiinnitys.

SV Monteringsdirektion av väggtimren, grundbalkarna och montering av golvet.

DE Die Montagerichtung der Wandhölzer und die Montage der Fundamentbalken.

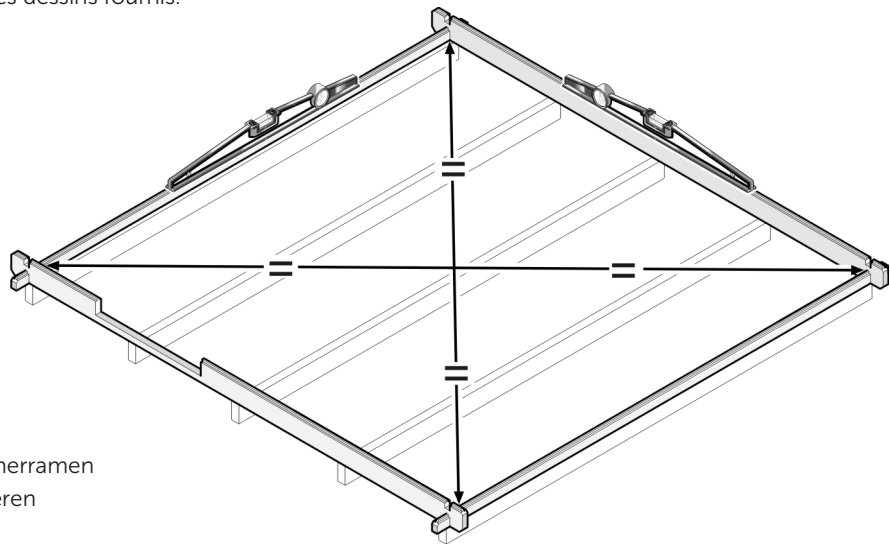
DK Vægbrædderne, fundamentbjælkerne og montering af gulve.

GB The assembling direction of logs, foundation beams and assembling of the floor.

FR Le sens d'orientation des madriers, la pose des solives et la fixation du plancher.

Lue ohjeet kokonaisuudessaan läpi ennen pystytyksen aloittamista. / Läs hela instruktionen igenom innan du börjar med monteringen! / Lesen Sie diese Anleitung vor dem Aufbau bitte vollständig durch! / Læse hele vejledningen, før du begynder montering! / Read through the whole manual before you start building your cabin / Lisez toutes les instructions de montage avant de commencer le montage !

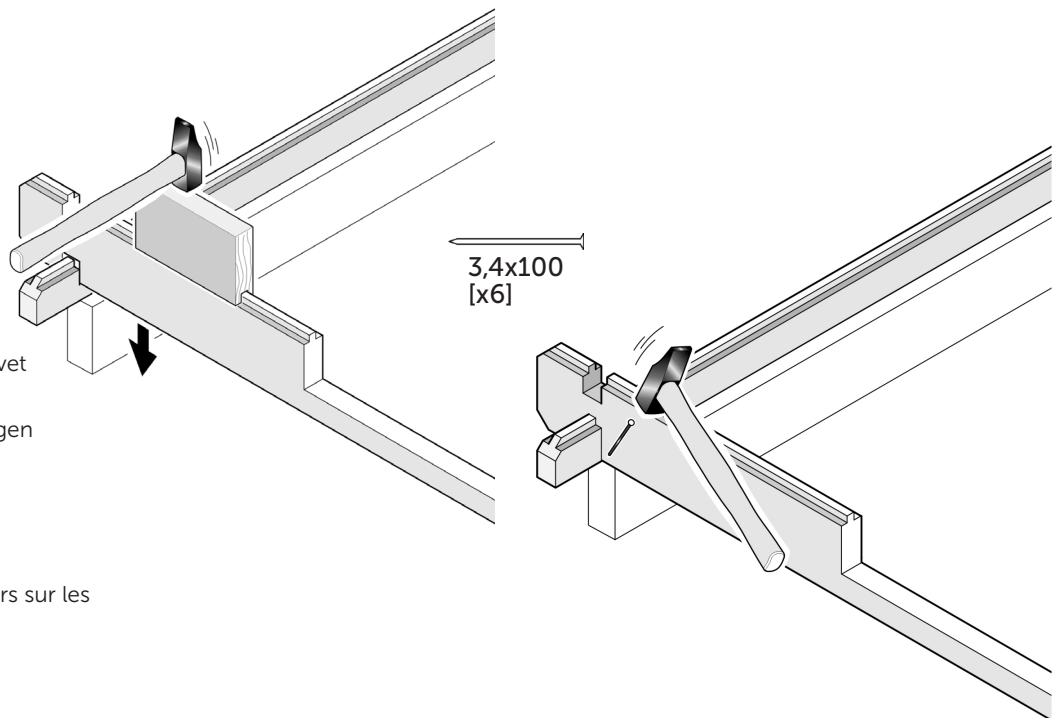
- FI** Asenna hirret mittapiirrosten osoittamalla tavalla.
SV Montera stockarna enligt dimensionsritningarna.
DE Montieren Sie die Bohlen gemäß den Zeichnungen.
DK Placer bjælkerne som vist på de dimensionelle tegninger.
GB Assemble the logs as on the dimensionoal drawings provided.
FR Posez le madriers comme sur les dessins fournis.



Kehikon ristimitan tarkistaminen
 Kontroll av diagonalmått hos timmerramen
 Kreuzmaß des Rahmens kontrollieren
 Krydsmåling af bjælkerammen
 Checking the cross measurement of the log frame
 Vérification des diagonales

Yleispiirustuksia
 Allmänna ritningar
 Allgemeine Zeichnungen
 Generelle tegninger
 General drawings
 Dessins généraux

Ensimmäisen hirsikerran
 kiinnitys perustuspuihin
 Fästning av första timmervarvet
 till grundbalkarna
 Die untersten Blöcke befestigen
 De første bjælker sættes
 på fundamentbjælkerne
 Attaching the first timbers
 to the foundation beams
 La pose des premiers madriers sur les
 solives



Piirustusket ovat viitteellisiä, ja osanumerot liittyvät ainoastaan tähän mökkimalliin. / Ritningarna är riktgivande och numreringen gäller endast denna modell. / Zeichnungen sind richtungsweisend und die Nummerierung gilt nur für dieses Modell. / Tegningerne er kun til reference og delnumrene gælder kun til denne model. / The drawings are referential and only the partnumbers represent the cabin model. / Les dessins sont indicatifs et la numérotation s'applique uniquement à ce modèle.

2.

Seinät, ikkunat ja ovet / Väggar, fönster och dörr / Wandaufbau, Fenster und Tür / Vægge, vindue og dør / Walls, window and door / Murs fenêtre et porte

Hirsikehän pystytys puoliväliin asti / Montering av timmerramen halvvägs / Montage des Holzrahmens zur halben Wandhöhe / Installation af vægge halvveis / Assembly of log frame half way / Le montage de la structure en madriers jusque à la mi-hauteur

FI Pystytä ensin seinät noin metrin korkeuteen, 5–6 hirsikierrosta. Mikäli pakkauksessa sattuu olemaan hirsiiä, joissa on lieviä kauneusvirheitä tai ne ovat kieroutuneet, kannattaa ne asettaa alimpiin kierroksiin. Hirren kieroutuminen pakkauksessa on puulle luonnollista. Kierot kevythirret voidaan asentaa paikalleen käyttämällä vääntöpuuta, joka voidaan tehdä ylimääräisestä kappaleesta eli noin 1 metrin mittaisesta puusta, jossa on keskellä hirren paksuinen kolo. Tähän käy myös tavallinen liimauspuristin, joka ruuvataan kevyesti hirteen kiinni. Tällä työkalulla on suuri vääntövoima ja kiero kevythirsi saadaan sen avulla helpommin paikalleen. Varo kuitenkin vaurioittamasta kevythirttä.

SV Montera stockarna först upp till ca 1 meters höjd, eller 5–6 varv. Ifall paketet innehåller stockar med kosmetiska fel, eller om de är lätt vridna, lönar det sig att placera dessa stockar i de lägsta varven. På grund av trädets natur kan stockarna vrida sig ibland. I så fall kan du försöka rätta till dem t ex med en skruvtving. Medan du tar en liten paus i arbetet borde stocken rätta ut sig.

En böjd timmerstock kan man rätta ut med ett verktyg gjord av en plank, som har samma mått som timmerstocken. Man kan även använda en skruvklämma och två små brädor. Akta så inte timmerstocken tar skada. Det är naturligt att stockarna kan vrida sig i paketet. Eventuella vridna rekommenderas bli monterade i de lägre varven.

DE Montieren Sie die Bohlen zuerst bis ca. 1 Meter Höhe oder 5-6 Bohlenlagen. Für den Fall, dass das Paket Bohlen mit optischen Fehlern beinhaltet oder wenn diese leicht verzogen sind, macht es Sinn, diese Bohlen in der niedrigsten Bohlenlage zu platzieren. Aufgrund der Eigenschaft des Holzes können sich die Bohlen manchmal verziehen. In einem solchen Fall können Sie versuchen, diese mittels einer Schraubzwinde zu begradigen. Nach kurzer Zeit richten sich die Bohlen wieder aus.

Eine gebogene Holzbohle kann man mit einem Werkzeug begradigen, das aus einer Planke hergestellt wird, die das gleiche Maß wie die Holzbohle hat. Man kann auch eine Schraubklemme und zwei kleine Holzstücke verwenden. Achten Sie darauf, dass die Holzbohle keinen Schaden nimmt. Es ist normal, dass sich die Bohlen im Paket verbiegen können. Es wird empfohlen, dass eventuell verbogene in den unteren Runden montiert werden.

DK Monter først kævlerne op til ca. 1 meters højde, eller 5-6 lag. Hvis pakken indeholder kævler med kosmetiske fejl, eller hvis de er let vredne, kan det betale sig at placere disse kævler i de laveste lag. På grund af træets natur kan kævlerne sommetider vride sig. I så fald kan du forsøge at rette dem op f.eks. med en skruetvinge. Mens du holder en lille pause i arbejdet, burde kævlen rette sig op.

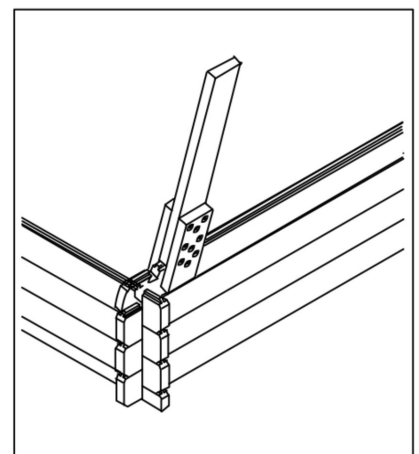
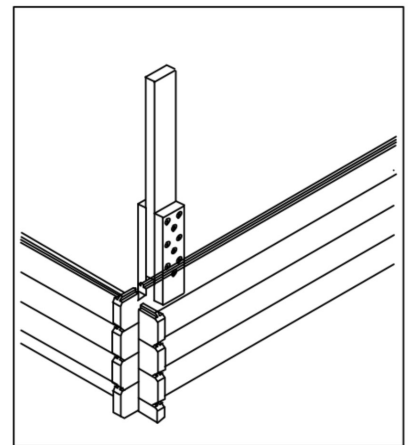
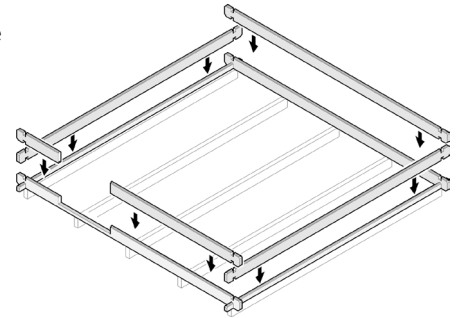
En skæv bjælke kan rettes ud ved at bruge en vippearm lavet af en planke (cirka 1 meter lang), som har et hak i samme størrelse som bjælkens tykkelse. En standardklampe med to stykker træ kan også bruges. Den skrues fast i træet. Pas på at bjælken ikke beskadiges. Snoning på bjælken er naturligt. Det anbefales at samle snoede bjælker i de nederste rækker.

GB Assemble logs to approximately 1 meter height, or about 5–6 rows. If you have logs with minor imperfections, or that has twisted of drying, place them in the lower rows. Due to the nature of the material, sometimes logs can get twisted. In that case you can straighten them for example with a clamp. Try to bend it to its shape gently, while taking a pause from work for example. It should retrieve its original shape.

A warped log can be straightened using an arm lever made of a plank (about 1 meter long) having a notch equal to the size of the thickness of the log. A standard clamp with two pieces of wood can also be used. This will be screwed onto the timber. Be careful not to damage the log. Some twisting of the log is natural. Twisted logs are recommended to be assembled in the lower rows.

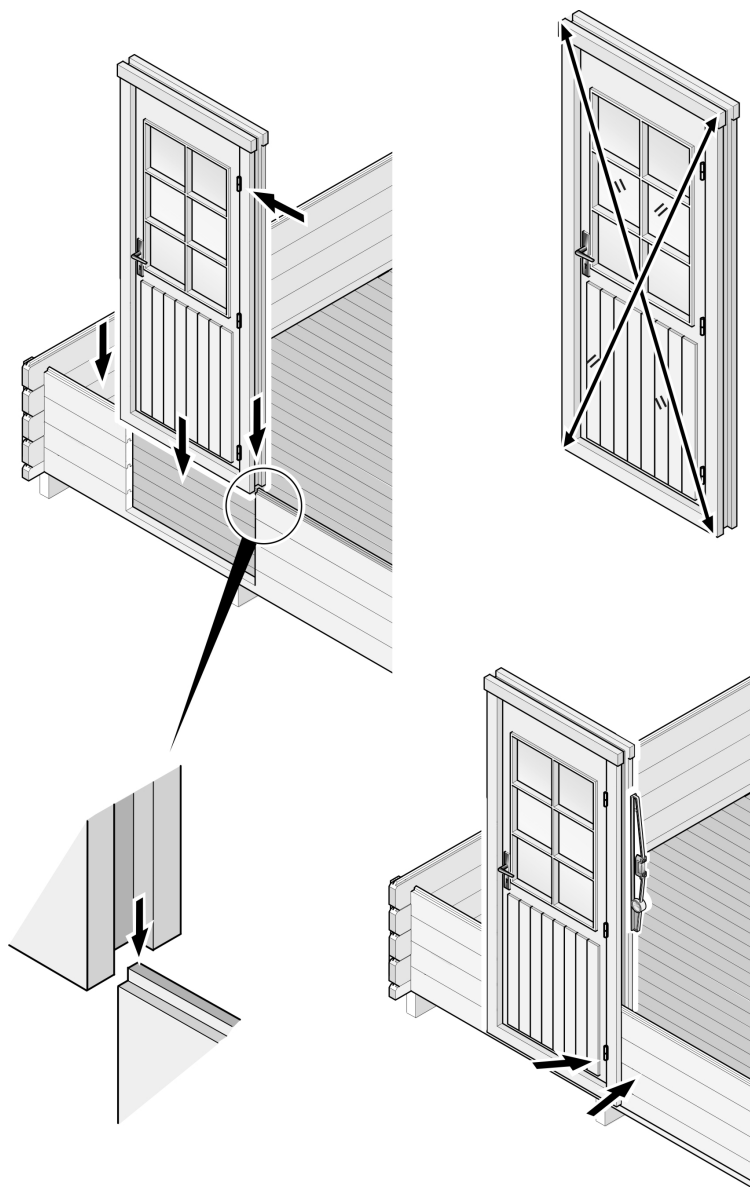
FR Emboitez les madriers jusqu'à environ 1 mètre de hauteur, 5–6 rangées. Servez-vous impérativement des madriers les moins droits en partie basse. En effet, il arrive quelques fois que certains madriers soit vrillés, n'hésitez pas à alors à essayer de les emboîter dans un sens puis dans l'autre, ou bien utilisez un serre-joint (pendant que vous faites une pause par exemple) afin que celui retrouve sa forme d'origine.

Un madrier déformé peut être redressé en utilisant un bras de levier fait avec du bois de construction (environ 1 mètre de long) ayant une entaille égale de la taille de l'épaisseur du madrier. Un serre-joint standard peut être également utilisé. Celui-ci sera vissé sur le madrier. Cet outil a une grande force de torsion et un madrier déformé sera plus facilement posé à l'aide de cet outil. Faites attention à ne pas abimer le madrier.



Yleispiirustuksia
Allmänna ritningar
Allgemeine Zeichnungen
Generelle tegninger
General drawings
Dessins généraux

Oven asennus / Montering av dörr / Montering av dør / Montage der Tür /
Assembly of door / Assemblage de la porte



Yleispiirustuksia
Allmänna ritningar
Allgemeine Zeichnungen
Generelle tegninger
General drawings
Dessins généraux

FI Asenna ovet paikoilleen ja keskitä ovenkarmit oviaukkoihin niin, että karmin ja hirren välinen toleranssi on yhtä suuri molempien ovien molemmilla sivuilla.

SV Montera dörrarna på plats och centralisera dörrkarmarna så att det finns en lika stor tolerans mellan karmen och väggtimren på båda dörrarnas båda sidor.

DE Montieren Sie die Türen und zentrieren Sie die Türrahmen so, dass auf beiden Seiten beider Türen die gleiche Toleranz zwischen dem Rahmen und den Wandbohlen besteht.

DK Monter dørene på plads og centraliser dørkarme, så der er en lige tolerance mellem karmen og væggen på begge sider af begge døre..

GB Mount the doors in place and centralize the door frames so that there is an equal tolerance between the frame and the wall timbers on both sides of both doors.

FR Montez les portes en place et centralisez les cadres de porte de sorte qu'il y ait une tolérance égale entre le cadre et les bois de mur des deux côtés des deux portes.

FI Huom! Ovet on asennettava paikoilleen seinien pystytysvaiheessa. Niiden asentaminen jälkikäteen ei ole mahdollista.

SV Notera! Dörrarnamåste installeras på plats under väggarnas monteringsfas. Eftermontering är inte möjlig.

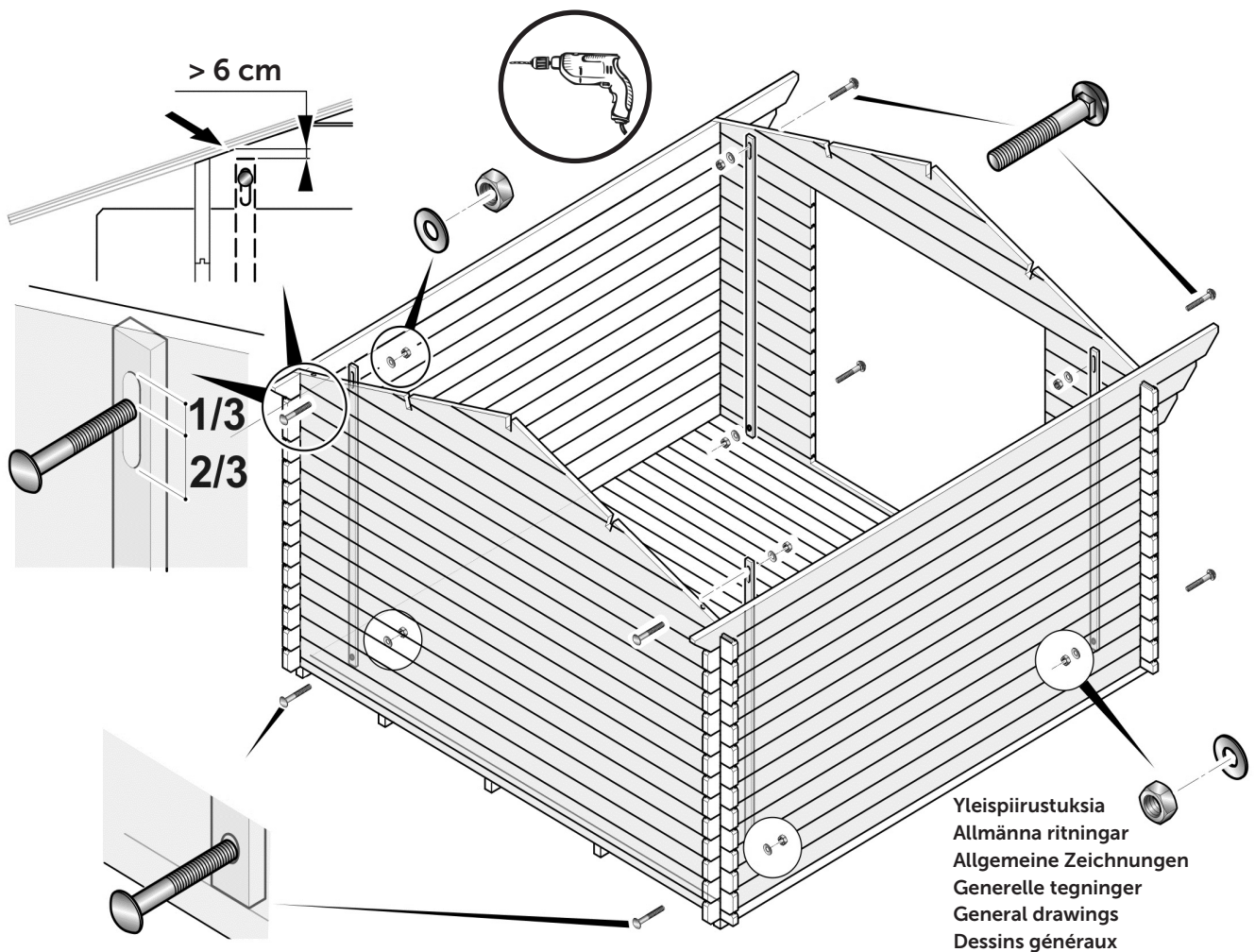
DE Notiz! Die Türen A muss während der Wandmontage montiert werden. Ein nachträglicher Einbau nicht möglich.

DK Bemærk! Døren skal installeres på plads i vægmonteringsfasen. Det er ikke muligt at installere døren bagefter.

GB Note! The doors must be installed in place during the wall assembly phase. It is not possible to install them afterwards.

FR Noter! Les portes doivent être installées en place lors de la phase de montage du mur. Il n'est pas possible de les installer par la suite.

Myrskylistan asennus / Installation av stormlist / Windverankerungsleisten / Montering af vindafstivningslister / Installation of storm batten / L'installation de latte tempête



FI Asenna myrskylistat mökin jokaiseen sisänurkkaan, myrskylistan yläpää päätykolmion alimpaan hirteen ja alapää alimpaan seinähirteen. Älä kiristä myrskylistan yläpää mutteria liian tiukalle, jotta hirsikehikko pääsee vapaasti nousemaan ja laskemaan vuodenaikojen vaihteluiden ja ilmakehän kosteuden muutosten mukaan. Huolehdi, että myrskylistan yläpään ja katon väliin jää riittävästi tilaa, jotta myrskylista ei hirsiseiniä painuessa osuisi kattoon.

SV Montera stormlisterna i vart och ett av stugans innerhörn, den övre delen i det nedersta gaveltimret och den nedre delen i det nedersta väggtrimret. Dra inte åt de översta muttrarna för hårt utan ge väggkonstruktionen möjlighet att röra sig uppåt och neråt beroende på ändringarna i luftfuktigheten. Se till att det finns tillräckligt med rum mellan stormlistan och taket så att listan inte när taket när stugan sjunker.

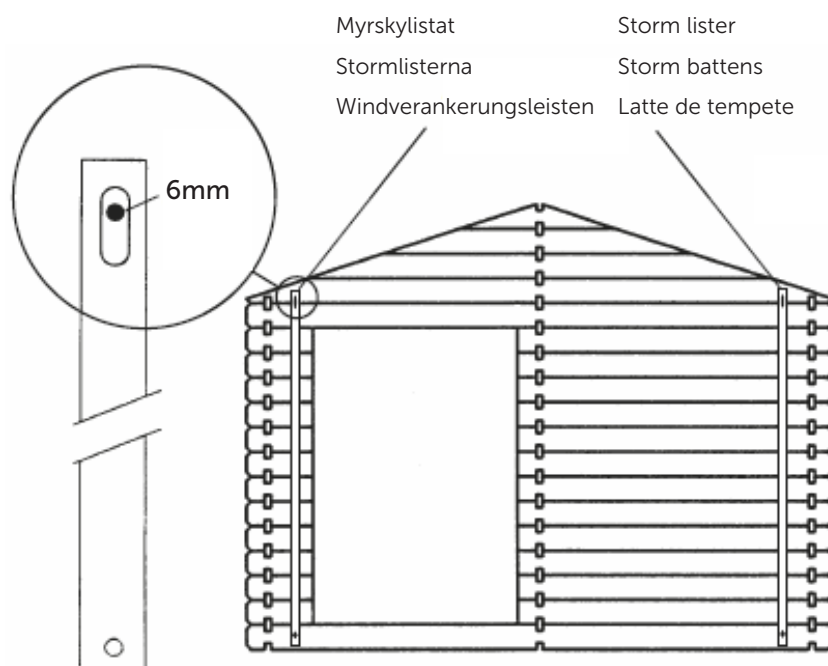
DE Um die Sturmsicherheit des Hauses zu gewährleisten, bringen Sie jetzt noch die Windverankerungsleisten an – je eine in jeder Hausecke innen unter Einbezug des Giebels (untere Giebelbohle / Schlitzfräsung nach oben). Die oberen Muttern nun wieder etwas lösen, damit die Konstruktion hier Raum zum 'sacken' hat. Setzen Sie der Oberkante Windverankerungsleiste und Unterkante der Dachschrägung mind. 10 cm Luft verbleiben. Dieser Abstand ist notwendig, damit das Holz arbeiten kann, ohne die Dachkonstruktion hoch zu drücken.

DK Fastgør stormlisterne i hvert indvendigt hjørne med stormlistens top på gavltrekanstens nederste bjælke og nedenden på den nederste væggbjælke. Spænd ikke den øverste bolt for meget, så bjælkerammen frit kan bevæge sig op og ned ved ændring af luftfugtighed. Sørg for, at der er tilstrækkelig plads mellem toppen af stormlisten og taget, så stormlisten ikke rammer taget, når bjælkevæggen sænkes.

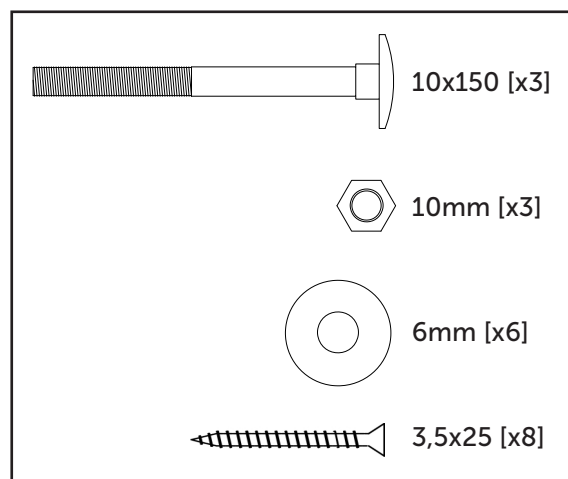
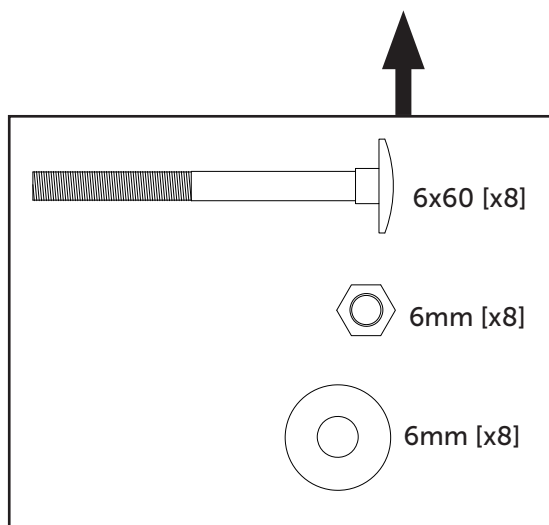
GB Install the storm battens to each inside corner of the building. Fasten the upper end of the storm batten to the lowest log of the gable triangle and the bottom end to the lowest wall log. Do not overtighten the upper bolt, hand tight is sufficient so as to enable the log frame to move freely up and down depending on the changes of the moisture content of the air. Take care that there is enough of space between the upper end of the storm batten and the roof for preventing them to touch each other when the walls settle down.

FR Installez les lattes de tempête à chaque coin intérieur du bâtiment. Fixez l'extrémité supérieure à la bûche la plus basse du triangle de pignon et l'extrémité inférieure à la bûche la plus basse. Ne serrez pas excessivement le boulon supérieur, il suffit de serrer à la main pour permettre au cadre en rondins de se déplacer librement de haut en bas en fonction des changements de la teneur en humidité de l'air. Assurez-vous qu'il y a suffisamment d'espace entre l'extrémité supérieure de la latte de tempête et le toit pour éviter qu'ils ne se touchent lorsque les murs se calment.

Myrskylistan asennus / Installation av stormlist / Windverankerungsleisten / Montering af vindafstivningslister / Installation of storm batten / L'installation de latte tempête



Sisäpuoli / Insidan / Innen / Inde / Inside / à l'intérieur



FI Takaseinän pystytuet

Keskittä D-seinän lyhyet D3-hirret (370 mm) ja asenna sen jälkeen pystytuet molemmin puolin seinää (katso kuva alla). Pystytuissa on kaksi uraa ja yksi reikä. Kiinnitä tarvik pussissa olevat liukulevyt ruuveilla urien päälle (2 ruuvia / liukulevy ja 2 liukulevyä / pystytuki). Sovita pystytuet kuvan mukaisesti takaseinälle ja poraa uran yläkolmanneksen kohdalta reikä hirteen pulttia varten 13 mm poralla. Asenna pultit, aluslevyt ja mutterit. Ethän kiristä ylimmäisiä pultteja liian tiukalle, jotta hirsseinä pääsee laskeutumaan. Kiinnitä pystytuet seinään alhaalta kolmannella pultilla.

SE Väggsstöden till bakväggen

Centralisera de korta D3-timren (370 mm) på D-väggen och montera sedan väggstöden på båda sidorna av väggen (se diagram). Det finns två skårar och ett förborrat hål i väggstöden. Skruva fast glidjärnen (finns i tillbehörspåsen, se diagram 3) i skårorna (2 skruvar/glidjärn och 2 glidjärn/stöd). Passa in stöden på D-väggen enligt bilden. Borra 13 mm hål genom väggen i den översta tredjedelen av skårorna på stödet och fäst genom att använda bultarna, brickorna och muttrarna som medföljer. Det är viktigt att inte dra åt bultarna för hårt, för att ge rum för väggarna att "sjunka". Fäst nedre ändan av väggstöden ordentligt med de återstående bultarna och muttrarna.

DE Wandstützen an der Rückwand

Zentrieren Sie die kurzen D3-Wandbohlen (370 mm) auf der D-Wand und montieren Sie anschließend die Wandstützen auf beiden Seiten der Wand (siehe Abbildung unten). Wandstützen haben zwei Nuten und ein Loch. Befestigen Sie die im Zubehörbeutel befindlichen Metallplatten mit Schrauben über den Nuten (2 Schrauben/Platte und zwei Platten pro Wandhalter). Platzieren Sie die Wandstützen wie in der Abbildung gezeigt an der Rückwand und bohren Sie mit einem 13-mm-Bohrer ein Loch in einem Drittel von oben in den Wandbohle für die Schraube. Schrauben, Unterlegscheiben und Muttern montieren. Bitte ziehen Sie die obere Schraube nicht zu fest an, damit sich die Wand frei setzen kann. Befestigen Sie die Wandstützen am unteren Ende mit der dritten Schraube.

DK Vægstøtte til bagvæggen

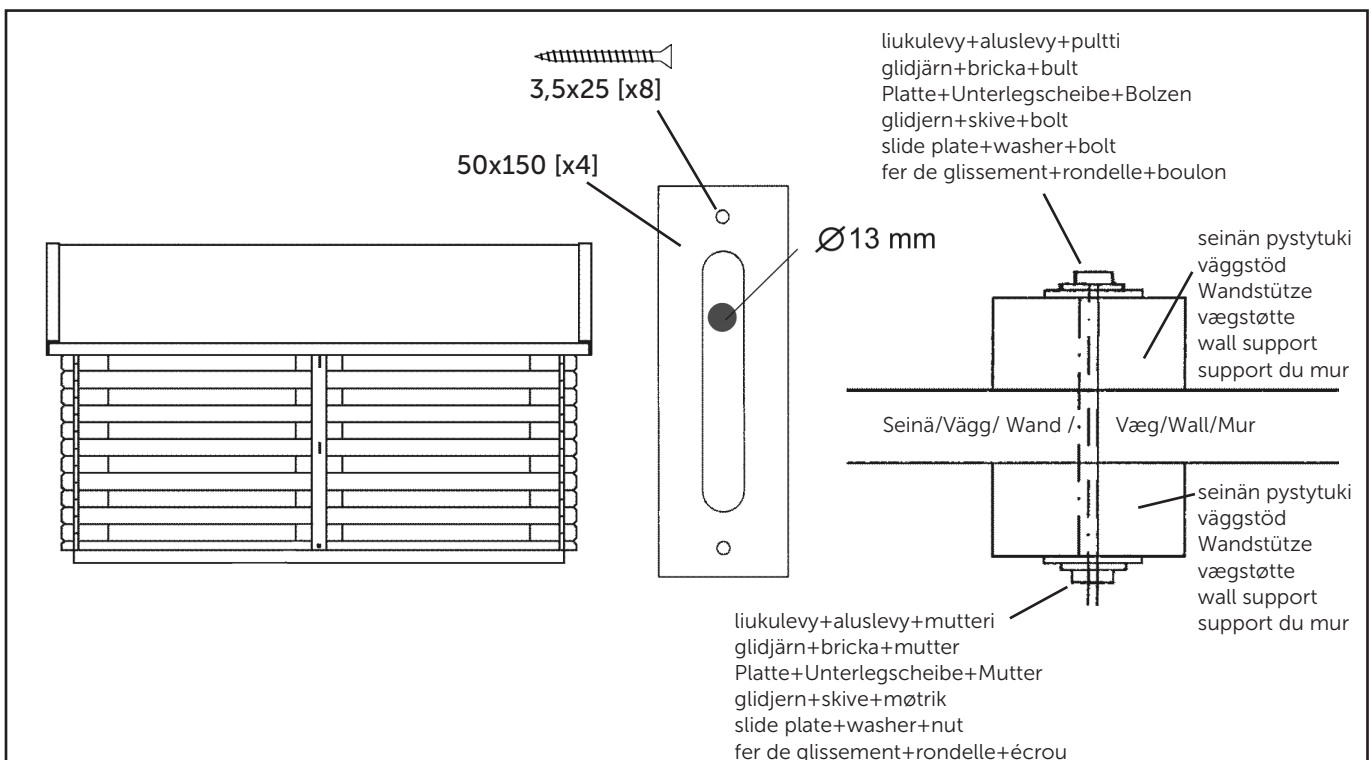
Centralisér de korte D3-brædder (370 mm) på D-væggen og monter så vægstøtten på begge sider af væggen (se diagram 4). Der er to indsnit og et forboret hul i vægstøtten. Skru glideskinnen fast (findes i tilbehørsposen, se diagram 3) på indsnittene (2 skruer/glidjern og 2 glidejern/støtte). Tilpas støtten på C-væggen som vist på billedet. Bor 13 mm huller gennem vægbrædderne, i den øvre tredjedel af fordybningen. Fastgør ved hjælp af bolt, skive og møtrik, som er vedlagt. Spænd ikke boltene for meget, så vægbrædderne kan "sætte sig". Fastgør den nederste ende af vægstøtterne ordentligt med de resterende bolte og møtrikker.

GB Wall support for back wall

Center the short D3-logs (370mm) on D-wall and after assemble the wall support on both sides of the wall (see picture below). Wall supports have two grooves and a hole. Fasten the metal plates found in the accessory bag with screws over the grooves (2 screws/plate and two plates per wall support). Place wall supports on the back wall as shown in the picture and drill a hole one third from top to the log for bolt with 13mm drill. Install bolts, washers and nuts. Please do not tighten the top bolt too tight, so that the log wall can freely settle. Attach wall support from the low end with the third bolt.

FR Support mural pour mur arrière :

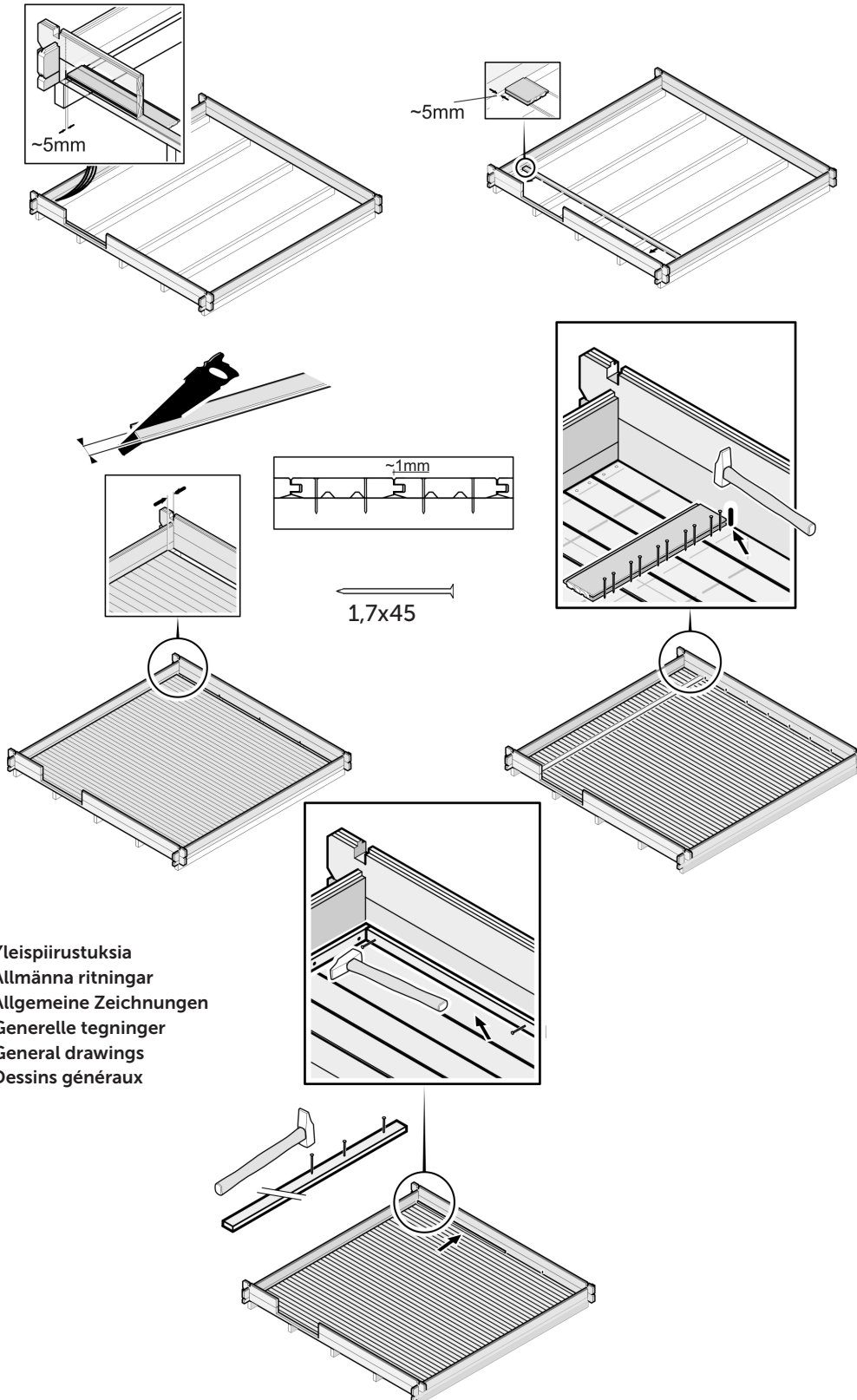
Centrez les madriers courts D3 (370mm) sur le mur D puis assemblez le support du mur sur les deux côtés du mur (voir dessin). Les supports de mur ont 2 rainures et un trou. Fixez les plaques de métal, que vous trouverez dans le sachet d'accessoires) à l'aide de vis au-dessus des rainures (2 vis/plaques et 2 plaques pour chaque support de mur). Placez les supports de mur sur le mur arrière comme indiqué sur la photo et percez un trou pour le boulon à une distance d'1/3 du haut du madrier, avec un foret de 13mm. Positionnez les boulons, rondelles et écrous. Ne pas serrer trop fort le boulon du haut afin que le madrier du mur puisse se régler librement. Fixez le support du mur à partir de la partie basse du bout avec le troisième boulon.



4.

Lattia / Golv / Fußboden / Gulv / Floor / Plancher

Lattian asennus / Montering av golv / Montage der Fußboden / Installation af gulv
Installation of floor / Pose du plancher



FI Aloita lattian asennus seinästä. Käytä lautaa apuna naulatessasi laudat kiinni aluspuihin. Jätä ensimmäisen laudan ja seinän väliin 5 mm:n rako. Jätä myös lautojen väliin 1-2 mm rako kosteuselämisen vuoksi. Kiivennä viimeinen lauta siten, että seinän ja laudan väliin jää 5 mm:n rako.

SV Börja lägga golvet från ena väggen. Lämna en springa på 5 mm mellan brädan och väggen. Lämna också en 1-2 mm springa mellan varje bräda. Använd en bräda som hjälp för att spika golvplankorna fast i grundbalkarna. Såga sista brädan så, att det lämnar en 5 mm springa mellan väggen och golvet.

DE Beginnen Sie mit dem Verlegen des Fußbodens von einer Wand aus. Verwenden Sie ein Brett als Hilfe, um die Fußbodendielen fest in die Fundamentbalken zu nageln. Sägen Sie das letzte Brett so, dass ein mehrere mm Abstand zwischen der Wand und dem Fußboden verbleibt.

DK Begynd at samle gulvet fra den ene væg. Brug en planke som hjælp, når gulvplankerne sømmes fast på fundamentbjælkerne. Lad der være nogle 5 mm mellemrum, når den sidste planke saves, så den passer ind mod væggen.

GB Begin assembling the floor from one wall. Use a board as assist when nailing the floorboards to the foundation beams. Saw the last board to leave a 5 mm space between the board and the wall.

FR Commencez le montage du plancher à partir d'un mur. Utilisez une planche pour vous aider lorsque vous clouerez les lames de plancher aux solives. Laissez un espace de quelques millimètres lorsque vous sciez la dernière lame pour qu'elle se fixe bien contre le mur.

Yleispiirustuksia
Allmänna ritningar
Allgemeine Zeichnungen
Generelle tegninger
General drawings
Dessins généraux

FI Voit itse määrätä väliseinä C:n paikan ovien välissä ja siten vaikuttaa huoneiden kokoon. Väliseinän 36x60mm tukirimat kiinnitetään F- ja E-seiniin haluttuun kohtaan ovien välille lattialautojen päälle ja väliseinähirret asennetaan näiden tukirimojen väliin (katso kuvat seuraavilla sivuilla). **Huom!** Kiinnitä tukirimat ruuveilla **vain alimpiin hirsisiin**, jotta hirsikehikon laskeutumisen ei estyisi! Yläpää kiinnitetään yhdellä liukukiinnikkeellä ja ruuveilla, kuten kuvassa on näytetty. Kiinnitä liukukiinnikkeet noin 150-200cm korkeuteen lattiasta mitattuna. Tukirimat ovat tarkoituksella hieman lyhyemmät kuin seinän korkeus, jotta rimat eivät osuisi kattolautaan, kun hirsikehikko painuu.

Varmista, että tukirimat ovat täysin pystysuorassa. Tärkeintä on, ettei tukirimojen kiinnittämisellä estetä hirsikehikon laskeutumista. Tämän jälkeen väliseinähirret C1 asennetaan ylhäältäpäin rimojen väliseen uraan. Väliseinän korkeuden voit itse päättää ja tarvittaessa sahata ylimmästä hirret kattokaltevuuteen. Väliseinän asentamisen jälkeen voit sahata jalkalistat sopivaan mittaan etu-, taka- ja sivuseinille ja kiinnittää ne naulaamalla.

Huom! Lattia ja väliseinä C on asennettava ennen katon tekemistä!

SV Du kan själv välja platsen för mellanväggen C och på så sätt påverka rummets storlek. Mellanväggens störibbor (36x60mm) fästs i F- och E-väggarna mellan dörrarna på golvet och mellanväggstimren monteras mellan störibborna (se ritningarna på nästa sidan). **Obs!** Fäst från nedre delen **endast i de nedersta väggtimren** med skruvar för att inte förhindra timmerväggarna från att leva vertikalt. Den övre delen fästs med en glidjárn och skruvar enligt ritningarna på nästa sidan. Glidjärnens fästningshöjd ca. 150-200cm från golvet. Ribborna är lite kortare än vägghöjden så att dem inte rör taket när timmerväggarna sätter sig.

Kontrollera att ribborna står helt vertikalt. Det viktigaste är att ribborna inte förhindrar väggarna för att sätta sig. Efter detta mellanväggstimren C1 monteras uppifrån på plats mellan störibborna. Vägghöjden du kan bestämma själv och vid behov såga de översta timren enligt taklutningen. Sedan kan du såga fotlisterna till rätt längd och spika dem fast.

Obs! Golvet och mellanväggen C måste monteras före taket!

DE Die Trennwand C kann frei zwischen den Türen platziert werden und so die Größe der Räume beeinflussen. Die Wandstützen der Trennwand (36 x 60 mm) werden an den F- und E-Wänden zwischen den Türen auf dem Boden befestigt und die Trennwandbohlen werden dann zwischen den Stützpfeuern installiert (siehe Zeichnungen auf der nächsten Seite). Achtung! Befestigen Sie die Wandstützen nur in den untersten Wandbohlen mit Schrauben, dies ermöglicht eine natürliche Ausdehnung und Kontraktion der Holzwände. Der obere Teil des Wandstützens wird mit einem Schiebepügel und Schrauben gemäß den Zeichnungen auf der nächsten Seite befestigt. Die Gleitbügel sollten ca. 150-200 cm über dem Boden montiert werden. Die Wandstützen sind bewusst etwas kürzer als die Wandhöhe, um ein Setzen der Wände zu ermöglichen.

Überprüfen Sie, ob die Wandstützen perfekt senkrecht stehen. Es ist äußerst wichtig, dass die Wandstützen das Setzen der Wände nicht behindern. Danach werden die Hölzer der Trennwand (C1) montiert und zwischen die Stützpfeuern gelegt. Die Wandhöhe kann frei gewählt werden und bei Bedarf die obersten Wandbohlen entsprechend der Dachneigung geschritten werden. Danach können Sie die Fussleisten auf die richtige Länge zuschneiden und mit Nägeln befestigen.

Achtung! Der Boden und die Trennwand C müssen vor dem Dach montiert werden!

DK Du kan selv vælge placeringen af mellemvæg C mellem dørene og på den måde påvirke rummets størrelse. Mellemvæggens støtteribber (36x60mm) fastgøres på F- og E-væggene mellem dørene på gulvet, og mellemvæggens brædder monteres mellem støtteribberne (se tegningerne på næste side). **Obs!** **Fastgør kun ribberne i de nederste vægbrædder** med skruer for ikke at hindre bræddevæggene i at leve. Den øvre del fastgøres med glidejern og skrue som vist i tegningerne på næste side. Glidejernet befæstelseshøjde er ca. 150-200cm fra gulvet. Ribberne er lidt kortere for de ikke skal røre taget, når bræddevæggene sætter sig.

Kontrollér at ribberne er helt lodrette. Det vigtigste er at ribberne ikke forhindrer væggene i at sætte sig. Herefter monteres mellemvægsbrædderne C1 oppefra på plads mellem støtteribberne. Du kan selv bestemme væghøjden og efter behov afsave de øverste brædder i forhold til taghældningen. Så kan du afskære fodlisterne i de rette længder og sømme dem fast.

Obs! Gulvet og mellemvæggen C skal monteres før taget! Se kapitel 5. Gulv.

GB The partition wall C can be placed freely between the doors and in that way affect the size of the rooms. The supporting posts of the partition wall (36x60mm) should be attached to the F- and E-walls between the doors on the floor and the partition wall timbers are then installed in between the supporting posts (see drawings on next page). **N.B! Only attach the supporting posts in the lowermost wall timbers** with screws, this will allow for natural expansion and contraction in the timber walls. The upper part of the supporting post is attached by using a slide bracket and screws according to the drawings on the next page. The slide brackets should be installed about 150-200cm above floor level. The supporting posts are intentionally somewhat shorter than the wall height to allow for settling of the timber walls.

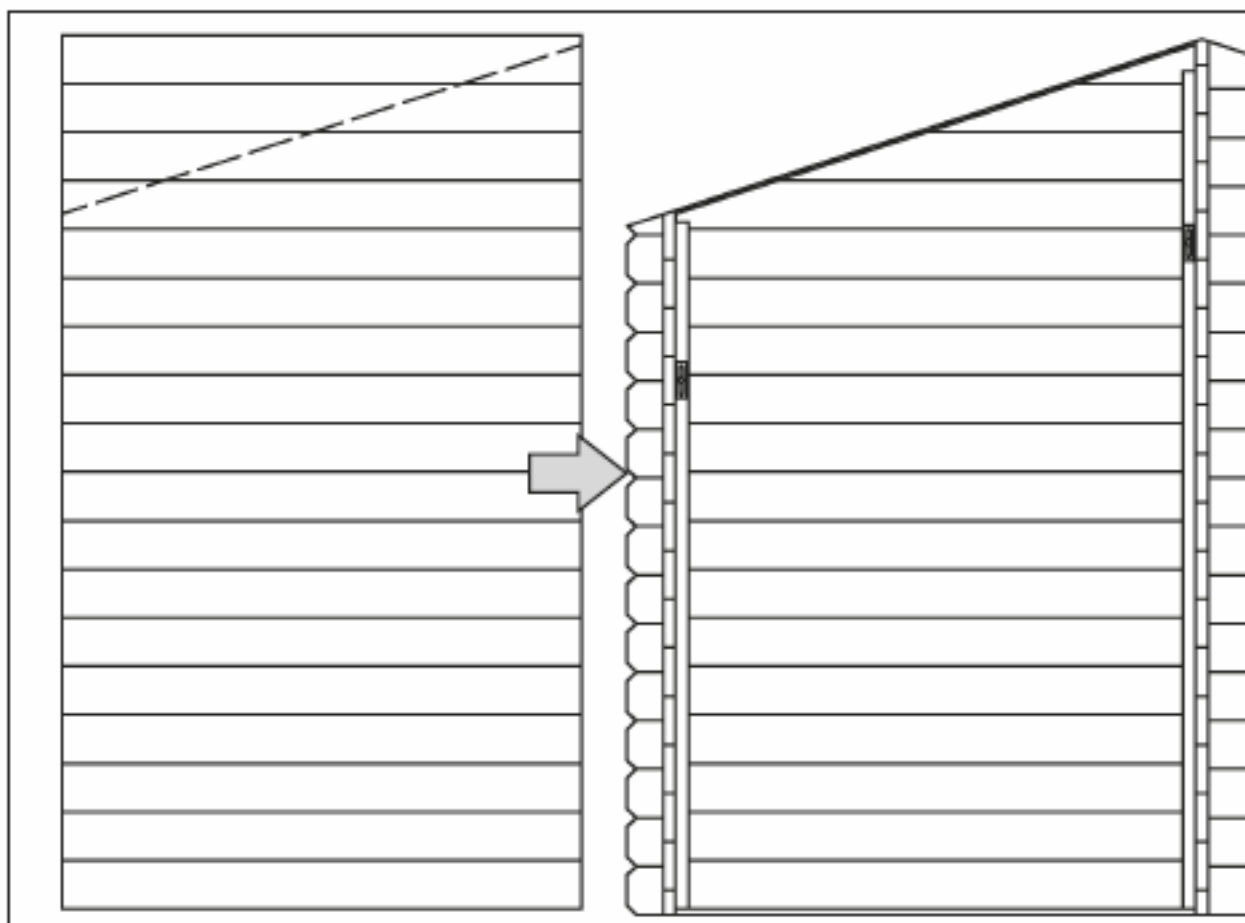
Check that the supporting posts stand perfectly vertical. It is of utmost importance that the posts do not prevent the walls from settling. After this, the timbers of the partition wall (C1) are installed and placed in between the supporting posts. Wall height can be decided on freely, and if needed, cut the uppermost timbers according to the slope of the roof. After this you can cut the skirting boards in correct lengths and attach by nails.

N.B! The floor and the partition wall C must be installed before the roof!

FR Vous pouvez vous même choisir l'emplacement pour le mur intermédiaire C entre les portes et ainsi changer la taille de la pièce. Les poutres de soutien du mur intermédiaire (30x60mm) sont attachées dans les murs E et F entre les portes sur le sol et les poutres du mur intermédiaire sont installées entre les poutres du mur intermédiaire (regardez les dessins sur la page suivante). Attention! Attachez les poutres uniquement au niveau des poutres inférieures avec des vis pour ne pas empêcher les murs de poutres de vivre. La partie supérieure est attachée avec un fer de glissement et une vis selon les dessins sur la page suivante. La hauteur des fers de glissement est d'à peu près 150-200cm du sol. Les troncs sont un petit peu plus courts afin qu'ils ne touchent pas le plafond lorsque les murs de bois sont installés.

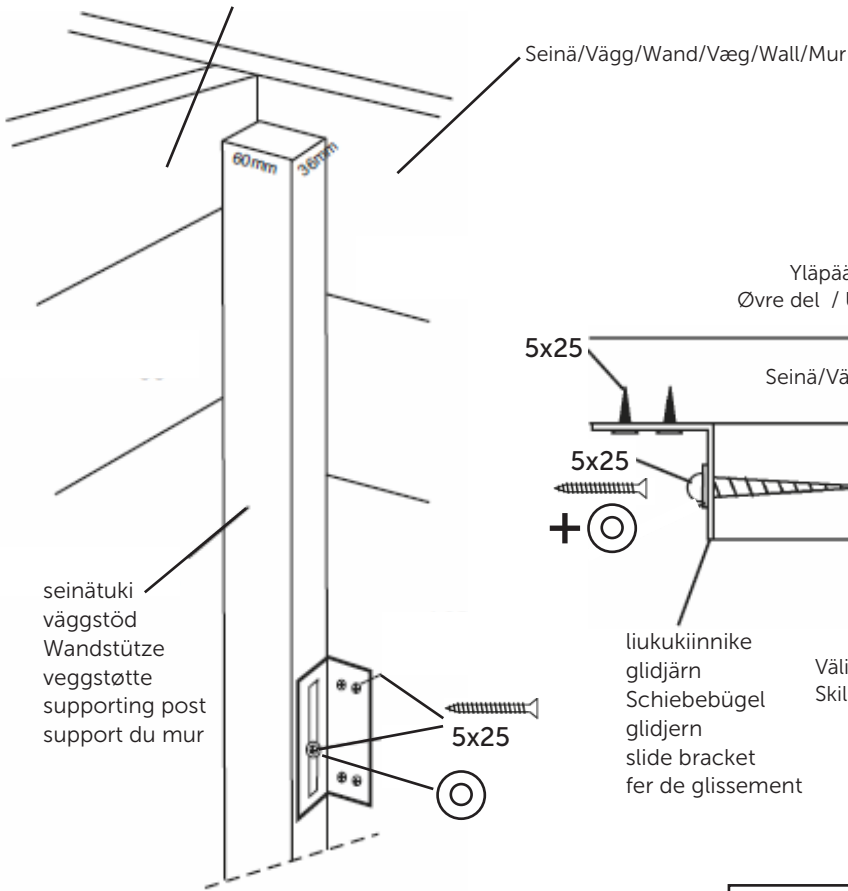
Contrôlez que les poutres sont totalement verticales. Le plus important est que les poutres n'empêchent pas les murs d'être mis en place. Après cela les poutres du mur intermédiaire C1 sont montés de haut en bas sur place entre les poutres de soutien. Vous pouvez choisir vous même la hauteur du mur et scier les poutres du haut selon l'inclinaison du toit, si besoin. Vous pouvez ensuite scier les planches du sol à la bonne taille et les clouer.

Attention! Le sol et le mur intermédiaire C doivent être montés avant le toit!

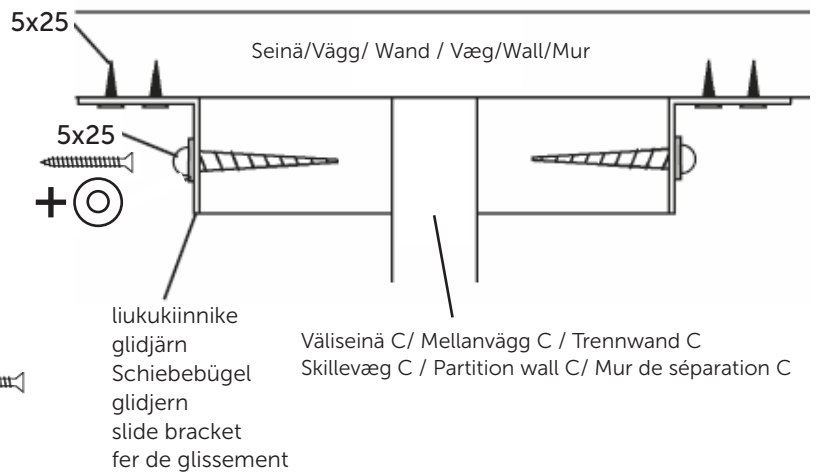


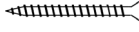

Väliseinä / Mellanvägg / Trennwand / Mellemvægge / Partition wall / Mur de séparation

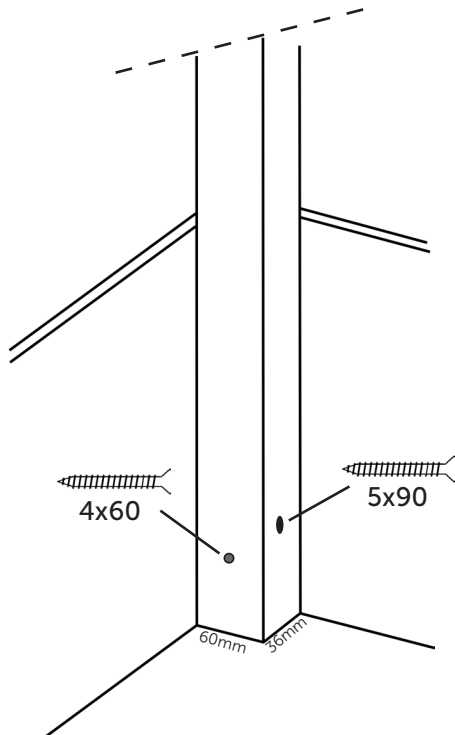
Väliseinä C / Mellanvägg C / Trennwand C
Skillevæg C / Partition wall C / Mur de séparation C



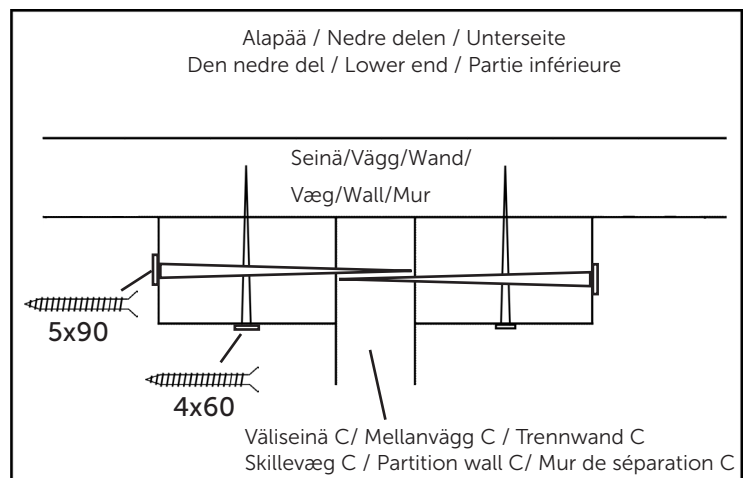
Yläpää / Övre delen / Oberteil
Øvre del / Upper end / Partie supérieure



	
5x25 [x20]	6mm [x4]
4x60 [x4]	
5x90 [x4]	



Alapää / Nedre delen / Unterseite
Den nedre del / Lower end / Partie inférieure



5.

Katto / Tak / Dachfläche / Tag / Roof / Toit

Katon asennus / Takinstallation / Dachmontage / Montering af tag / Installation of roof / L'installation du toit

FI Huom! Lattia ja väliseinä C on asennettava ennen katon tekemistä!

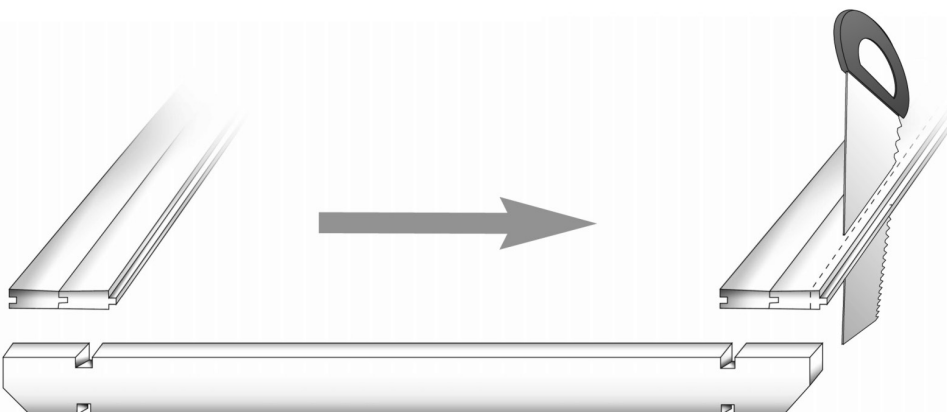
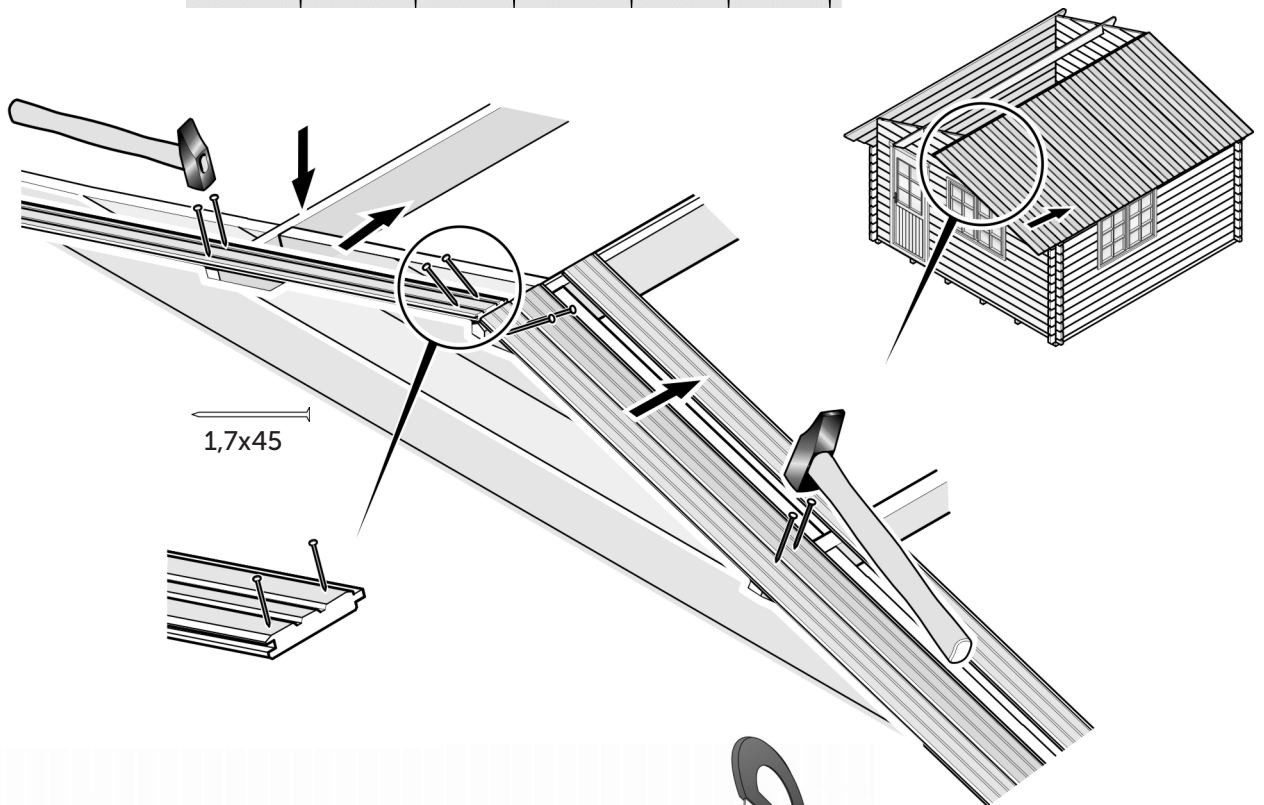
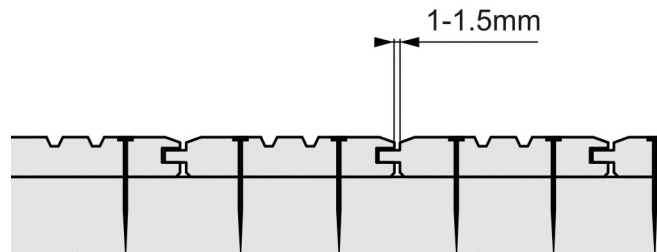
SE Obs! Golvet och mellanväggen C måste monteras före taket!

DE Notiz! Der Boden und die Trennwand C müssen vor dem Dach eingebaut werden!

DK Obs! Gulvet og mellemvæggen C skal monteres før taget!

GB Note! The floor and the partition wall C must be installed before the roof!

FR Attention! Le sol et le mur intermédiaire C doivent être montés avant le toit!



Yleispiirustuksia
Allmänna ritningar
Allgemeine Zeichnungen
Generelle tegninger
General drawings
Dessins généraux

Katon asennus / Takinstallation / Dachmontage / Montering af tag / Installation of roof / L'installation du toit

FI Ennen kattolautojen asentamista tarkista vatu-passilla, että päätykolmiot ovat pystysuorassa. Varmista myös, että mökin seinät ovat suorassa, ovet ja ikkunat toimivat ja että hirsikehikko on ylhäältä ristimitassa. Jos toimitus sisältää kierretangot, älä unohda asentaa niitä ennen kattolautoja.

Kattolautojen urallinen puoli asennetaan ulospäin ja tasainen puoli sisällepäin. Sovita ensimmäiset laudat molemmille puolille kattoa ja varmista, että laudat eivät mene yli harjapuun keskiosasta. Naulaa kaikki laudat kiinni ylimpiin seinähirsiin ja kattokannattajiin. Jätä 1-1,5 mm rako jokaisen kattolaudan väliin lautojen kosteuselämisen vuoksi. Tee ensin toinen kattopuolisko valmiiksi. Seuraa, että räystäs pysyy suorassa linjassa ja että harjapuun keskilinja ei ylety. Halkaise viimeinen lauta sopivan levyiseksi. Tuotantoteknisistä syistä kattolautojen pituuksissa saattaa olla pieniä eroja, joten jos sivuräystään alareuna ei ole suora, oikaise se sahaamalla. Asenna katon toinen lape samalla tavalla. Asenna räystäslaudat seuraavien kuvien mukaan. Katkaise laudat tarvittaessa sopivaan mittaan.

SV Innan du börjar montera taket, kontrollera med ett vattenpass att gaveltrianglarna är vertikala. Kontrollera också att väggarna är raka, dörarna och fönsterna fungerar och att hela stugan står rätvinkligt. Om stugan innehåller gängstänger, glöm inte att installera dem före taket.

Den färdiga sidan av brädan bör alltid peka utåt. Passa de första brädorna på båda sidorna av taket och se till, att brädorna inte går över mittlinjen av den översta takbalken. Spika fast varje bräda i de översta väggstockarna och takbalkarna. Gör först den andra sidan av taket färdigt. Lämna en springa på 1-1,5mm mellan brädorna på grund av att virket rör sig beroende på fuktigheten. Se till att takfoten hålls i rät linje och att mittlinjen av den översta takbalken inte överskrids. Såga den sista brädan smalare vid behov. På grund av produktionstekniska skäl kan det finnas små skillnader i längden av takbrädorna. Om takfoten på sidoväggen inte är rak, rätta upp den genom att såga den. Montera takfotsbrädorna enligt följande bilder. Kapa brädorna till rätt längd vid behov.

DE Vor der Installation der Dachbretter, kontrollieren Sie das Quermaß des Rohbaus und auch, dass sich die Türen ordnungsgemäß öffnen (wenn sie installiert sind).

Die genutete Seite des Bretts muss immer nach außen zeigen. Die Bretter werden mit ca. 1-2 mm Abstand dazwischen ineinander befestigt. Wenden Sie die gleiche Methode für den Rest des Dachs an.

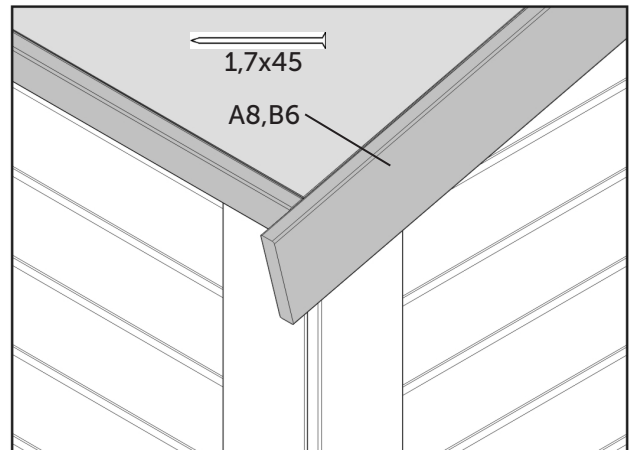
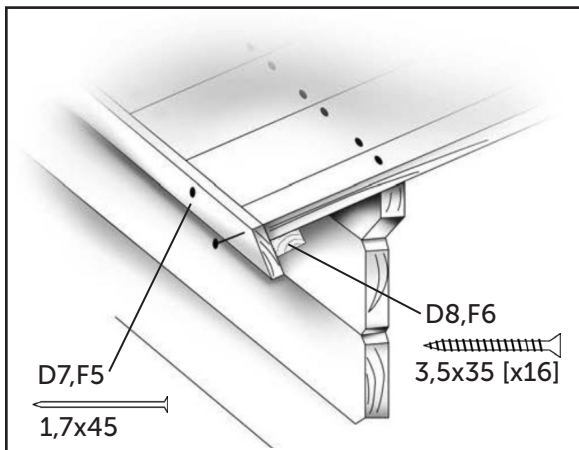
DK Inden tagbjælkerne lægges på, tjek krydsmålene på rammen og vær sikker på at døren åbner rigtigt (hvis den allerede er monteret). Rillesiden af tagbjælkerne skal altid vende udad. Tagbjælkerne skal lægges med 1 eller 2 mm mellemrum mellem hver bjælke. Brug den samme teknik til resten af taget.

GB Before laying the roof boards, check the cross measure of the frame and make sure that the door opens correctly (if already installed).

The grooved side of the roof boards must always point outwards. The roof boards should be attached side-by-side leaving 1 or 2 mm of space between each board. Use the same technique for the rest of the roof.

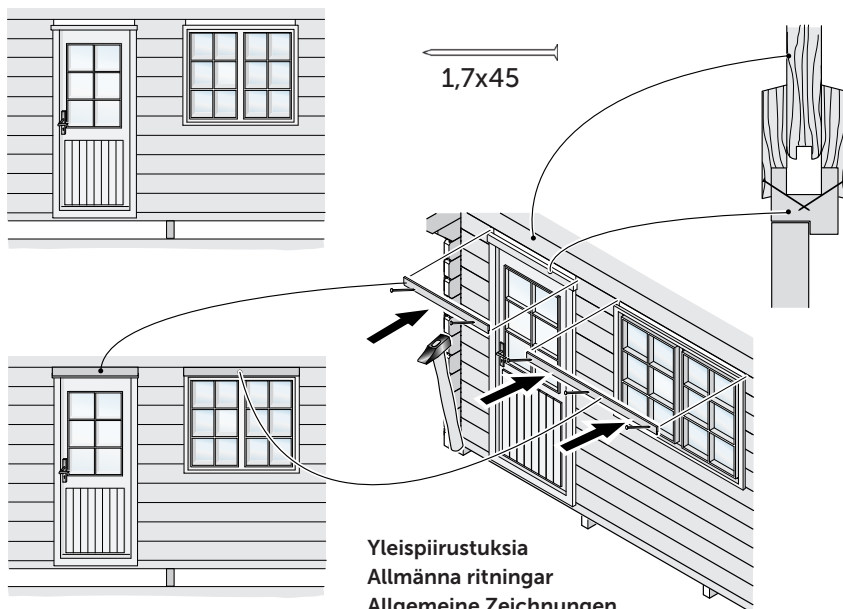
FR Avant la pose des voliges, vérifiez à nouveau l'équerrage et que la porte s'ouvre correctement. Le côté rainuré des voliges doit toujours pointer vers l'extérieur. Toutes les voliges du toit doivent être fixées côte à côte en laissant 1 ou 2 mm d'espace entre chaque volige. et vérifiez les différences. Utilisez la même technique pour assembler l'autre partie du toit.

Yleispiirustuksia Allmänna ritningar Allgemeine Zeichnungen Generelle tegninger General drawings Dessins généraux



6.

Viimeistely / Finish / Fertigstellung Finish / Finishing / Finissage



1,7x45

Yleispiirustuksia
Allmänna ritningar
Allgemeine Zeichnungen
Generelle teigninger
General drawings
Dessins généraux

FI Naulaa peitelaudat oven/ikkunan yläpuolelle karmiin, ei hirteen. Peitelaudan on tarkoitus peittää oven/ikkunan yläpuolen hirsien liikkumavara.

SV Spika fast täckbrädan ovanför dörr/fönster i karmen, inte väggtrimret. Täckbrädan ska täcka rörelsemån som lämnar ovanför dörr/fönster.

DE Nageln Sie die Abdeckbretter über dem Tür/Fenster an den Rahmen, nicht an den Wandbohlen. Die Abdeckbretter sollte den Bewegungsspielraum der Wandbohle über dem Tür/Fenster abdecken.

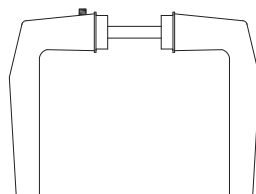
DK Søm dækkebrædderne over dør/vinduet til på rammen, ikke stammen. Dækkebrædder skal dække mellemrummet over dør/vindue.

GB Nail the covering boards above the door/window to the frame, not the log. The covering board should cover the margin of movement of the logs above the door/window.

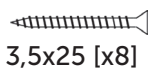
FR Clouez les couvre-joints au-dessus de la porte/fenêtre dans le cadre et non dans le madrier du mur. Le couvre-joint est destiné à couvrir l'espace au-dessus de la porte/fenêtre et le madrier du mur.



[x4]

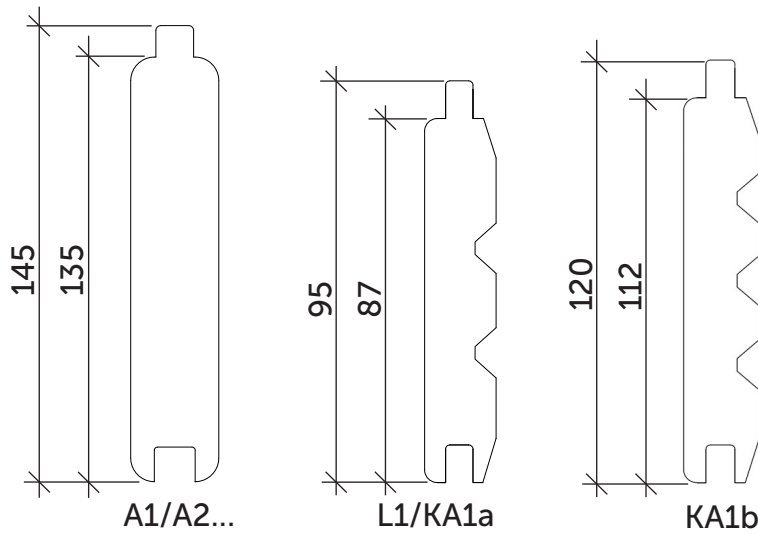


[x2]





3,5x25 [x8]

Hirsi- ja ponttilautaprofiilit / Profilerna på väggtrimmer och spontbrädor / Profile auf Wandbohlen, Fussbodendielen und Dachbretter / Profiler af vægbrædder og tag- og gulvbrædder / Profiles of wall logs and roof and floor boards / Profils de madriers et de voliges et de lames de plancher



Ei mittakaavassa
Inte i skala
Nicht im Maßstab
Ikke i skala
Not in scale
Pas à l'échelle

 0809
Luoman Puutuote Oy Lapuantie 626 FI-61450 Kylänpää DoP: Luoman Puutuote Oy / 001 / DoP
ETA 08/0011 Hirsitalon rakennussarja Aiottu käyttötarkoitus: Hirsitalon rakennussarja täydentävään rakentamiseen
Suoritusasoilmotus ja muut tiedot: www.luoman.fi/dop

 0809
Luoman Puutuote Oy Lapuantie 626 FI-61450 Kylänpää DoP: Luoman Puutuote Oy / 001 / DoP
ETA 08/0011 Construction kit for log house Intended purpose: Construction kit for log houses for complementary construction
Declaration of performance and additional information: www.luoman.fi/dop

Mallikohtaiset poikkeukset:
Lattian koolausväli poikkeaa ETA:ssa ilmoitetusta siten, että koolausväli on suurempi kuin 400 mm.

Model-specific exceptions:
The spacing of the floor-joists differs from that stated in the ETA in that the spacing is greater than 400 mm.

Takuunumero:
Garantinummer:
Garantienummer:
Garanti nummer
Warranty number:
Le numeró de garantie:

Pidä numero tallessa.
Behåll numret.
Bewahren Sie die Nummer auf.
Hold nummer.
Keep the number.
Le numeró de garantie.

Asiakastiedot
Kundinformation
Kundeninformation
Kundeinformation
Customer information
Informations client

Jälleenmyyjätiedot
Återförsäljaruppgifter
Angaben zum Händler
Forhandler information
Retailer information
Informations du détaillant



Luoman Puutuote Oy

Lapuantie 626
61450 Kylänpää

Switchboard +358 6 474 5900
asiakaspalvelu@luoman.fi

www.lillevilla.com